



**GlobAlum**  
Globaly Aluminum Passion



**SLIDING SYSTEM  
SERIES GS85**

**GS85**

دسته بندی شهرها بر مبنای سرعت باد  
گروه یک

City	Wind Velocity Km/h	سرعت باد	نام شهر
TORBAT HEYDARIEH	80		تربت حیدریه
KHORRAM ABAD	80		خرم آباد
ZANJAN	80		زنجان
SEM NAN	80		سمنان
SHAHROUD	80		شاهرود
SHAHRE KORD	80		شهر کرد
SHIRAZ	80		شیراز
GORGAN	80		گرگان

ارتفاع ساختمان از تراز همکف به متر	فشار باد در مناطق داخل شهر		گروه دسته بندی شده بر مبنای فشار باد
	کیلو نیوتن بر متر مربع	پاسکال بر متر مربع	
5	0.48	480	Class 1
10	0.48	480	Class 1
15	0.51	510	Class 1
20	0.56	560	Class 1
25	0.59	590	Class 1
30	0.63	630	Class 2
35	0.66	660	Class 2
40	0.68	680	Class 2
45	0.71	710	Class 2
50	0.73	730	Class 2
55	0.75	750	Class 2
60	0.77	770	Class 2
65	0.79	790	Class 2
70	0.81	810	Class 3
75	0.83	830	Class 3
80	0.84	840	Class 3
85	0.86	860	Class 3
90	0.87	870	Class 3
95	0.89	890	Class 3

دسته بندی شهرها بر مبنای سرعت باد  
گروه دو

City	Wind Velocity Km/h	سرعت باد	نام شهر
ARAK	90		اراک
UROMIE	90		ارومیه
ABADAN	90		آبادان
BANDAR LENGEH	90		بندر لنگه
BIRJAND	90		بیرجند
CHABAHAR	90		چابهار
KHOY	90		خوی
RAMSAR	90		رامسر
RASHT	90		رشت
SABZEVAR	90		سبزوار
SANANDAJ	90		سنندج
TABAS	90		طبس
FASA	90		فسا
QA-EM SHAHR	90		قائم شهر
QOM	90		قم
KERMANSHAH	90		کرمانشاه
MASH'HAD	90		مشهد
NOSHAHR	90		نوشهر

ارتفاع ساختمان از تراز همکف به متر	فشار باد در مناطق داخل شهر		گروه دسته بندی شده بر مبنای فشار باد
	کیلو نیوتن بر متر مربع	پاسکال بر متر مربع	
5	0.60	600	Class 1
10	0.60	600	Class 1
15	0.65	650	Class 2
20	0.70	700	Class 2
25	0.75	750	Class 2
30	0.79	790	Class 2
35	0.83	830	Class 3
40	0.87	870	Class 3
45	0.90	900	Class 3
50	0.93	930	Class 3
55	0.95	950	Class 3
60	0.98	980	Class 3

دسته بندی شهرها بر مبنای سرعت باد

گروه سه

City	Wind Velocity Km/h	سرعت باد	نام شهر
ABADEH	100		آباده
BABOLSAR	100		بابلسر
BANDAR ABBAS	100		بندر عباس
BOUSHEHR	100		بوشهر
PARS ABAD MOGHAN	100		پارس آباد مغان
TEHRAN	100		تهران
JASK	100		جاسک
KISH	100		جزیره کیش
SAGHEZ	100		سقز
QAZVIN	100		قزوین
KASHAN	100		کاشان
HAMEDAN	100		همدان

ارتفاع ساختمان از تراز همکف به متر	فشار باد در مناطق داخل شهر		گروه دسته بندی شده بر مبنای فشار باد
	کیلو نیوتن بر متر مربع	پاسکال بر متر مربع	
5	0.74	740	Class 2
10	0.74	740	Class 2
15	0.80	800	Class 2
20	0.87	870	Class 3
25	0.93	930	Class 3
30	0.98	980	Class 3
35	1.03	1030	Class 3
40	1.07	1070	Class 3
45	1.11	1110	Class 3
50	1.14	1140	Class 3
55	1.18	1180	Class 3
60	1.21	1210	Class 4
65	1.24	1240	Class 4
70	1.26	1260	Class 4
75	1.29	1290	Class 4
80	1.32	1320	Class 4
85	1.34	1340	Class 4
90	1.36	1360	Class 4

دسته بندی شهرها بر مبنای سرعت باد  
گروه چهار

City	Wind Velocity Km/h	سرعت باد	نام شهر
ISFAHAN	110		اصفهان
OMIDIEH	110		امیدیه
AHWAZ	110		اهواز
IRANSHAHR	110		ایرانشهر
ABALI	110		آبعلی
AGHAJARI	110		آغاچاری
BAM	110		بم
BANDAR ANZALI	110		بندر انزلی
TABRIZ	110		تبریز
SIRI	110		جزیره سیری
DEZFOUL	110		دزفول
SARAKHS	110		سرخس
MARAGHE	110		مراغه
YAZD	110		یزد

ارتفاع ساختمان از تراز همکف به متر	فشار باد در مناطق داخل شهر		گروه دسته بندی شده بر مبنای فشار باد
	کیلو نیوتن بر متر مربع	پاسکال بر متر مربع	
5	0.90	900	Class 3
10	0.90	900	Class 3
15	0.96	960	Class 3
20	1.05	1050	Class 3
25	1.12	1120	Class 3
30	1.19	1190	Class 3
35	1.24	1240	Class 4
40	1.29	1290	Class 4
45	1.34	1340	Class 4
50	1.38	1380	Class 4
55	1.42	1420	Class 4
60	1.46	1460	Class 4
65	1.50	1500	Class 4
70	1.53	1530	Class 4
75	1.56	1560	Class 4
80	1.59	1590	Class 4

دسته بندی شهرها بر مبنای سرعت باد

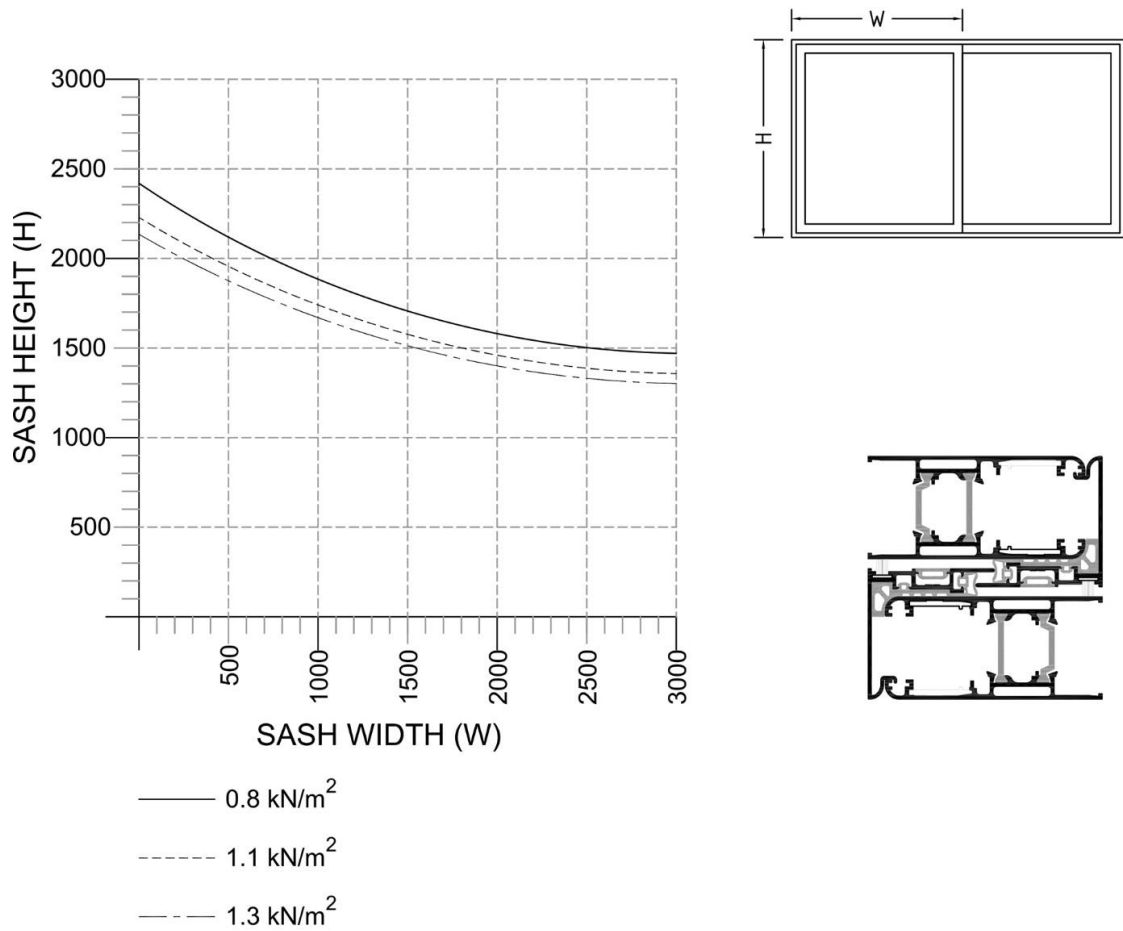
گروه پنج

City	Wind Velocity Km/h	سرعت باد	نام شهر
ZABOL	120		زابل
ARDEBIL	130		اردبیل
BOJNOURD	130		بجنورد
ZAHEDAN	130		زاهدان
KERMAN	130		کرمان
MANJIL	130		منجیل

ارتفاع ساختمان از تراز همکف به متر	فشار باد در مناطق داخل شهر		گروه دسته بندی شده بر مبنای فشار باد
	کیلو نیوتن بر متر مربع	پاسکال بر متر مربع	
5	1.26	1260	Class 4
10	1.26	1260	Class 4
15	1.35	1350	Class 4
20	1.47	1470	Class 4
25	1.57	1570	Class 4
30	1.66	1660	Class 5
35	1.74	1740	Class 5
40	1.81	1810	Class 5
45	1.87	1870	Class 5
50	1.93	1930	Class 5
55	1.99	1990	Class 5

حداکثر ابعاد قابل ساخت بر اساس فشار باد

Wind load dimensional diagram



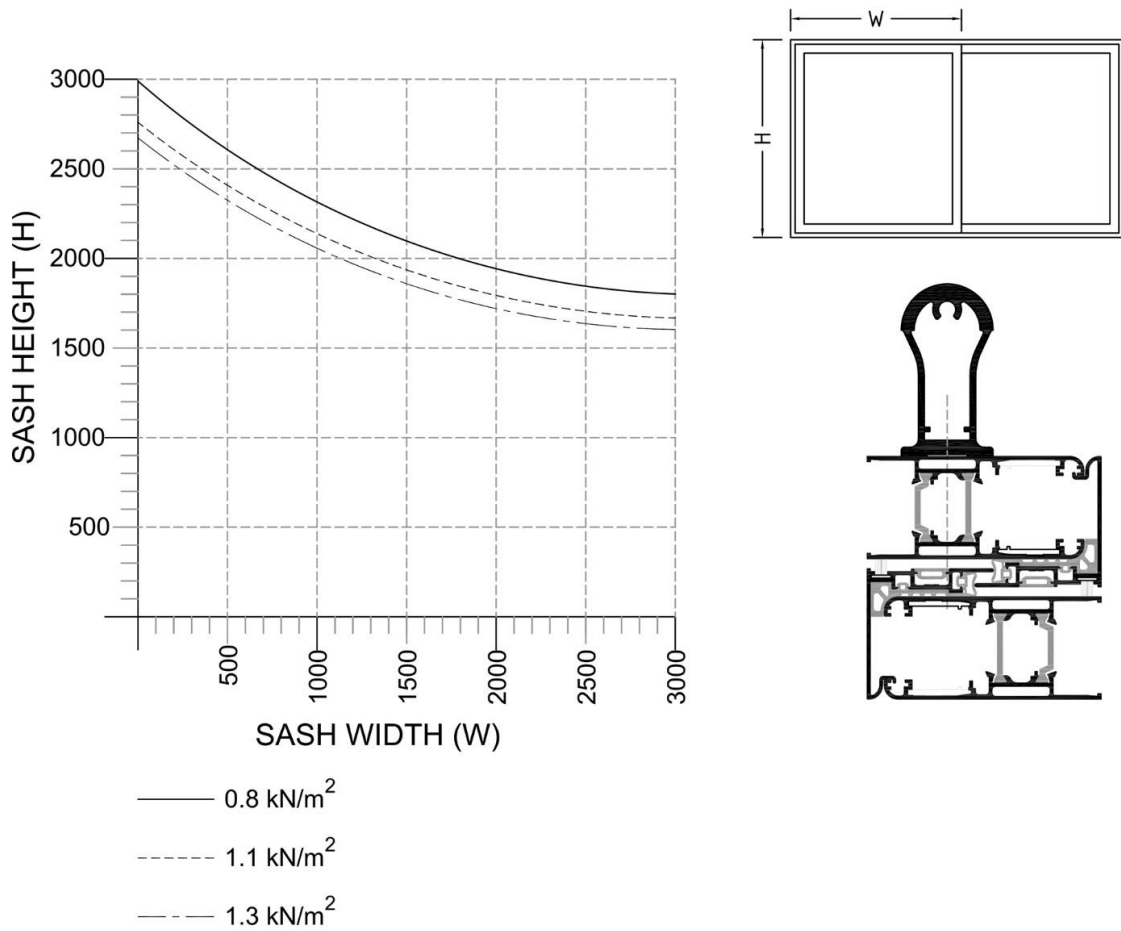
**NOTES:**

Max. Deflection = 12mm. in accordance with EN1279-5

Max. Sash weight = 200 kg

حداکثر ابعاد قابل ساخت بر اساس فشار باد

Wind load dimensional diagram



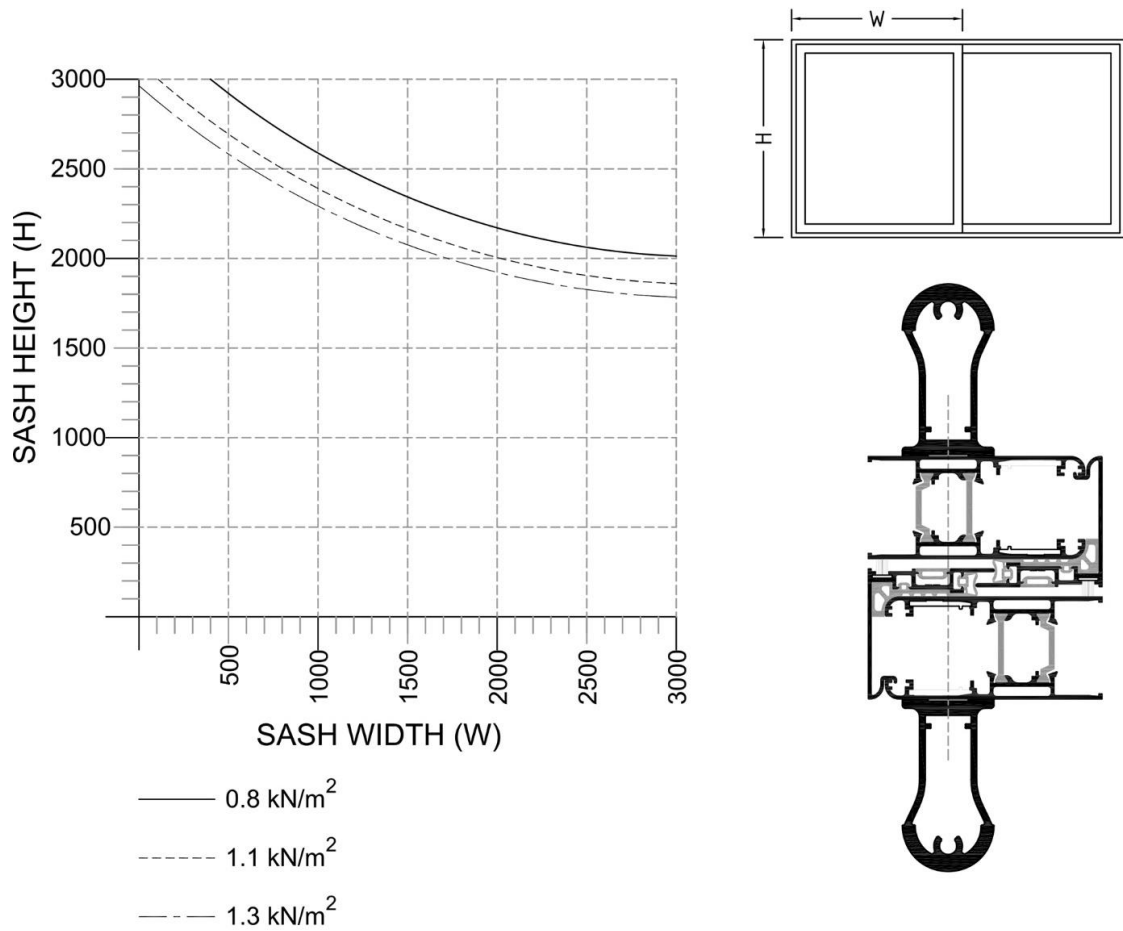
NOTES:

Max. Deflection = 12mm. in accordance with EN1279-5  
 Max. Sash weight = 200 kg



حداکثر ابعاد قابل ساخت بر اساس فشار باد

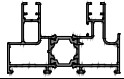






Wind load dimensional diagram





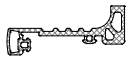







**NOTES:**

- Max. Deflection = 12mm. in accordance with EN1279-5
- Max. Sash weight = 200 kg

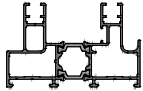
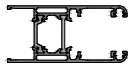
PROFILES :

Number	Shape	DESCRIPTION	$I_x \text{ cm}^4$	$I_y \text{ cm}^4$
2118501		Thermal break frame 53/53	41.08	13.45
2218501		Thermal break window sash 76/76	17.46	9.76
1000322		Frame Cover Profile	—	—
1000323		Sash Cover Profile	—	—
1000151		V-Shape Rail	—	—
1000353		Round Shape Rail	—	—
2618501		Meeting Profile	—	—


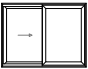
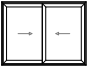

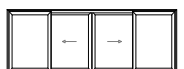
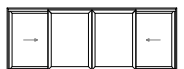
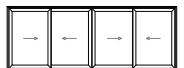
ACCESSORIES :

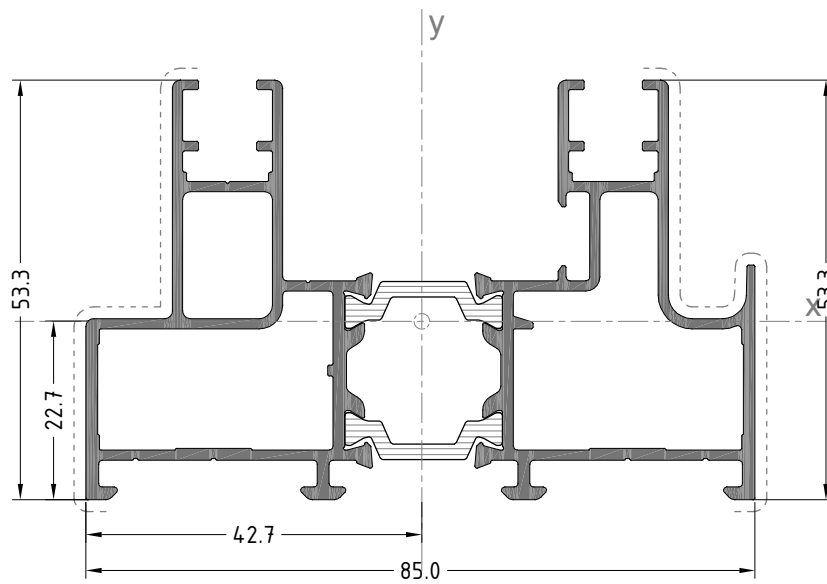
Number	Shape	DESCRIPTION
7001028		Cover gasket
7001029		Cover gasket
7001030		Thermal Separation gasket
7001031		Cover gasket
7001002		Inner glazing gasket 7-8 mm
7001005		Inner glazing gasket 5-6 mm
7001034		Inner glazing gasket 3-4 mm
7501012		PVC Insulator
7501013		Cover Plug
7906807		Brush

**CORNERS :**

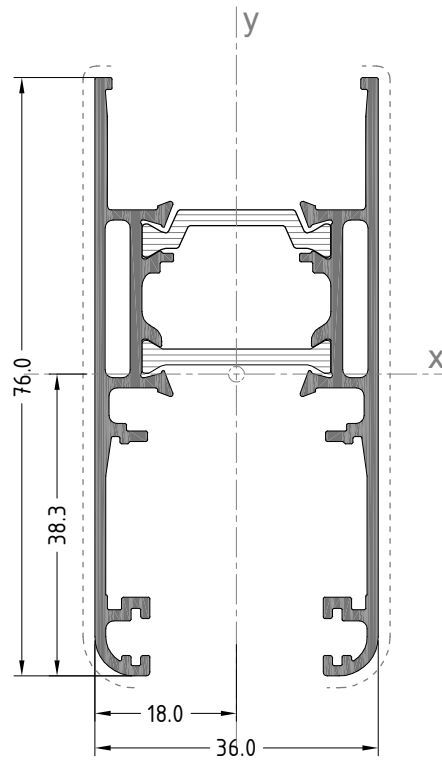
Number	Shape	Corner Nail / Crimp	Corner Alignment
2118501		4278143 4278143	—
2218501		4189106	7501011 7501011

**GS85 : Normal Sliding**

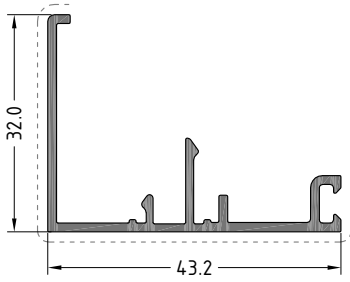
Type	Shape	 7501013
<b>Dual Rail</b>		2 piece
		4 piece
		4 piece
		4 piece
		4 piece
		8 piece



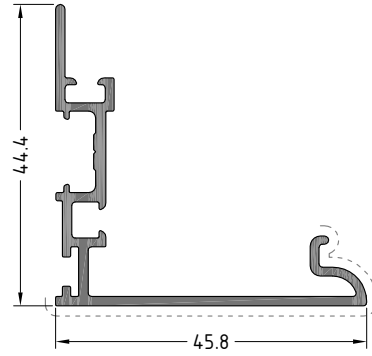
DESCRIPTION	Number	$I_x$ cm <sup>4</sup>	$I_y$ cm <sup>4</sup>	$e_x$ cm	$e_y$ cm	$W_x$ cm <sup>3</sup>	$W_y$ cm <sup>3</sup>
Thermal break frame 53/53	2118501	41.08	13.45	4.26	2.26	13.40	3.18



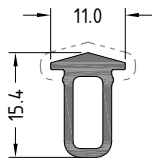
DESCRIPTION	Number	$I_x \text{ cm}^4$	$I_y \text{ cm}^4$	$e_x \text{ cm}$	$e_y \text{ cm}$	$W_x \text{ cm}^3$	$W_y \text{ cm}^3$
Thermal break window sash 76/76	2218501	17.46	9.76	1.8	3.83	9.70	2.59



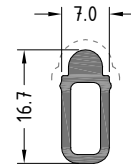
DESCRIPTION	Number
Frame Cover Profile	1000322



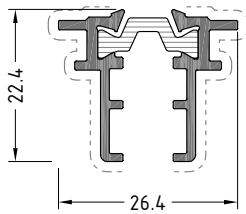
DESCRIPTION	Number
Sash Cover Profile	1000323



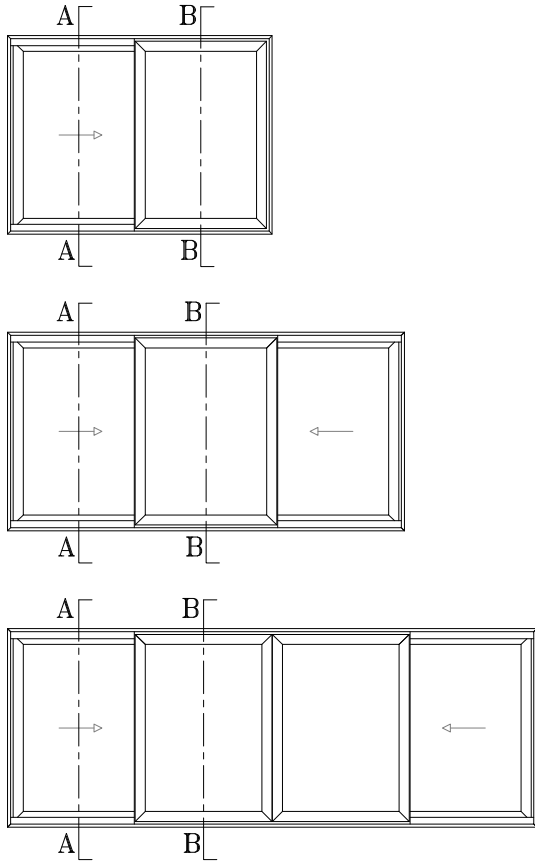
DESCRIPTION	Number
V-Shape Rail	1000151



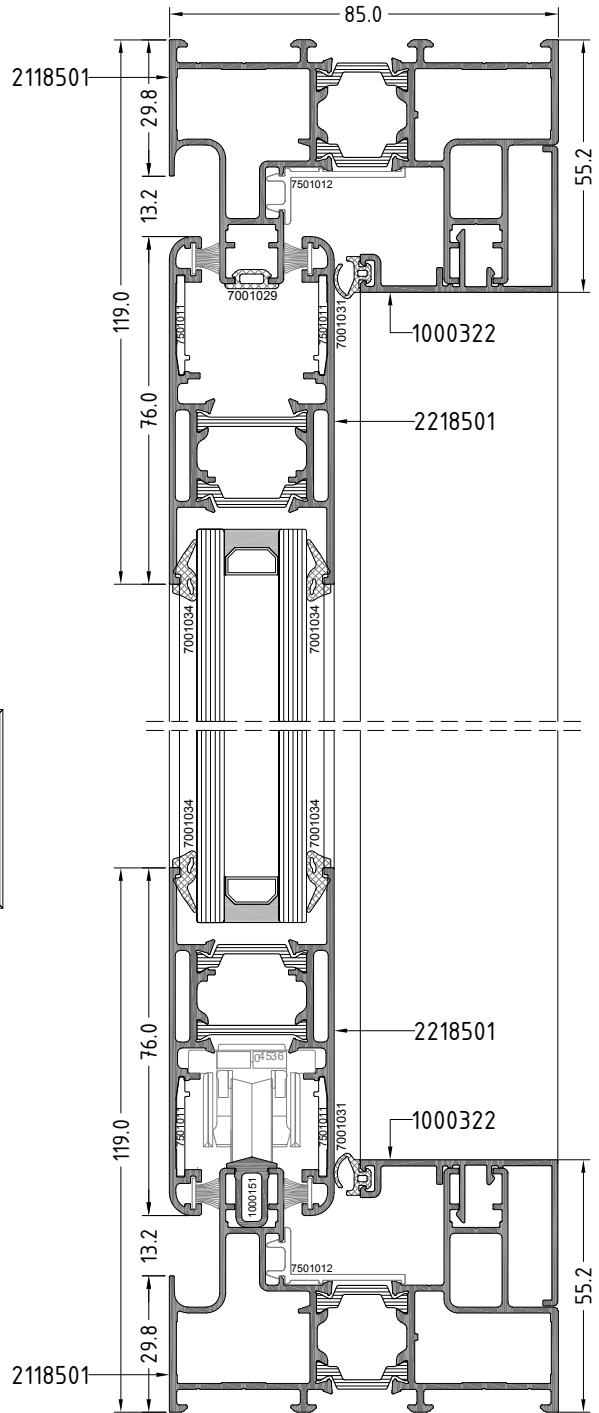
DESCRIPTION	Number
Round Shape Rail	1000353

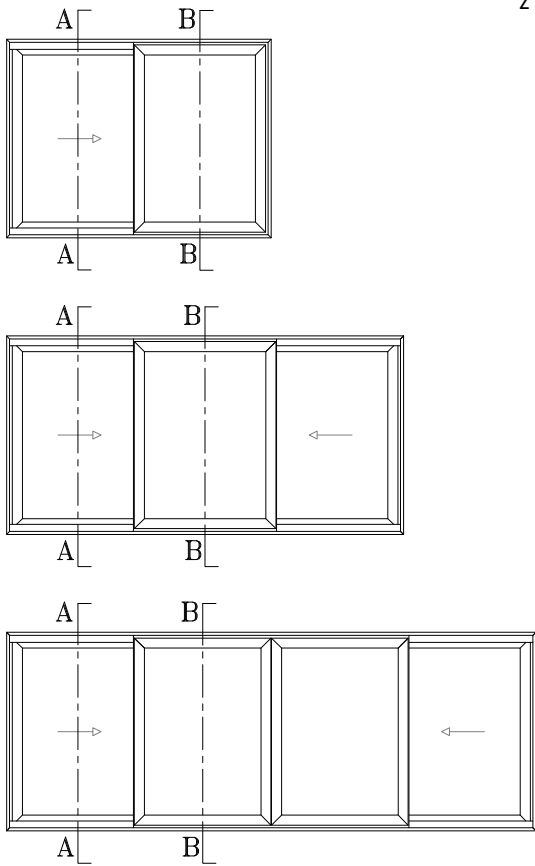


DESCRIPTION	Number
Meeting Profile	2618501

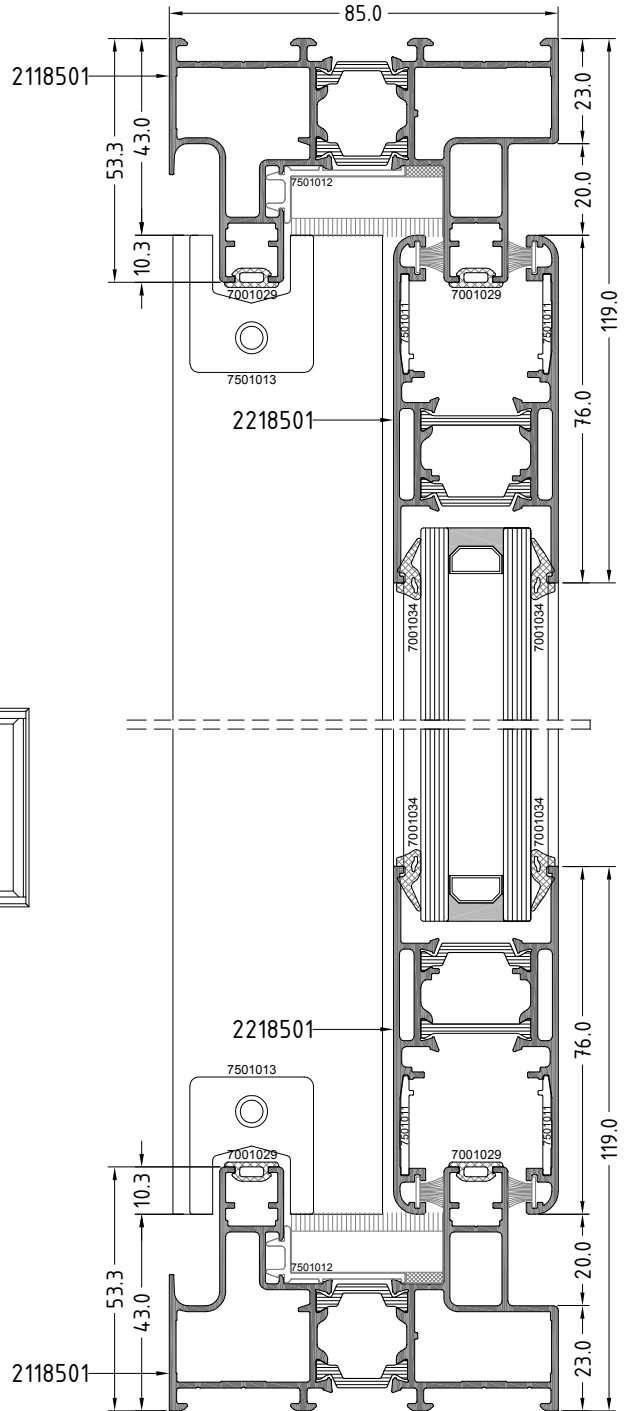


Section A-A

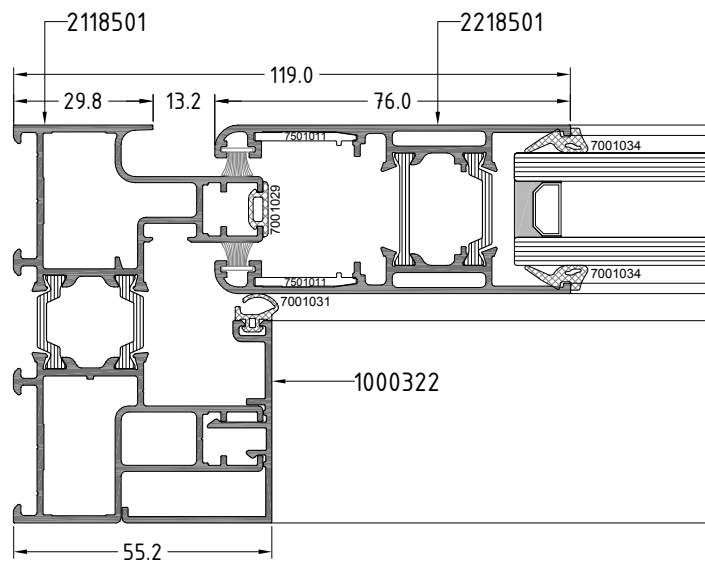
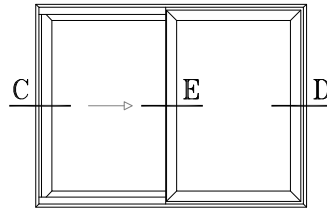




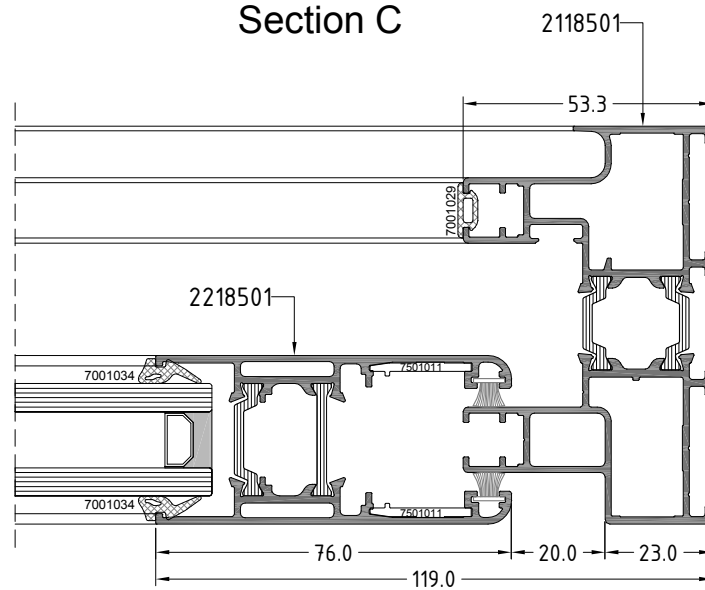
Section B-B



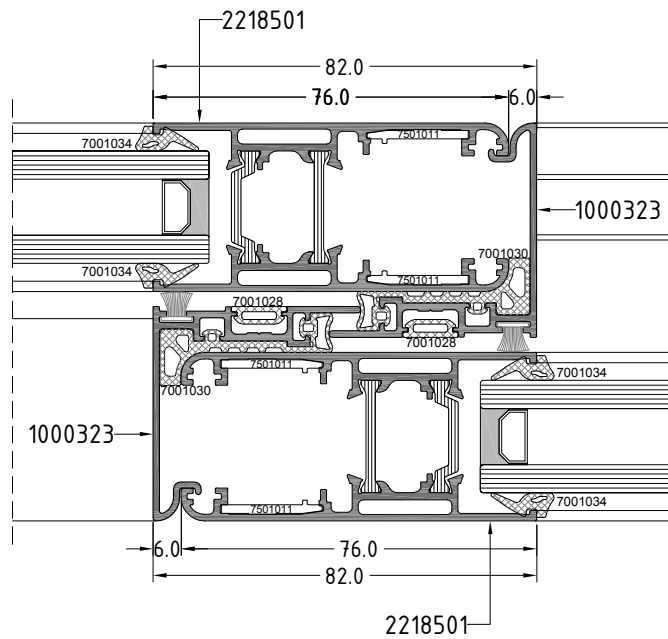
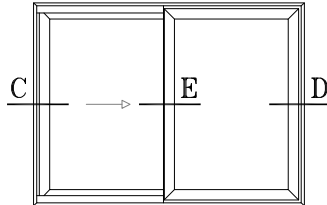




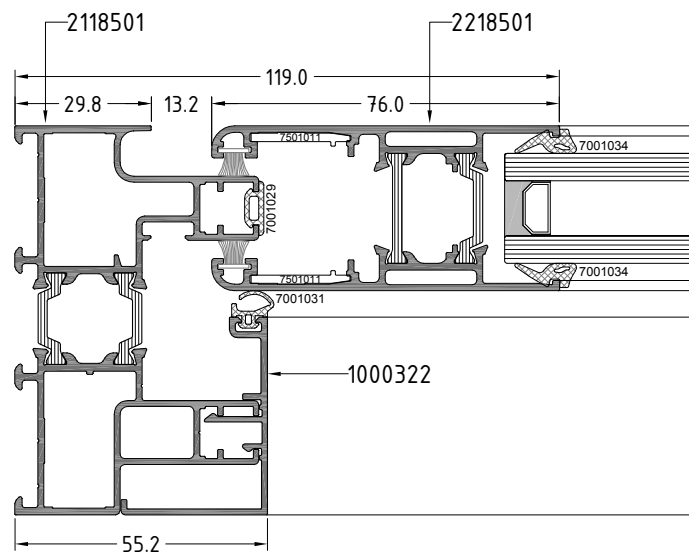
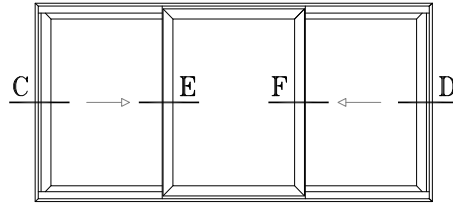
**Section C**



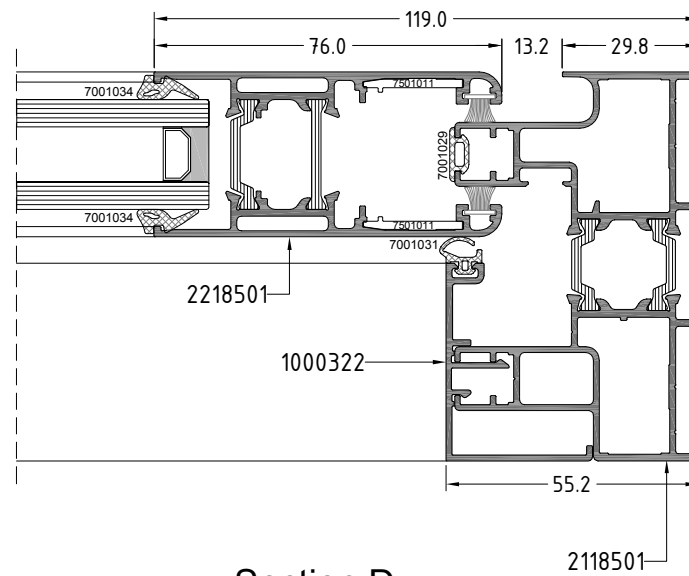
**Section D**



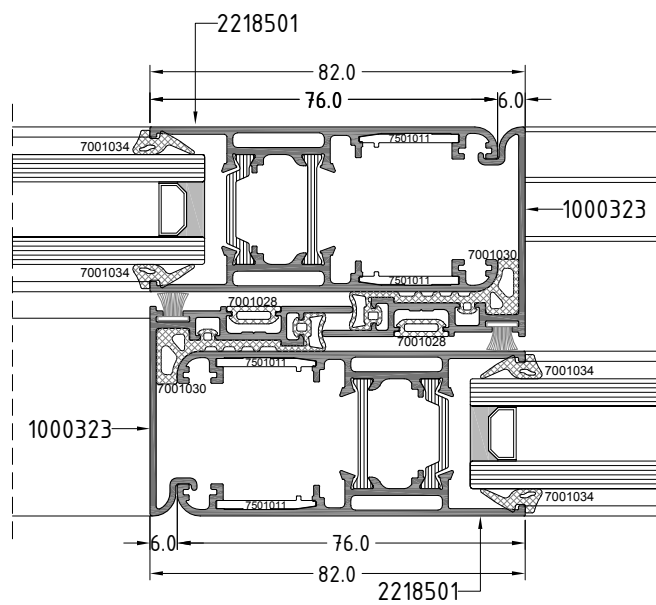
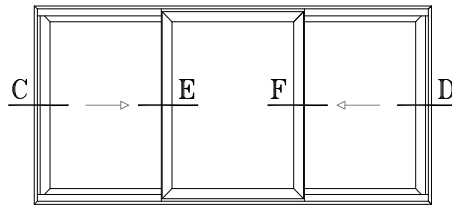
Section E



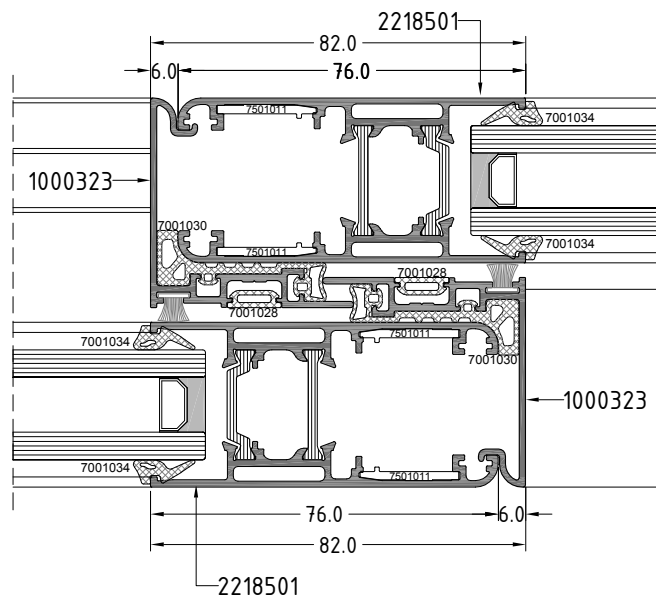
**Section C**



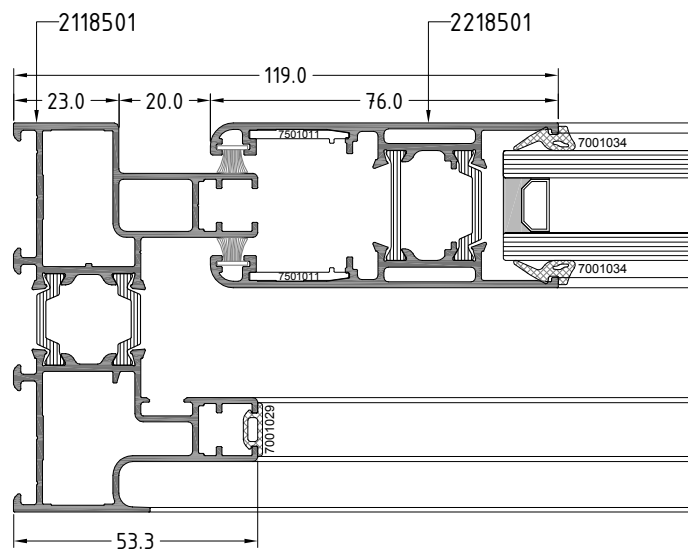
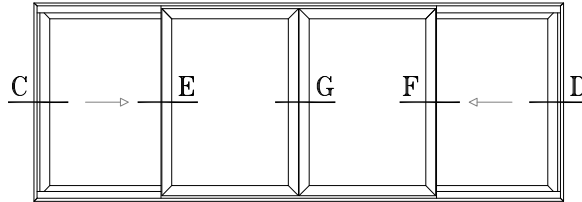
**Section D**



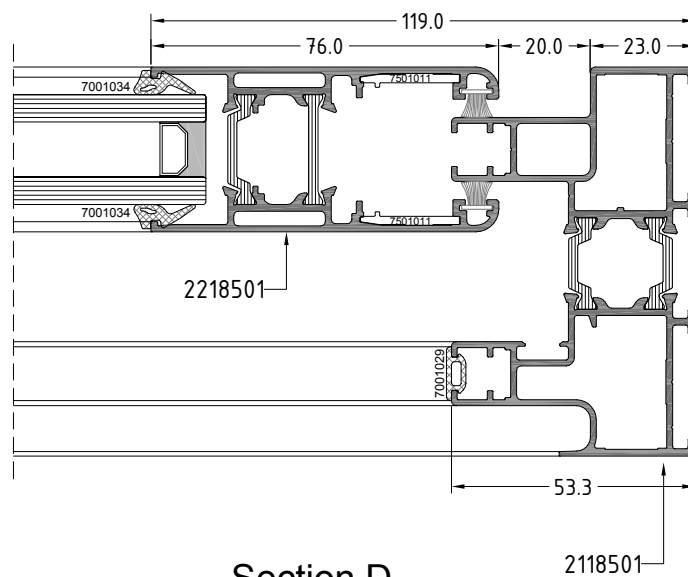
Section E



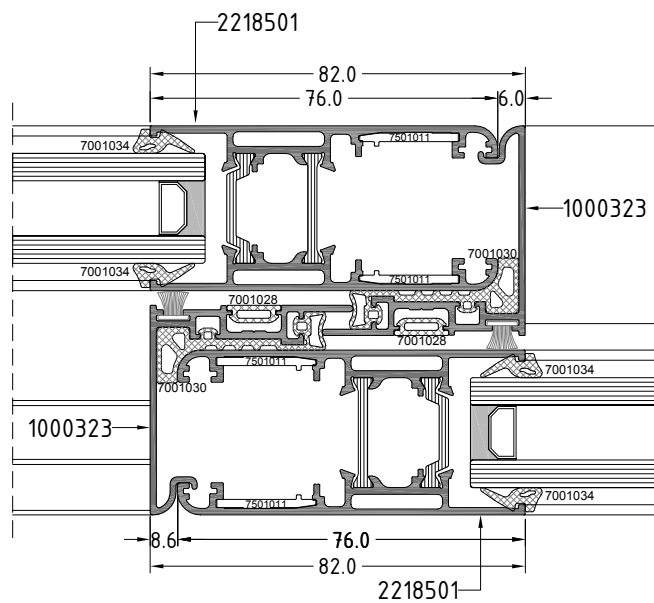
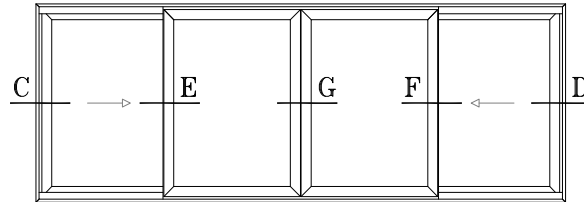
Section F



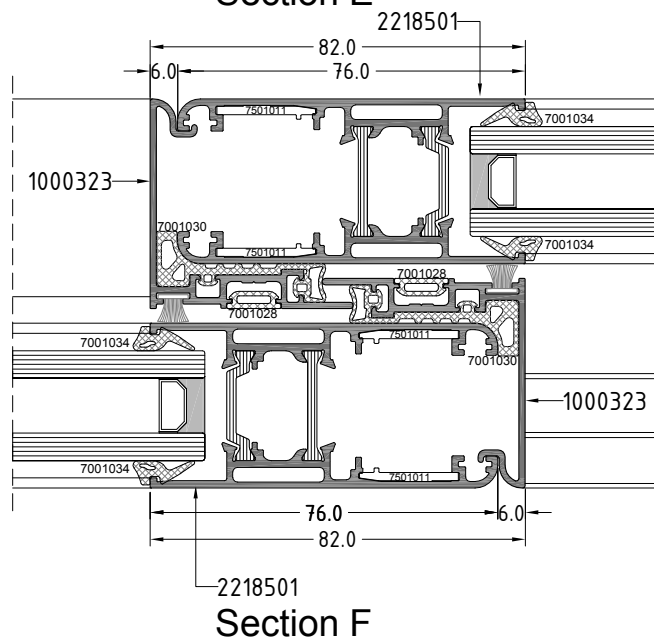
**Section C**



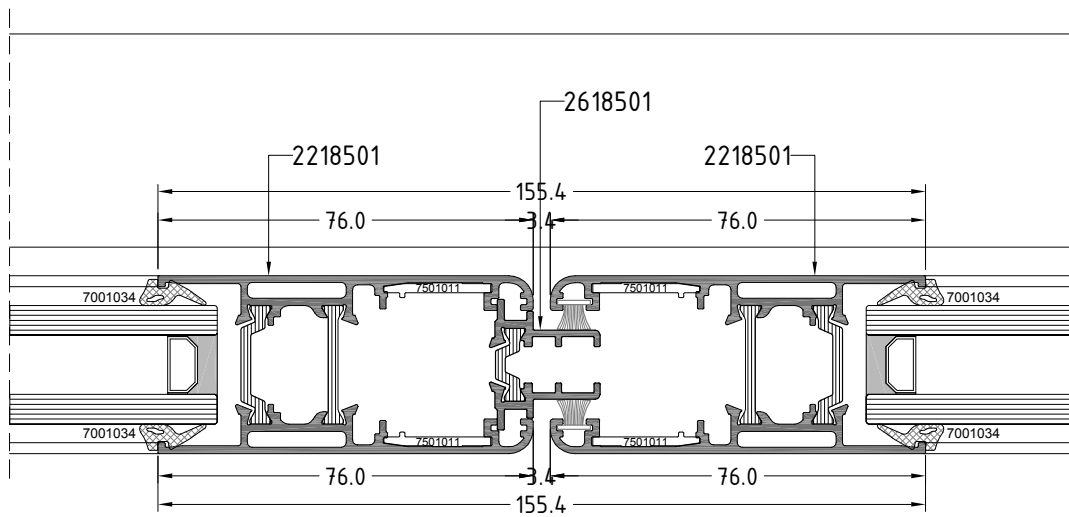
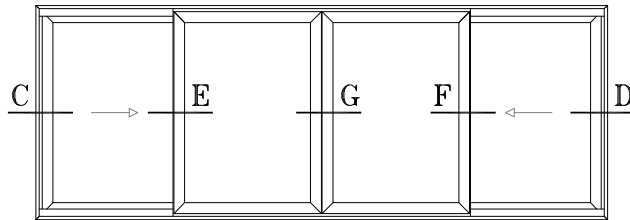
**Section D**



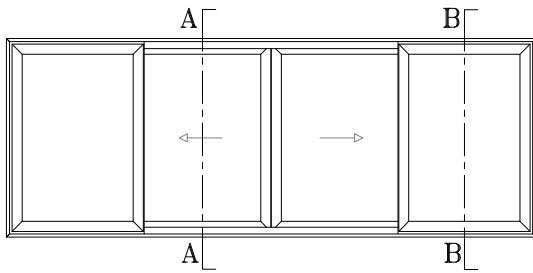
Section E



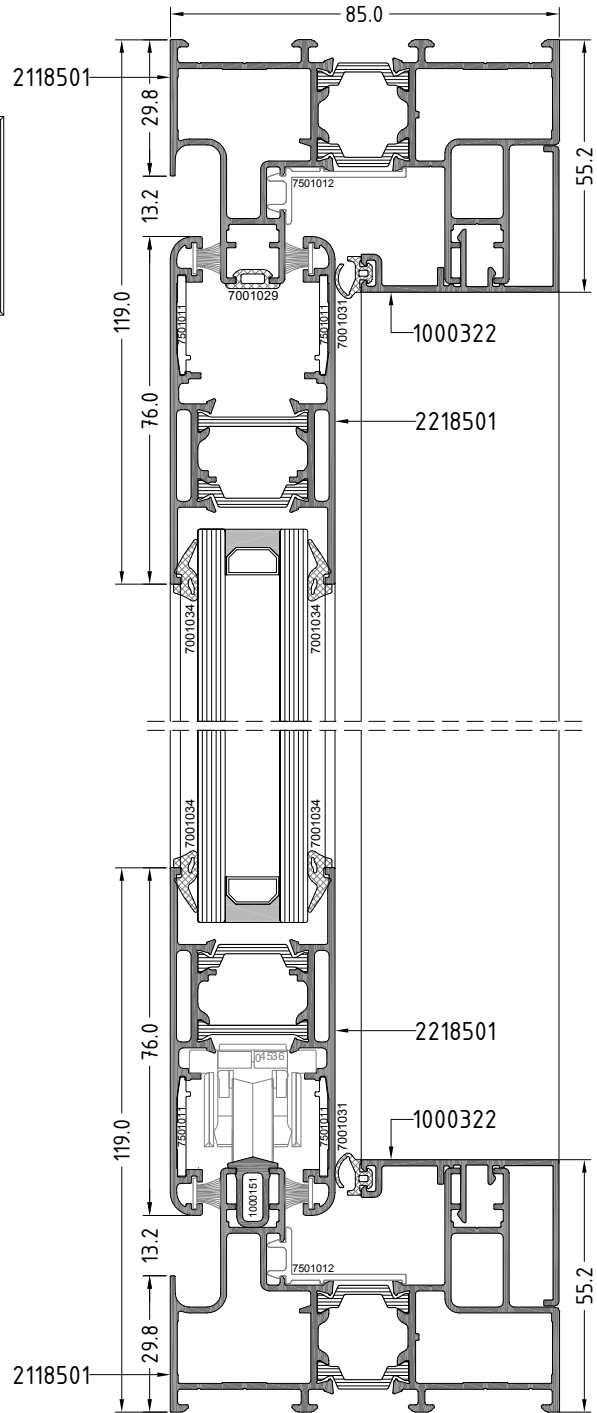
Section F



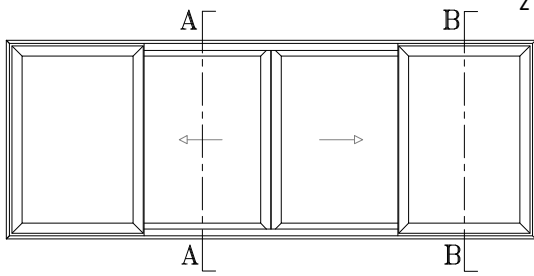
**Section G**



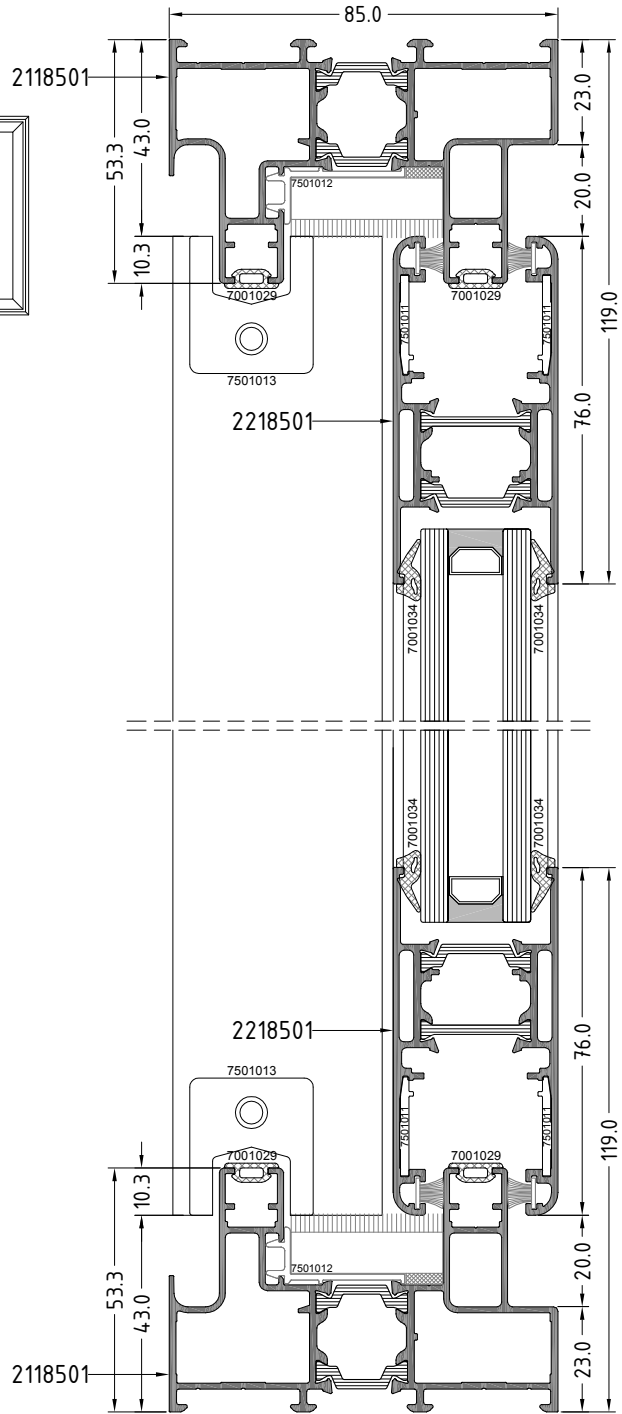
Section A-A

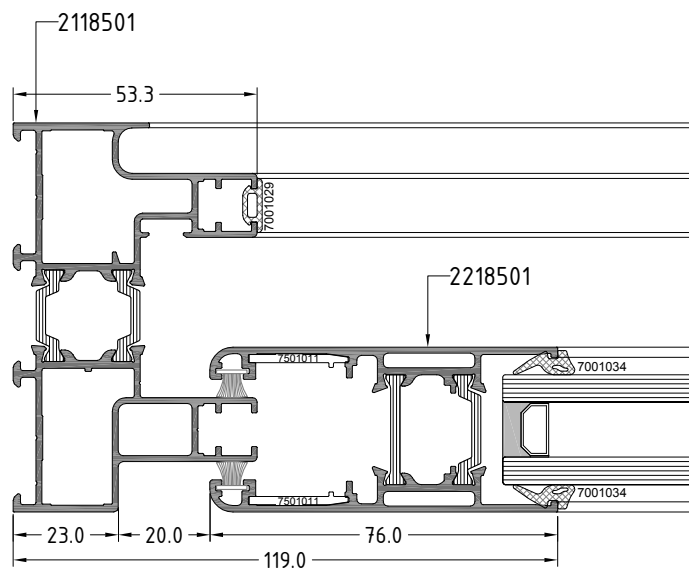
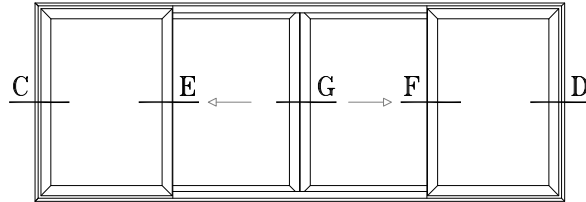




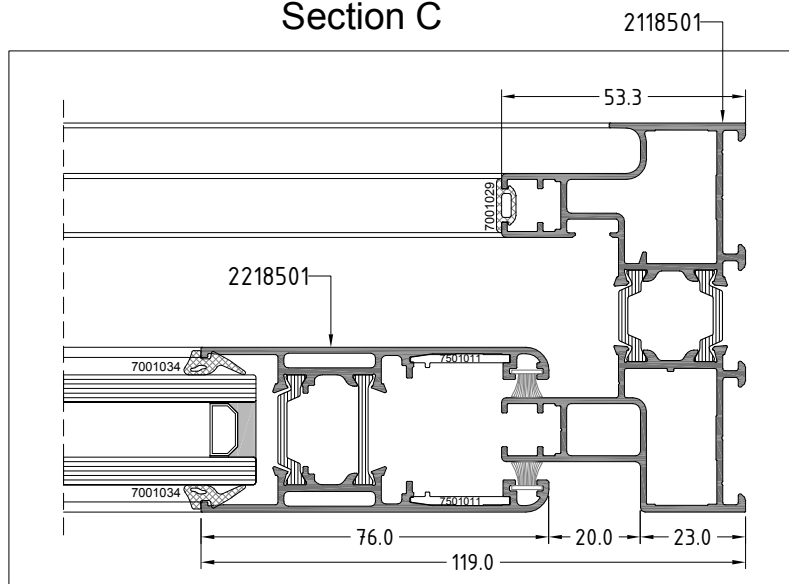


**Section B-B**

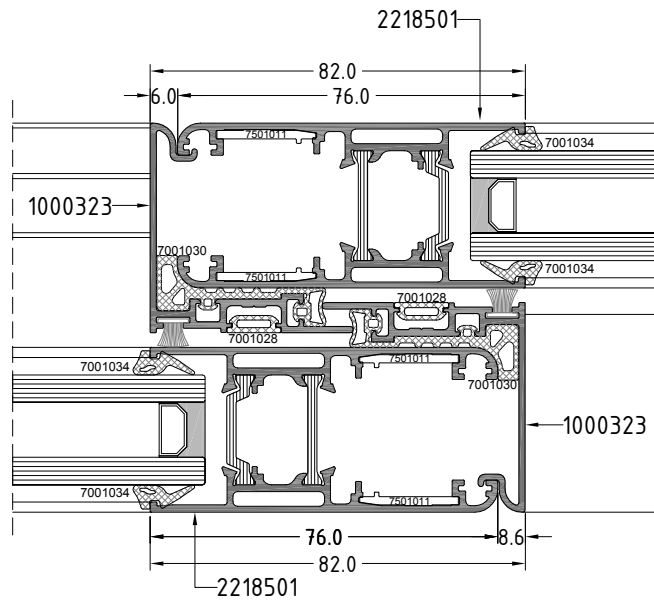
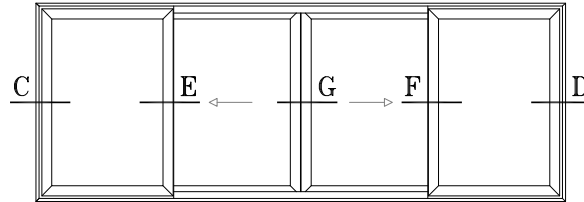




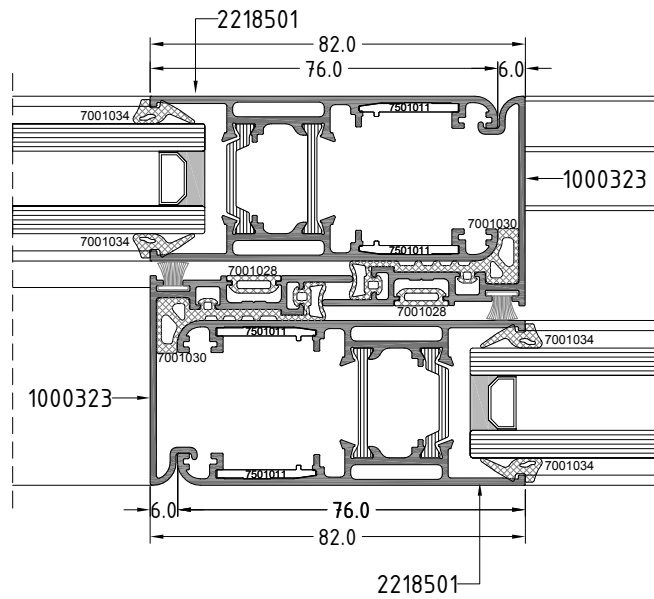
Section C



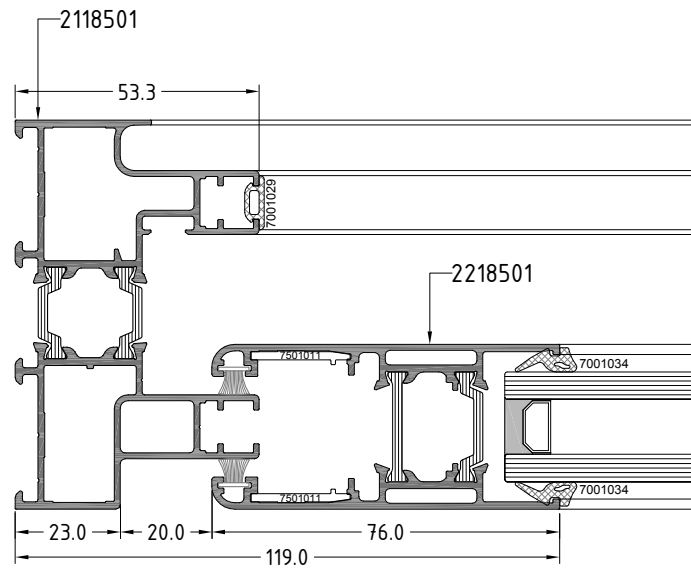
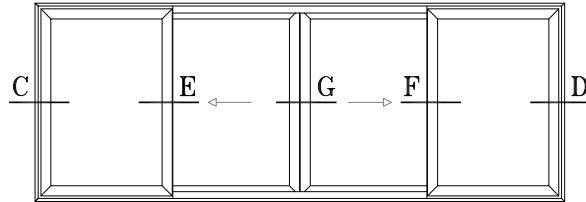
Section D



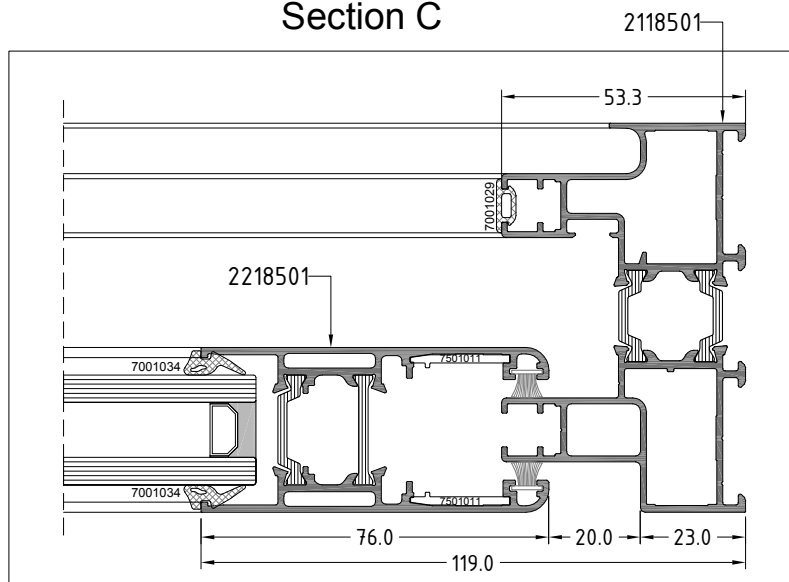
**Section E**



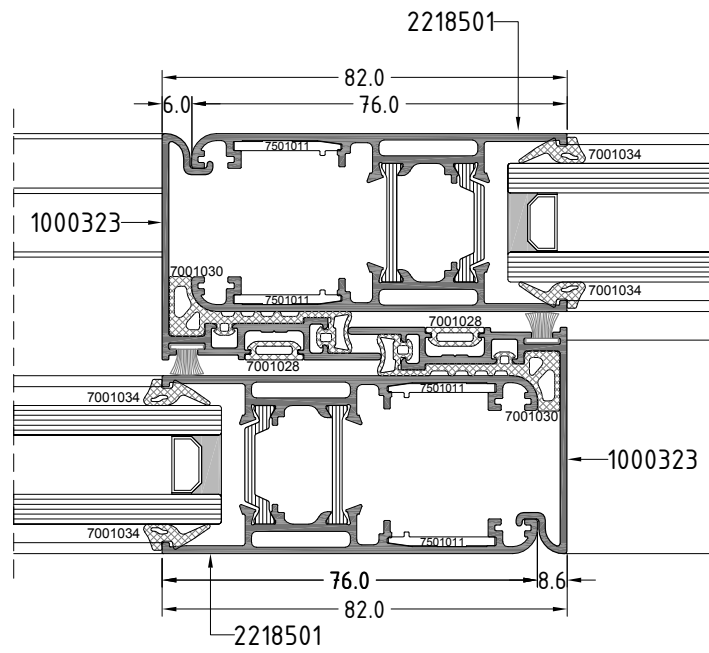
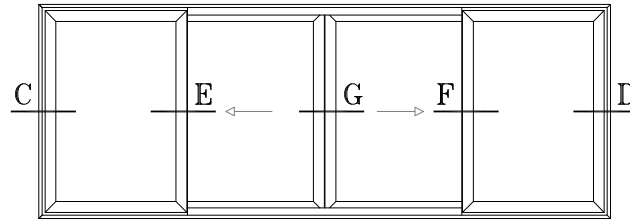
**Section F**



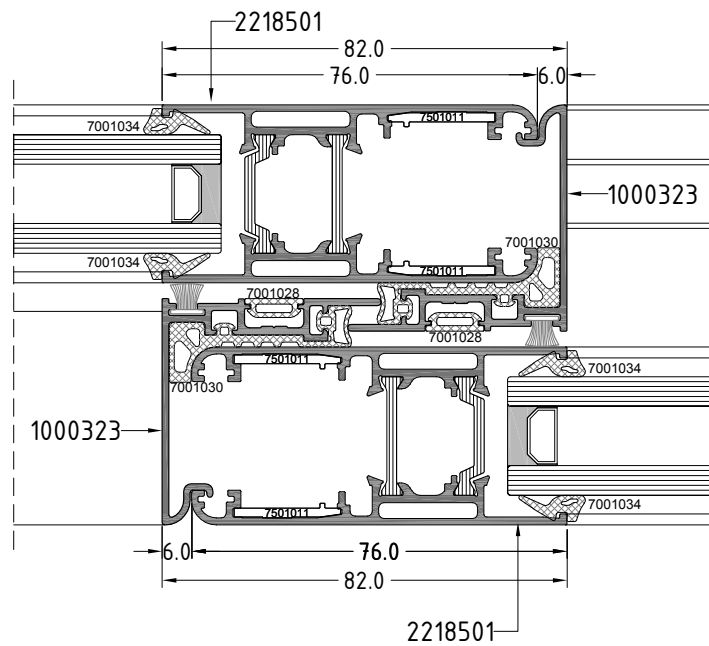
Section C



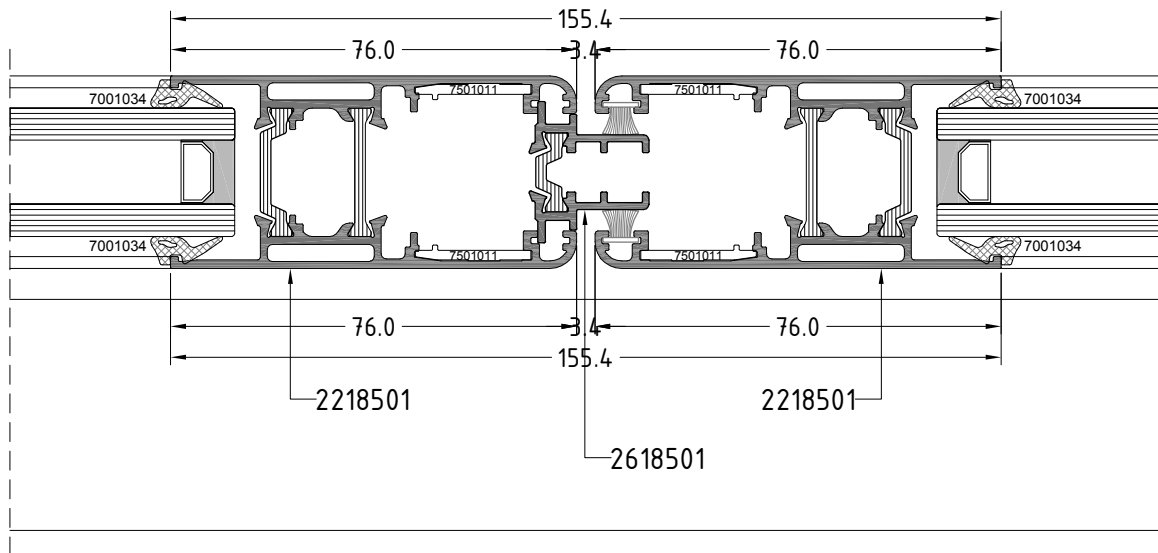
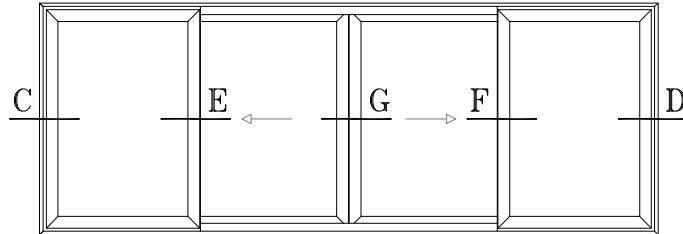
Section D



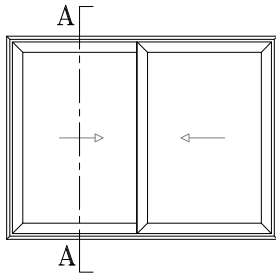
**Section E**



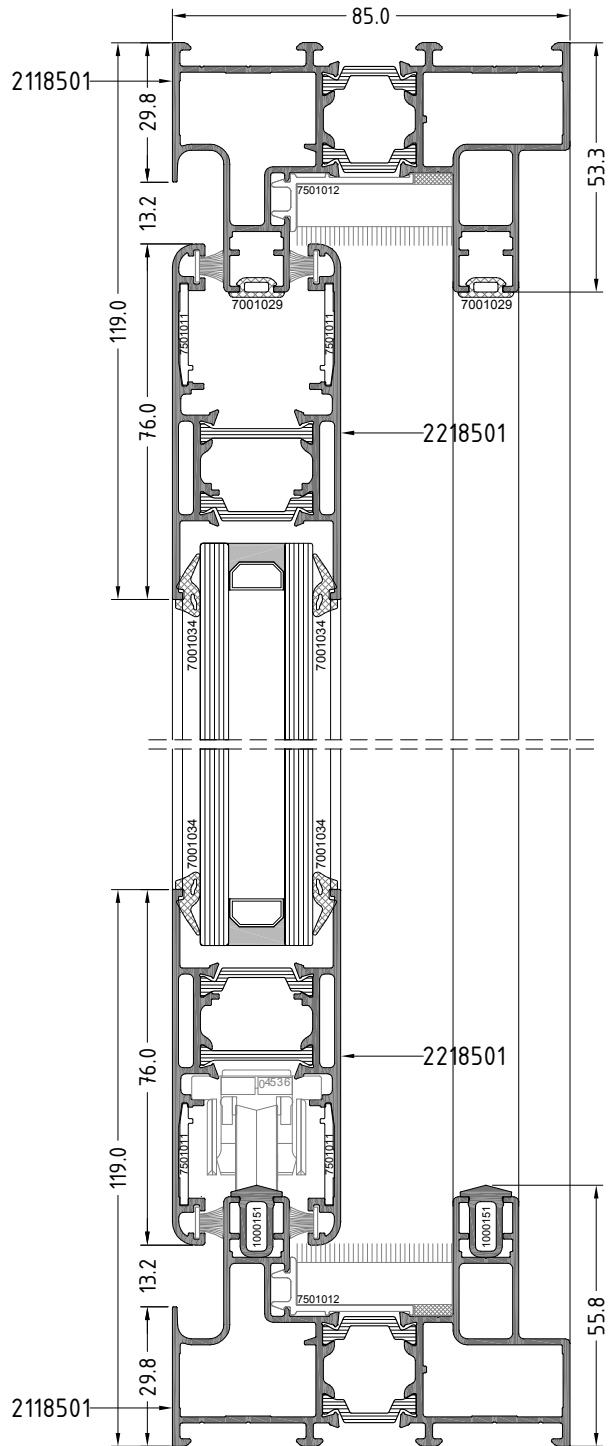
**Section F**

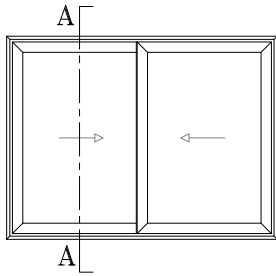


Section G

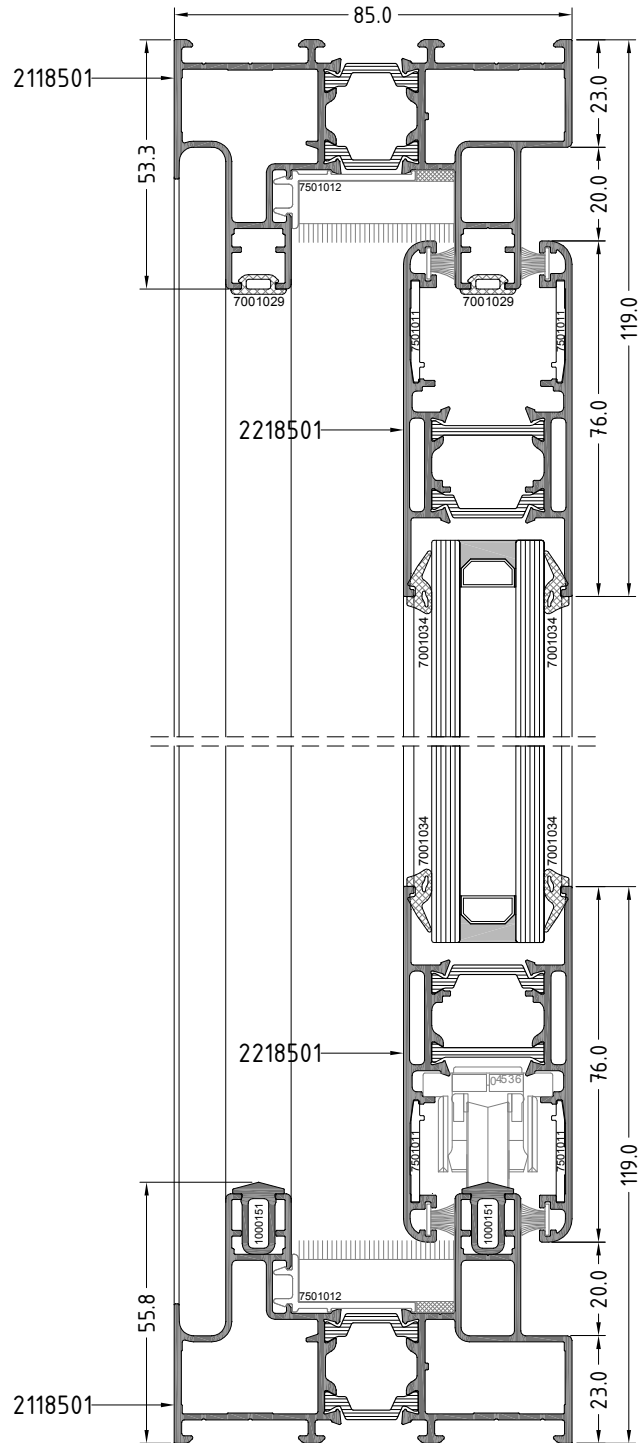


Section A-A

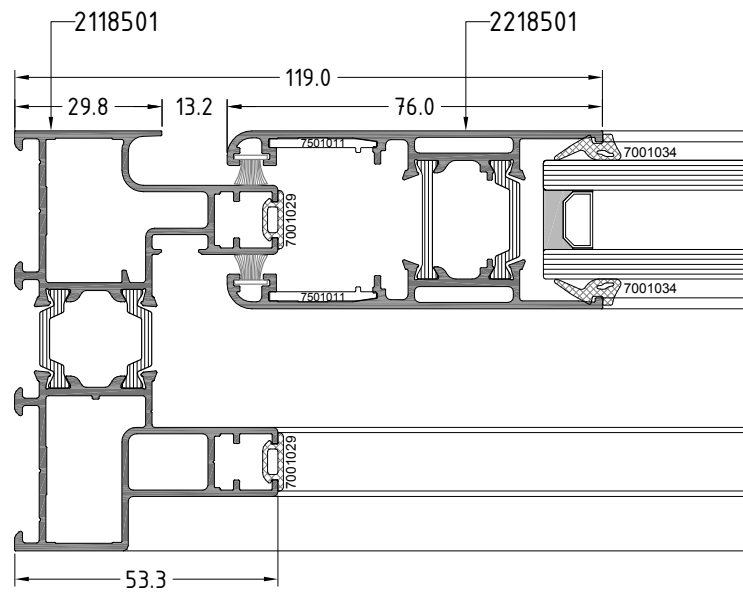
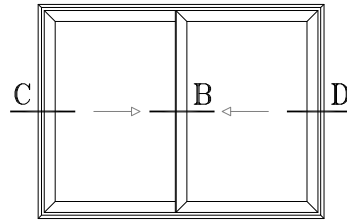




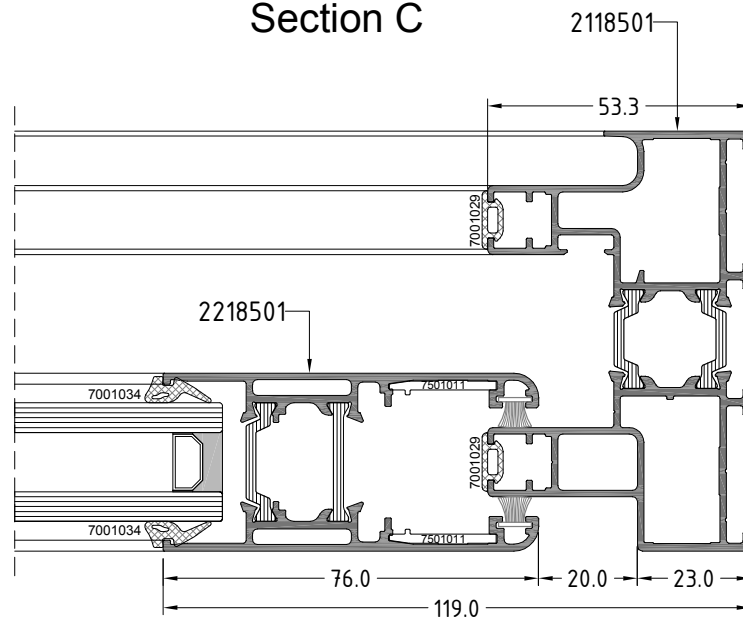
Section B-B



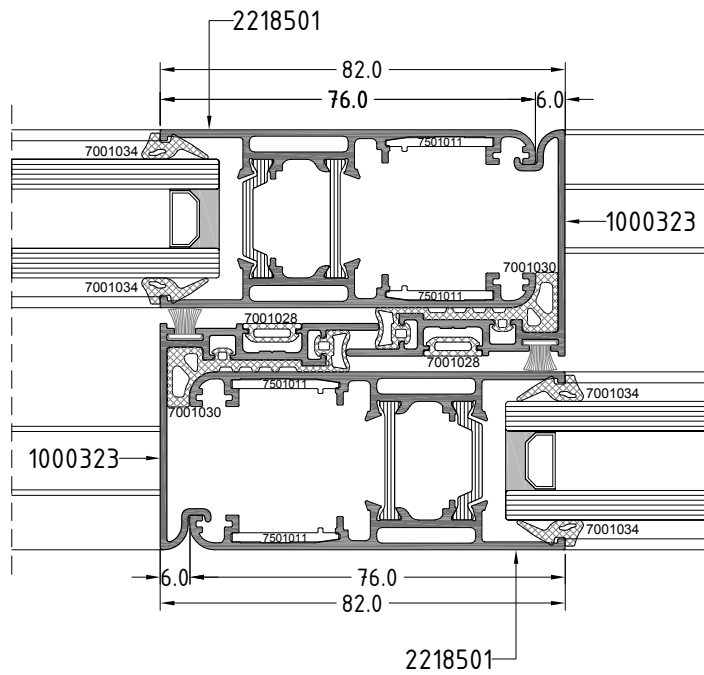
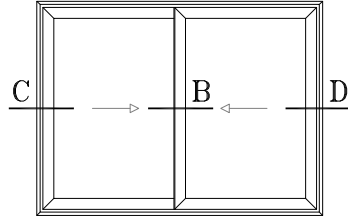




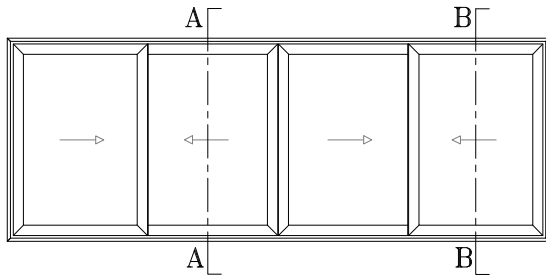
**Section C**



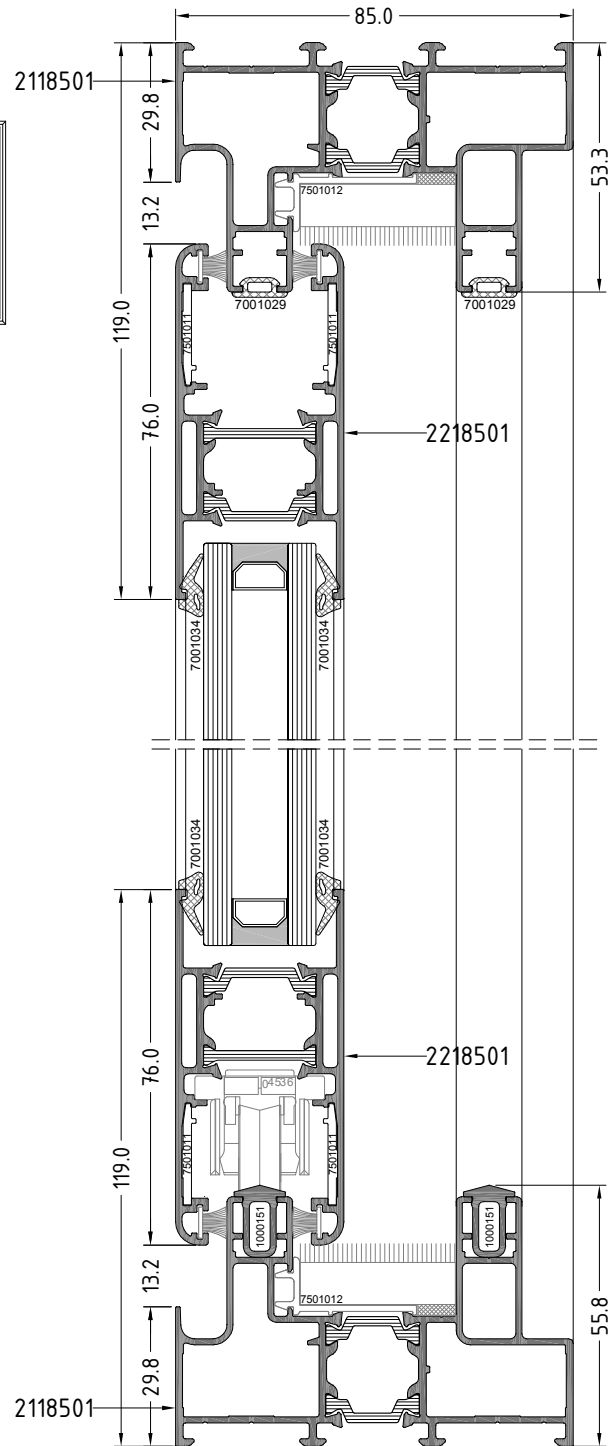
**Section D**

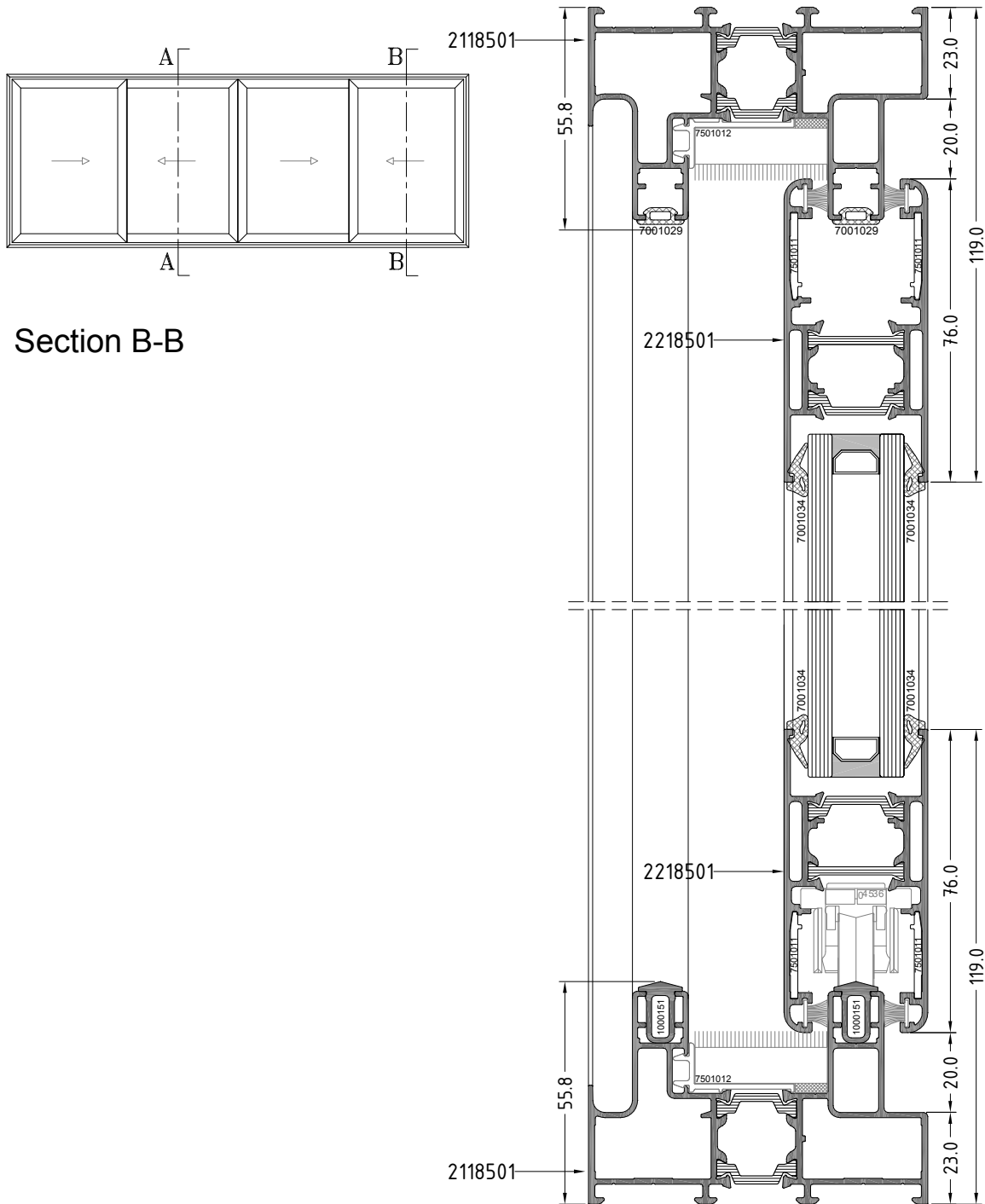


Section B

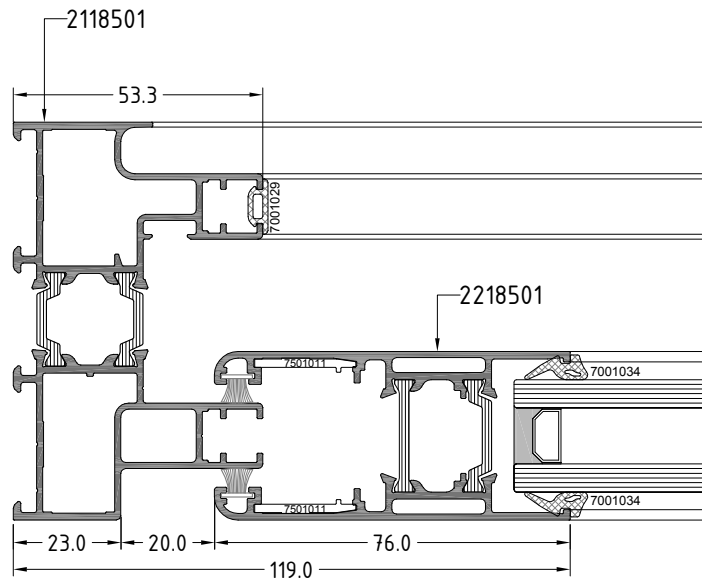
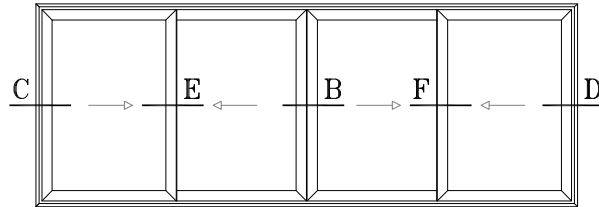


Section A-A

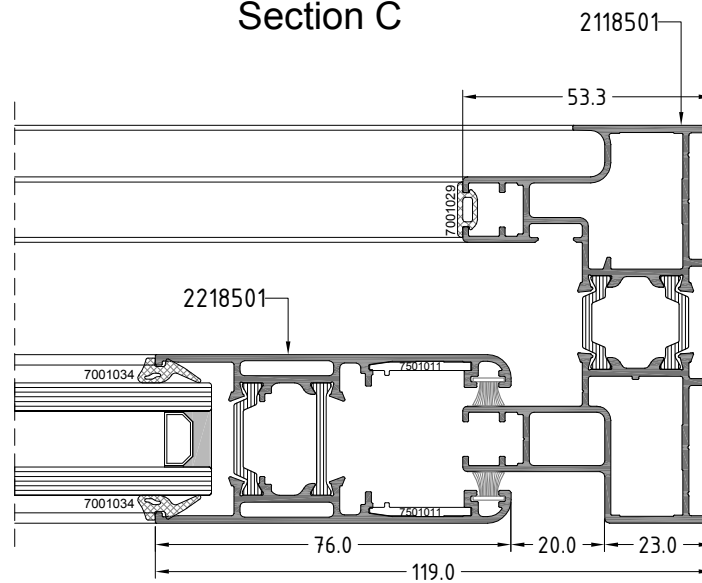




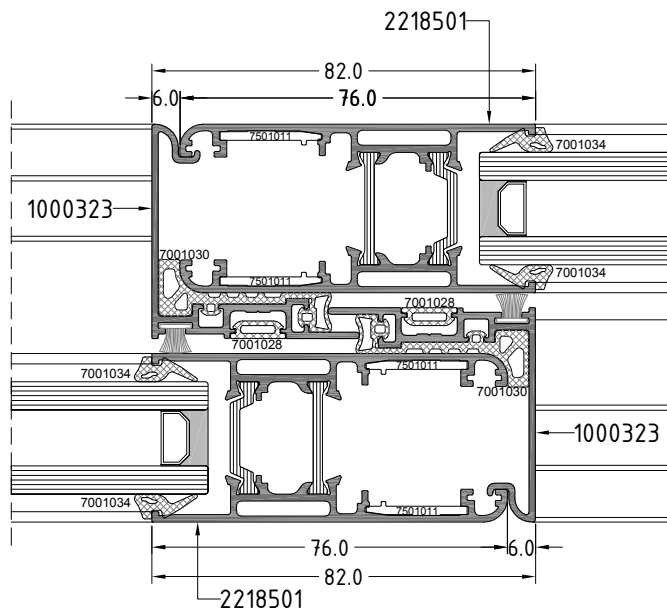
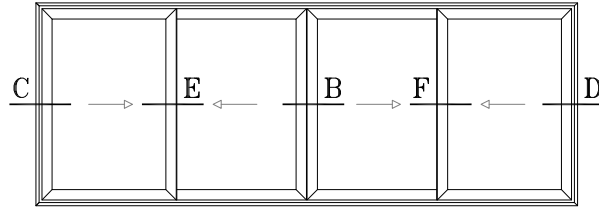
Section B-B



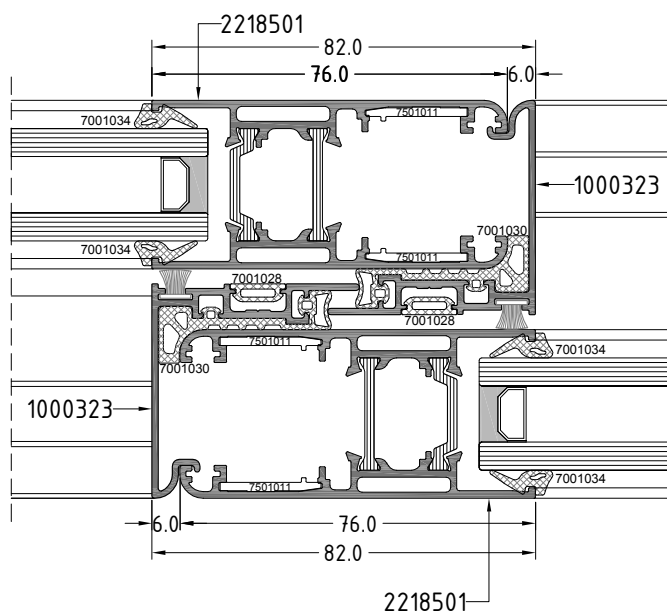
**Section C**



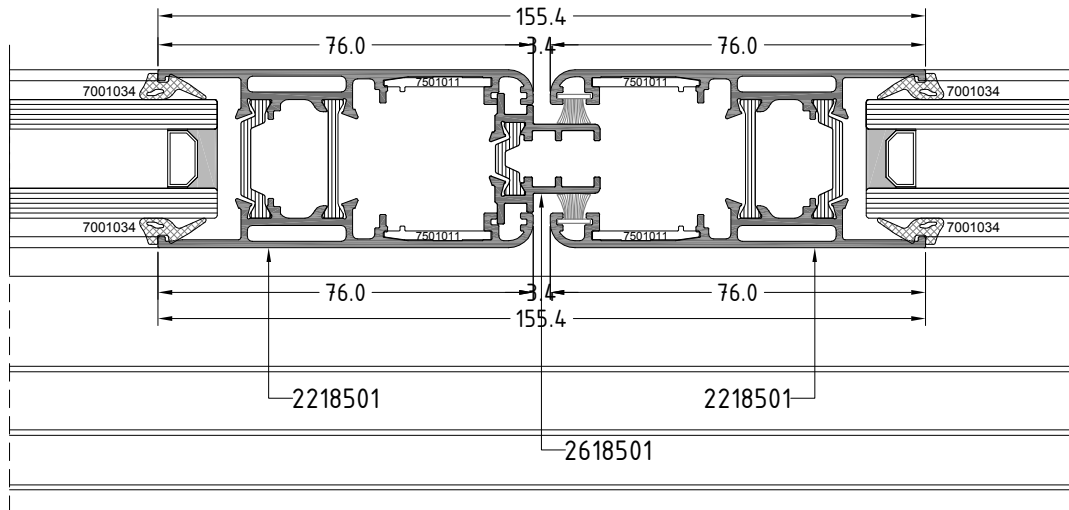
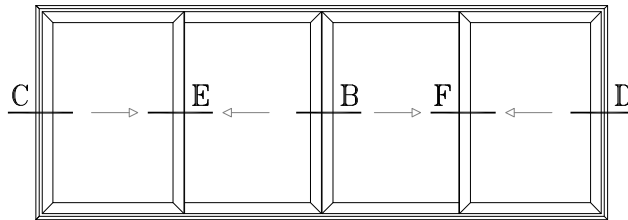
**Section D**



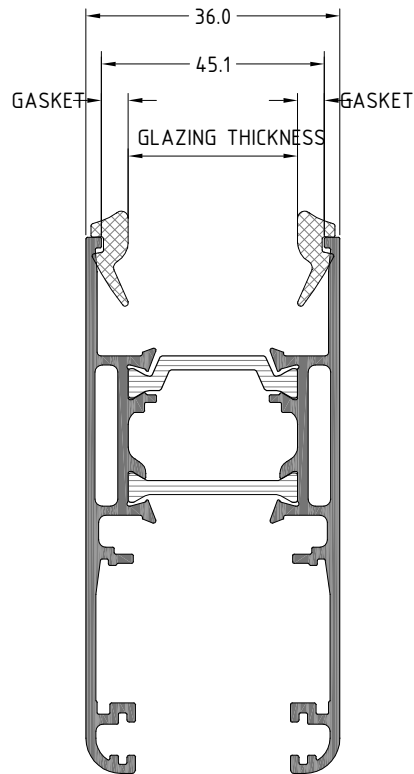
Section E



Section F



**Section B**



GLAZING THICKNESS	OUTER GLAZING GASKET	INNER GLAZING GASKET	GLAZING GASKET TICK.
20mm.	7001005	7001005	5.8 mm.
22mm.	7001034	7001034	4.8 mm.
24mm.	7001034	7001034	3.8 mm.
26mm.	7001052	7001052	2.8 mm.