

EDITION / VERSİYON
07/2010

WINDOW AND DOOR
PENCERE VE KAPI

SYSTEM 65T
SİSTEM 65T



 **Lorenzoline**[®]
aluminium profile system

WINDOW AND DOOR PENCERE VE KAPI

SYSTEM 65T SİSTEM 65T



TECHNICAL INFORMATIONS / TEKNİK AÇIKLAMALAR

System Properties / Sistem Özellikleri

Modern Design / Modern Dizayn

Wall Thickness / Et Kalınlığı : 1.5 - 1.7 mm

Frame Height / Kasa Geniřliđi : 65 mm

Vent Height / Kanat Geniřliđi : 71 mm

Isolation Bar / Isı Bariyeri : 24 mm

Safety Drainage System / Güvenli Tahliye Sistemi

EPDM Gaskets / EPDM Fitol

Glazing From 10 mm to 34 mm

Cam Kullanımı 10 mm'den 34 mm

Multilock Section / EPDM Fitol

Thermal Permability / EPDM Fitol : (Uf): 2.86 W/m²K

65T ALUMINIUM / 65T ALÜMİNYUM

Euro Groove 1 / Standart Avrupa Kanal 1

65T PERIMETRIC / 65T PERİMETRİK

- * Perimetric Groove suitable for 9 axis and 20 mm hinge mounting dimension / Perimetrik 9 aks 20mm menteşe montaj mesafesine uygundur.
- * 09-154-00 extruded joint is suitable for GU unijet - D and Aubi A300 / 09-154-00 köşe takozu GU unijet - D ve Aubi A300 ile uyumludur.

Code Logic / Kod Mantığı

65T	101	00
Factory Standard Fabrika Standardı		
Group / Grup		
Title / Seri		

Titles / Seriler

65T - System Name / Sistem Adı

07 - Alternative Adaptors / Alternatif Adaptörler

08 - Glazing Beats / Cam Çıtaları

09 - Extruded Corner Joints / Pres Köşe Takozu

Groups / Gruplar

101, 102,... - Frames / Kasalar

201, 251,... - Vents / Kanatlar

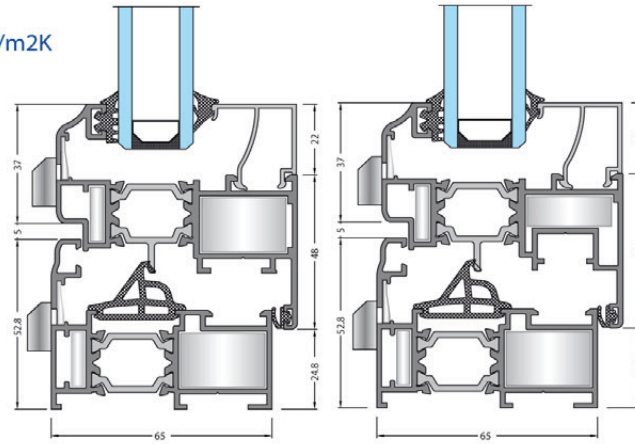
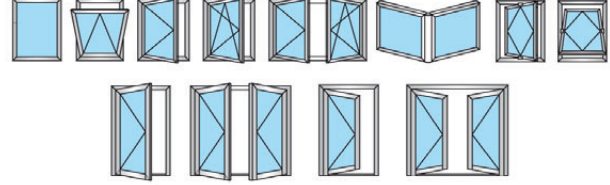
301, 302,... - Mullions / Orta Kayıtlar

401, 402,... - Kick Plates and Adaptors / Etek ve Adaptörleri

501, 502,... - Adaptors / Adaptörler

Window & Door Opportunities

Pencere ve Kapı Seçenekleri



Euro Groove Section 1

Standart Avrupa Kanal 1

Perimetric Section

PVC Kanal

Alloy / Alařım

The alloys of the aluminium profiles are 6060 and 6063 (AlMgSi 0,5 - F22) based on EN 12020-2 / 755-9 standards

Alüminyum profil alařımları 6060 ve 6063 (AlMgSi 0,5 - F22) EN 12020-2 / 755-9 standartlarına uygundur.

All drawings are not scaled.
Tüm çizimler ölçeksizdir.

Lorenzoline
aluminium profile system

