

EDITION / VERSİYON
04/2010

WINDOW AND DOOR
PENCERE VE KAPI

SYSTEM 40C
SİSTEM 40C





TECHNICAL INFORMATIONS / TEKNİK AÇIKLAMALAR

Window & Door Opportunities

Pencere ve Kapı Seçenekleri

System Properties / Sistem Özellikleri

Modern Design / Modern Dizayn
Wall Thickness / Et Kalınlığı : 1.2 - 1.3 mm
Frame Height / Kasa Geniřlięi : 40 mm
Vent Height / Kanat Geniřlięi : 45 mm
Safety Drainage System / Güvenli Tahliye Sistemi
EPDM Gaskets / EPDM Fitol
Glazing From 4 mm to 22 mm
Cam Kullanımı 4mm' den 22 mm

40C ALUminium / 40C ALÜminyum
Euro Groove 1 / Standart Avrupa Kanal 1

40C PERImetric / 40C PERİmetrik

- * Perimetric Groove suitable for 9 axis and 20 mm hinge mounting dimension / Perimetrik 9 aks 20mm menteře montaj mesafesine uygundur.
- * 09-156-00 extruded joint is suitable for GU unijet - D and Aubi A300 / 09-156-00 köře takozu GU unijet - D ve Aubi A300 ile uyumludur.

Code Logic / Kod Mantığı

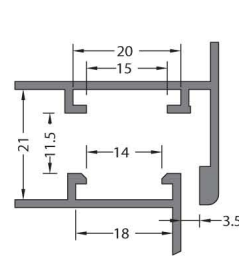
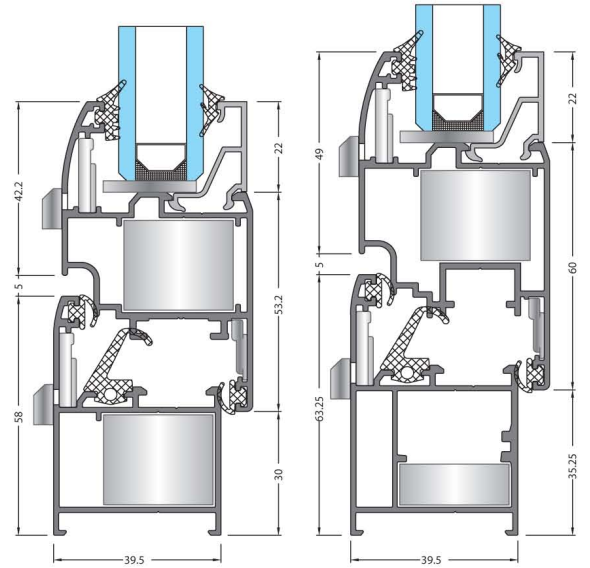
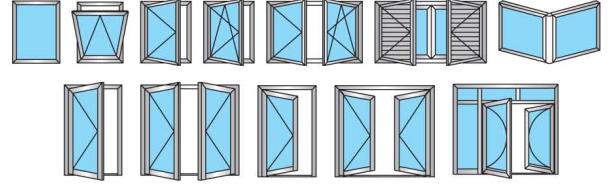
40C	101	00
Factory Standard Fabrika Standardı		
Group / Grup		
Title / Seri		

Titles / Seriler

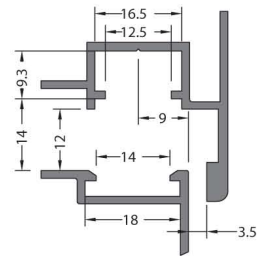
- 40C - System Name / Sistem Adı
07 - Alternative Adaptors / Alternatif Adaptörler
08 - Glazing Beats / Cam Çıtaları
09 - Extruded Corner Joints / Pres Köře Takozu

Groups / Gruplar

- 101, 102,... - Frames / Kasalar
201, 251,... - Vents / Kanatlar
301, 302,... - Mullions / Orta Kayıtlar
401, 402,... - Kick Plates and Adaptors / Etek ve Adaptörleri
501, 502,... - Adaptors / Adaptörler



Euro Groove Section 1
Standart Avrupa Kanal 1



Perimetric Section
PVC Kanal

Alloy / Alařım

The alloys of the aluminium profiles are 6060 and 6063 (AlMgSi 0,5 - F22) based on EN 12020-2 / 755-9 standards
Alüminyum profil alařımları 6060 ve 6063 (AlMgSi 0,5 - F22) EN 12020-2 / 755-9 standartlarına uygundur.

All drawings are not scaled.

Tüm çizimler ölçeksizdir.

Lorenzoline
aluminium profile system



TÜV Rheinland
Berlin Brandenburg