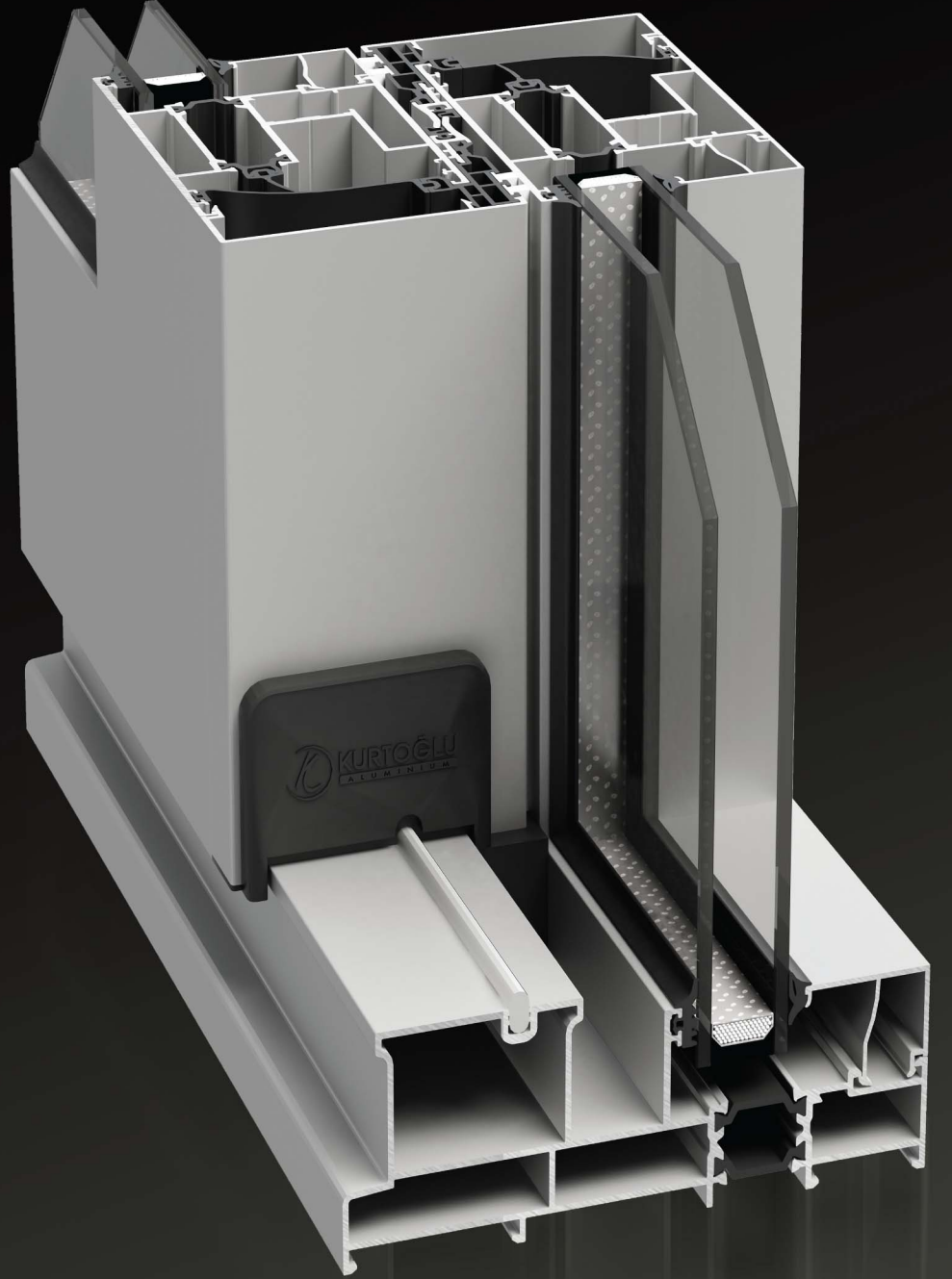


EDITION / VERSİYON
04/2015

70LS LIFT & SLIDE SYSTEM

70LS KALDIR & SÜR SİSTEMİ



KURTOĞLU[®]
ALUMINIUM



TECHNICAL INFORMATION / TEKNİK BİLGİLER
PROFILE INDEX / PROFİL İNDEKS

TECHNICAL PROPERTIES

70LS LIFT & SLIDE SYSTEM

- Combination opportunities with single, two and three rail frames,
- Economic Lift and Slide solution with single rail frame,
- Less air permeability with EPDM gaskets.

Frame Height	: 151.3 mm
Sash Height	: 69.5 mm
Maximum Sash Height	: 3 meter
Sash Carrying Capacity	: 400 Kg
EPDM Gaskets	
Glazing From	18 mm to 50 mm
Univesal Lift & Slide Accesories Groove	

PERFORMANCES

- Thermal Insulation - EN ISO 10077-2 $U_f = 2,562 \text{ W/m}^2\text{K}$

ALLOY

The alloys of the aluminium profiles are 6060 and 6063 (AlMgSi 0,5 - F22) based on EN 12020-2 / 755-9 standards.

TEKNİK ÖZELLİKLER

70LS KALDIR & SÜR SİSTEM

- Tekli, ikili ve Üçlü kasa tipleri sayesinde kombinasyon çeşitliliği,
- Tekli kasa sayesinde ekonomik Kaldır-Sür çözümü,
- EPDM fitiller sayesinde düşük hava geçirgenliği,

Kasa Genişliği	: 151.3 mm
Kanat Genişliği	: 69.5 mm
Maksimum Kanat Yüksekliği	: 3 metre
Kanat Taşıma Kapasitesi	: 400 Kg
EPDM Fitol	
Cam Kullanımı	18 mm'den 50 mm
Universal Kaldır & Sür Akasesuar Kanalı	

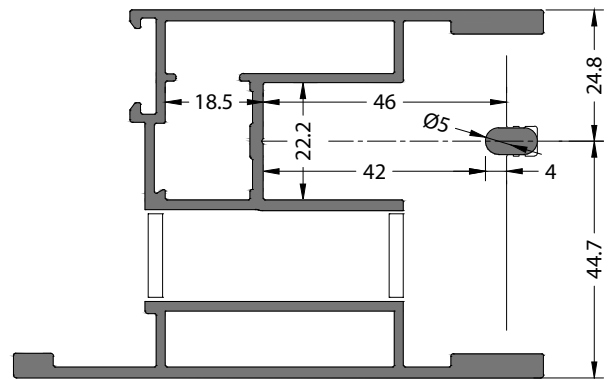
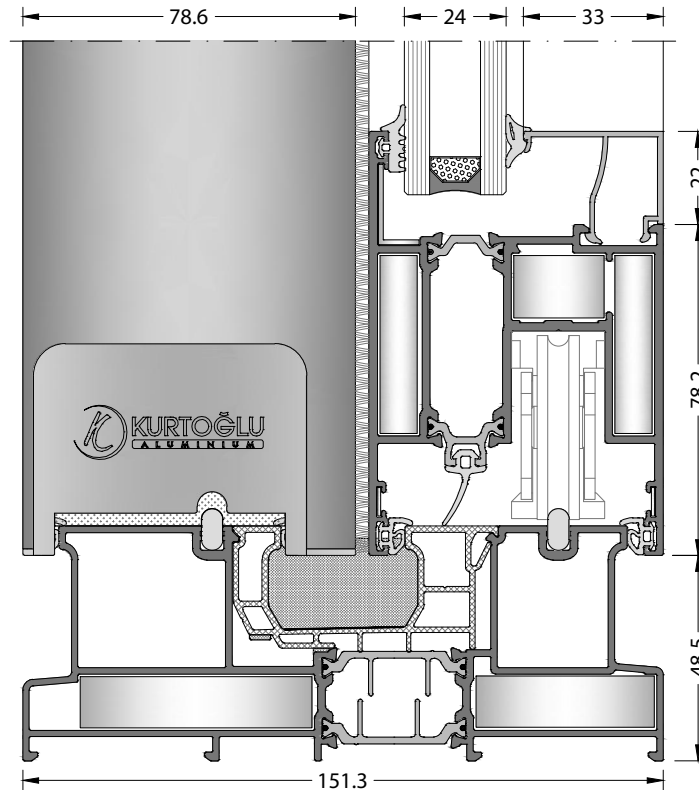
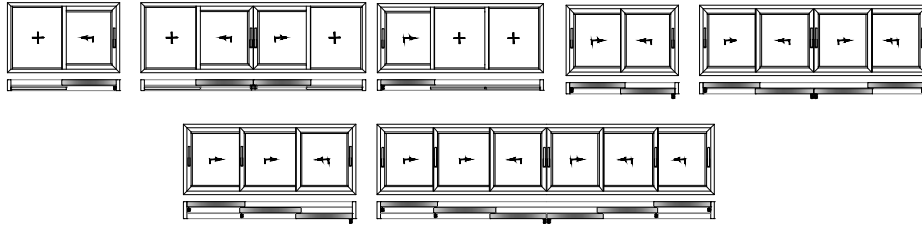
PERFORMANS

- Isı Yalıtım Katsayısı - EN ISO 10077-2 $U_f = 2,562 \text{ W/m}^2\text{K}$

ALAŞIM

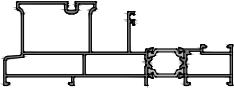
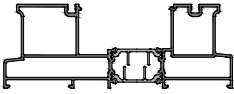
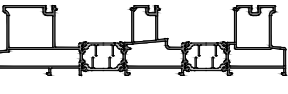
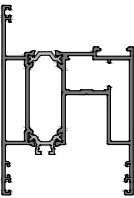
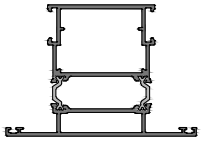


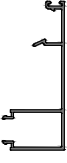
Alüminyum profil alaşımları 6060 ve 6063 (AlMgSi 0,5 - F22) EN 12020-2 / 755-9 standartlarına uygundur.









LIFT & SLIDE OPPORTUNITIES / KALDIR & SÜR SEÇENEKLERİ












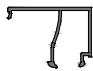

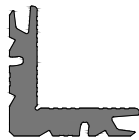
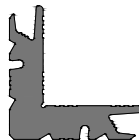
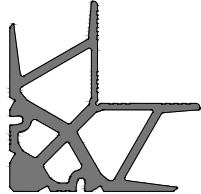
Univesal Lift & Slide Accesories Groove
Universal Kaldır-Sür Akasesuar Kanalı

PROFILE INDEX / PROFİL İNDEKS

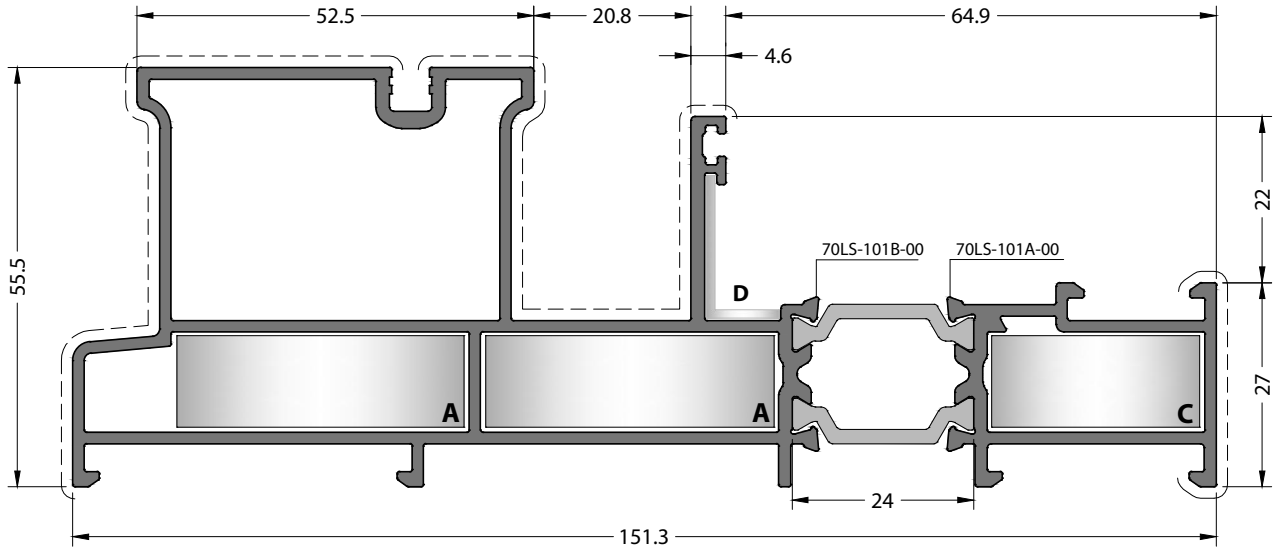
CODE KOD	DRAWING ÇİZİM	WEIGHT AĞIRLIK
		Kg/m
70LS-101-00		2.577
70LS-102-00		2.746
70LS-103-00		4.177
70LS-201-00		2.417
70LS-302-00		2.397
70LS-501-00		0.487
70LS-502-00		0.225
70LS-401-00		0.708

CODE KOD	DRAWING ÇİZİM	WEIGHT AĞIRLIK
		Kg/m
70LS-402-00		0.762
70LS-503-00		1.248
13-134-050R		0.118
70LS-511-00		0.266
70LS-512-00		0.190
08-101-00		0.218
08-102-00		0.223
08-103-00		0.237

CODE KOD	DRAWING ÇİZİM	WEIGHT AĞIRLIK
		Kg/m
08-104-00		0.256
08-105-00		0.260
08-107-00		0.262
08-108-00		0.269
08-109-00		0.280
08-112-00		0.291
08-113-00		0.300
08-114-00		0.306

CODE KOD	DRAWING ÇİZİM	WEIGHT AĞIRLIK
		Kg/m
08-115-00		0.317
08-116-00		0.331
08-117-00		0.309
09-102-00		2.984
09-110-00		3.501
09-105-00		5.453

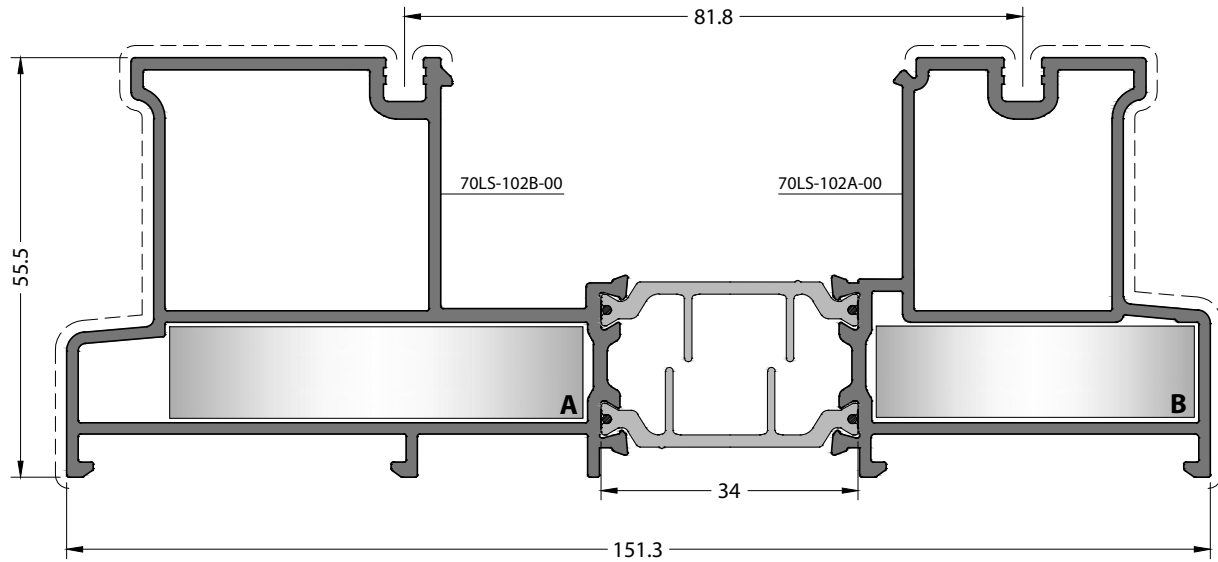
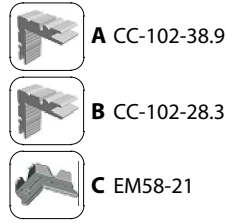
PROFILES / PROFÍLLER



CODE / KOD
70LS-101-00

THEORETICAL WEIGHT kg/m
TEORİK AĞIRLIK kg/m
2.577

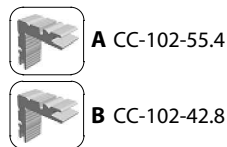
CORNER JOINTS
KÖŞE BAĞLANTILAR

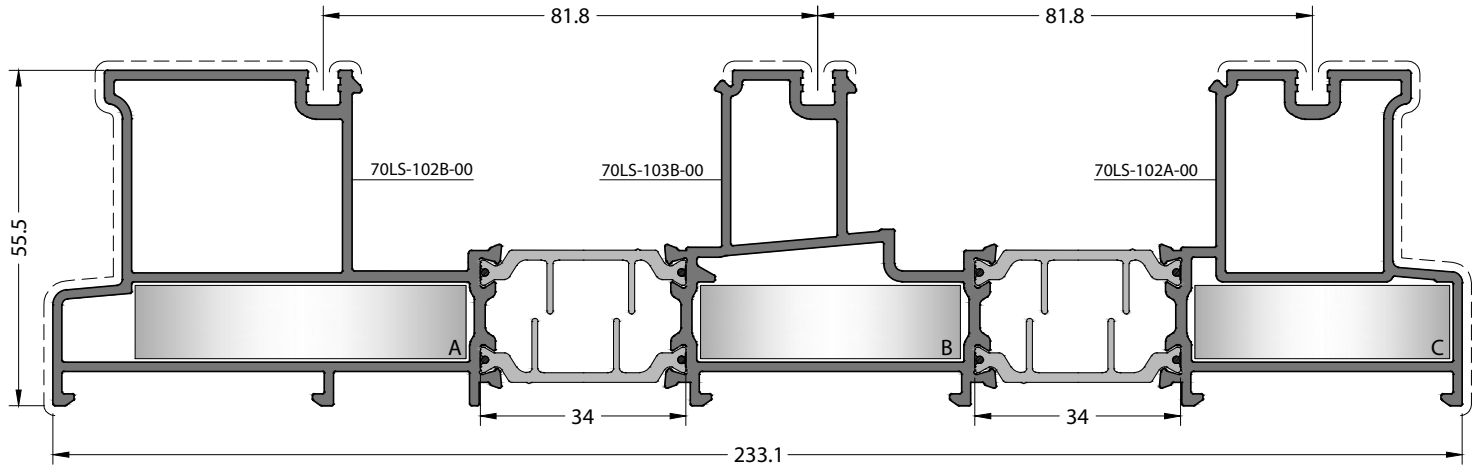


CODE / KOD
70LS-102-00

THEORETICAL WEIGHT kg/m
TEORİK AĞIRLIK kg/m
2.746

CORNER JOINTS
KÖŞE BAĞLANTILAR





Scale / Ölçek : 4/5

CODE / KOD
70LS-103-00

THEORETICAL WEIGHT kg/m
TEORİK AĞIRLIK kg/m
4.177

CORNER JOINTS
KÖŞE BAĞLANTILAR



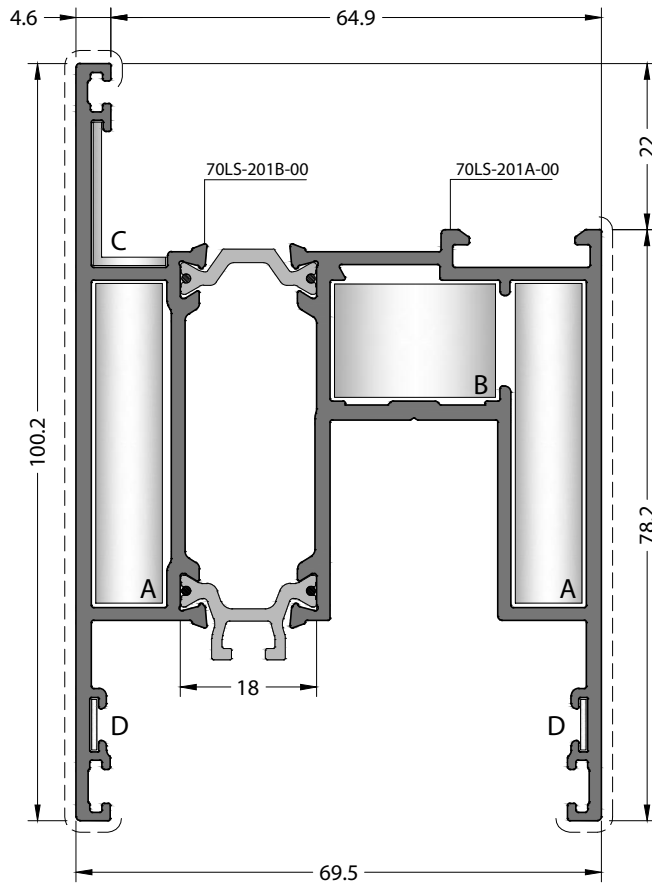
A CC-102-55.4



B CC-102-43.7



C CC-102-42.8



CODE / KOD
70LS-201-00

THEORETICAL WEIGHT kg/m
TEORİK AĞIRLIK kg/m
2.417

CORNER JOINTS
KÖŞE BAĞLANTILAR



A CC-105-09.6



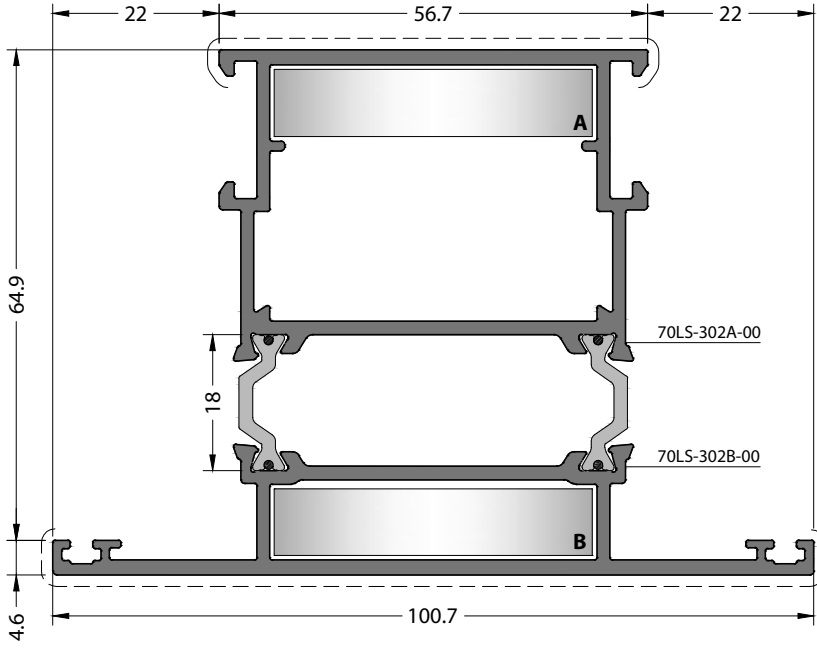
B CC-110-22.0



C EM58-21



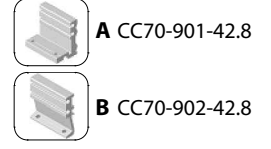
D LC-107



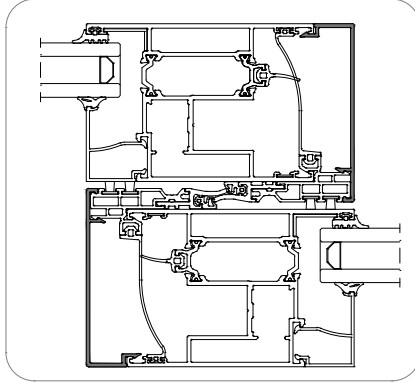
CODE / KOD
70LS-302-00

THEORETICAL WEIGHT kg/m
 TEORİK AĞIRLIK kg/m
2.397

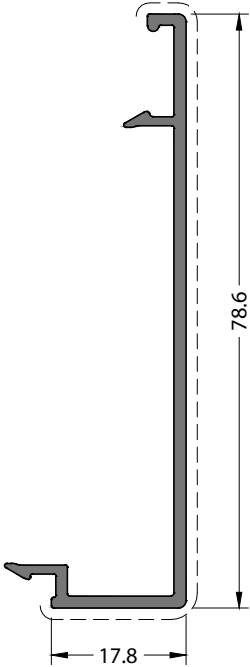
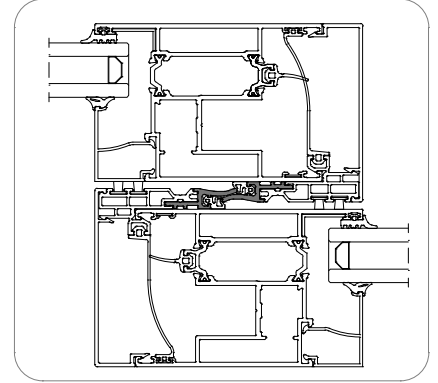
JOINTS
 BAĞLANTILAR



Application Details / Uygulama Detayı

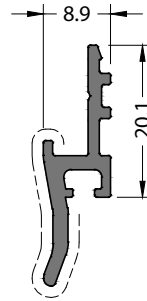


Application Details / Uygulama Detayı



CODE / KOD
70LS-501-00

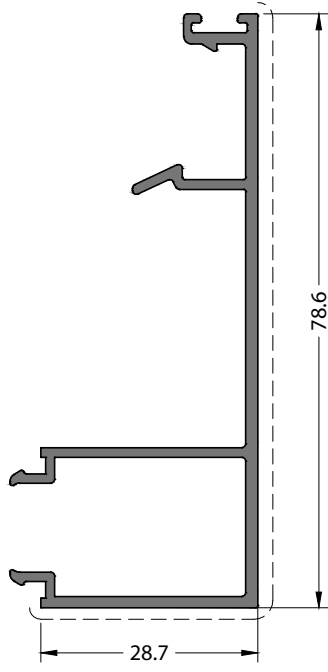
THEORETICAL WEIGHT kg/m
 TEORİK AĞIRLIK kg/m
0.487



12 Micron Matte Black Anodized.
 12 Mikron Mat Siyah Eloksal.

CODE / KOD
70LS-502-00

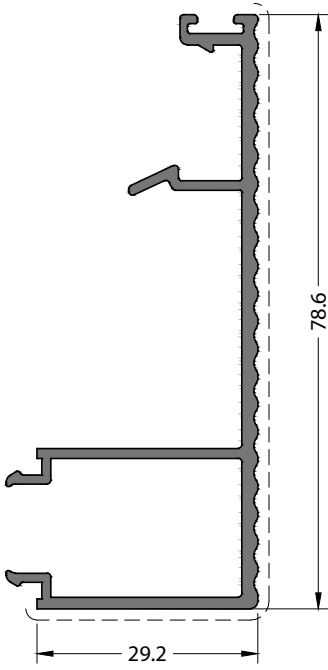
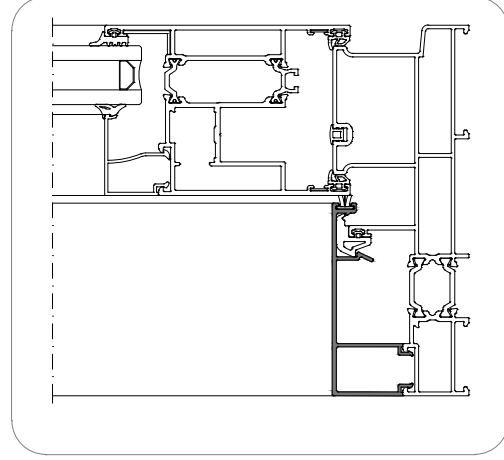
THEORETICAL WEIGHT kg/m
 TEORİK AĞIRLIK kg/m
0.225



CODE / KOD
70LS-401-00

THEORETICAL WEIGHT kg/m
TEORİK AĞIRLIK kg/m
0.708

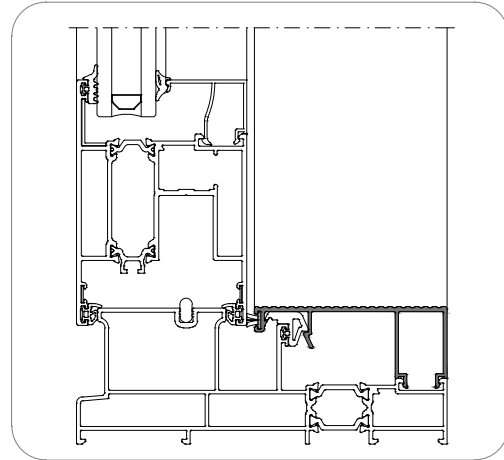
Application Details / Uygulama Detayı

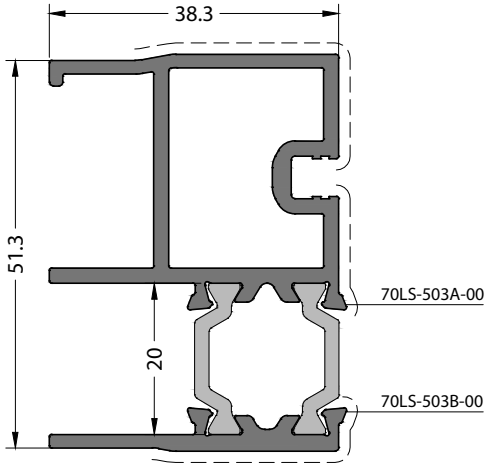


CODE / KOD
70LS-402-00

THEORETICAL WEIGHT kg/m
TEORİK AĞIRLIK kg/m
0.762

Application Details / Uygulama Detayı

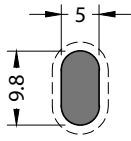
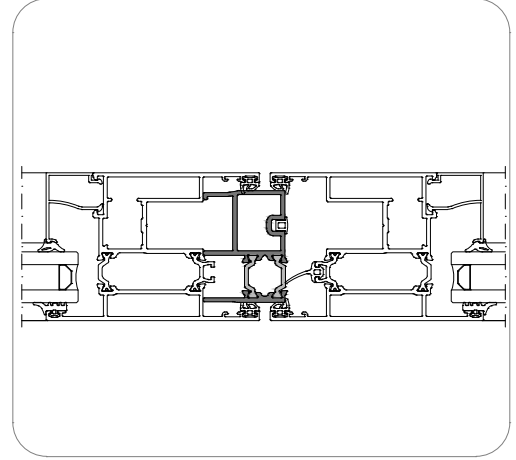




CODE / KOD
70LS-503-00

THEORETICAL WEIGHT kg/m
TEORİK AĞIRLIK kg/m
1.248

Application Details / Uygulama Detayı

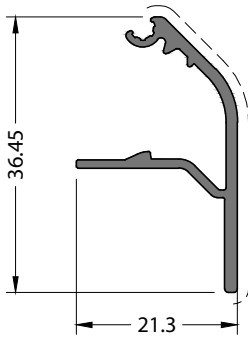
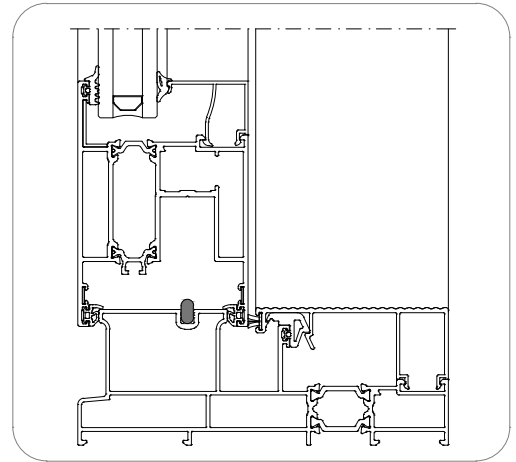


20 Micron Anodized.
20 Mikron Eloksal.

CODE / KOD
13-134-050R

THEORETICAL WEIGHT kg/m
TEORİK AĞIRLIK kg/m
0.118

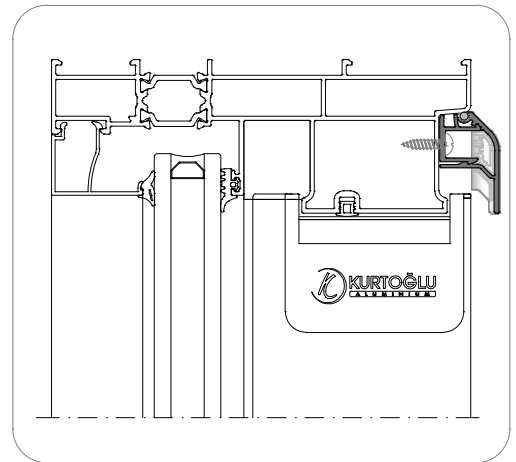
Application Details / Uygulama Detayı



CODE / KOD
70LS-511-00

THEORETICAL WEIGHT kg/m
TEORİK AĞIRLIK kg/m
0.266

Application Details / Uygulama Detayı



END CAP SET
YAN KAPAK TAKIMI

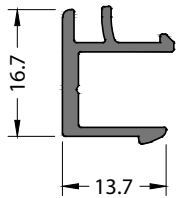


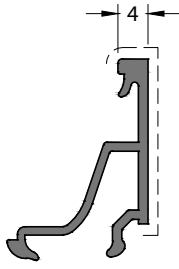
EM70LS-51

Mill Finish / Pres
No visible surface. / Görünen yüzeyi yoktur.

CODE / KOD
70LS-512-00

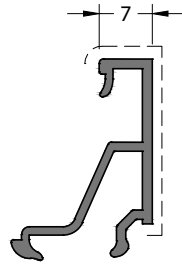
THEORETICAL WEIGHT kg/m
TEORİK AĞIRLIK kg/m
0.190





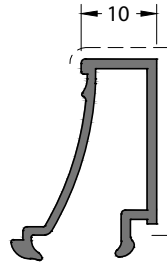
CODE / KOD
08-101-00

THEORETICAL WEIGHT kg/m
TEORİK AĞIRLIK kg/m
0.218



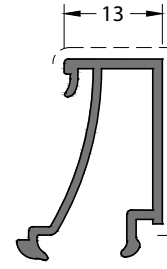
CODE / KOD
08-102-00

THEORETICAL WEIGHT kg/m
TEORİK AĞIRLIK kg/m
0.223



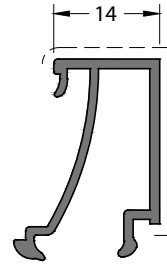
CODE / KOD
08-103-00

THEORETICAL WEIGHT kg/m
TEORİK AĞIRLIK kg/m
0.237



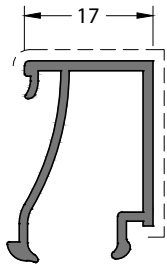
CODE / KOD
08-104-00

THEORETICAL WEIGHT kg/m
TEORİK AĞIRLIK kg/m
0.256



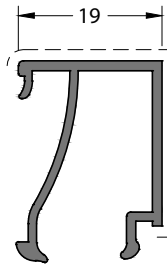
CODE / KOD
08-105-00

THEORETICAL WEIGHT kg/m
TEORİK AĞIRLIK kg/m
0.260



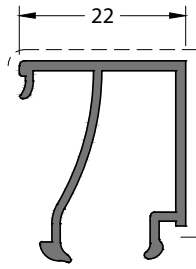
CODE / KOD
08-107-00

THEORETICAL WEIGHT kg/m
TEORİK AĞIRLIK kg/m
0.262



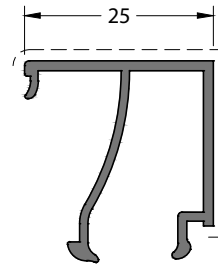
CODE / KOD
08-108-00

THEORETICAL WEIGHT kg/m
TEORİK AĞIRLIK kg/m
0.269



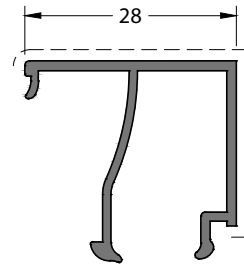
CODE / KOD
08-109-00

THEORETICAL WEIGHT kg/m
TEORİK AĞIRLIK kg/m
0.280



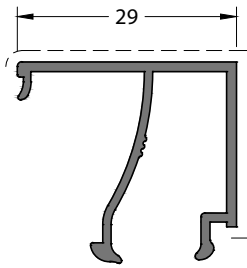
CODE / KOD
08-112-00

THEORETICAL WEIGHT kg/m
TEORİK AĞIRLIK kg/m
0.291



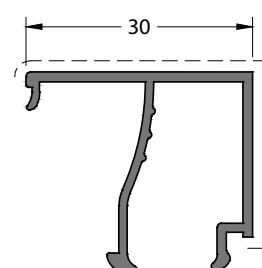
CODE / KOD
08-113-00

THEORETICAL WEIGHT kg/m
TEORİK AĞIRLIK kg/m
0.300



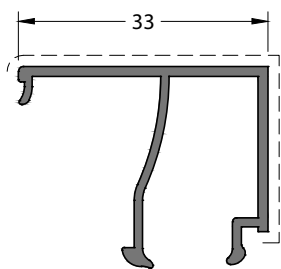
CODE / KOD
08-114-00

THEORETICAL WEIGHT kg/m
TEORİK AĞIRLIK kg/m
0.306



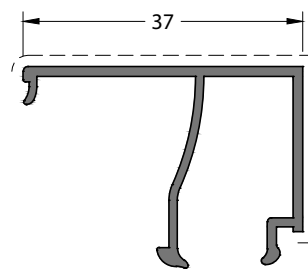
CODE / KOD
08-117-00

THEORETICAL WEIGHT kg/m
TEORİK AĞIRLIK kg/m
0.309



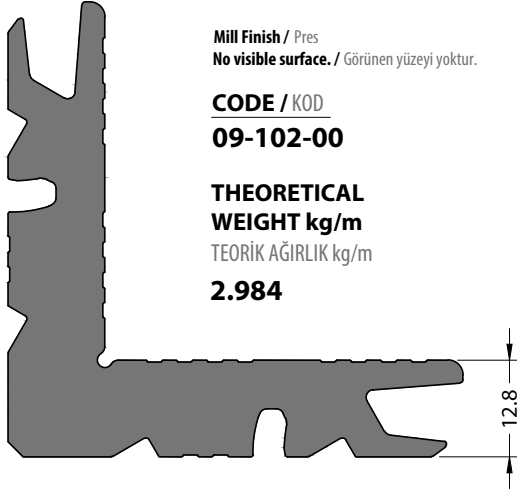
CODE / KOD
08-115-00

THEORETICAL WEIGHT kg/m
TEORİK AĞIRLIK kg/m
0.317



CODE / KOD
08-116-00

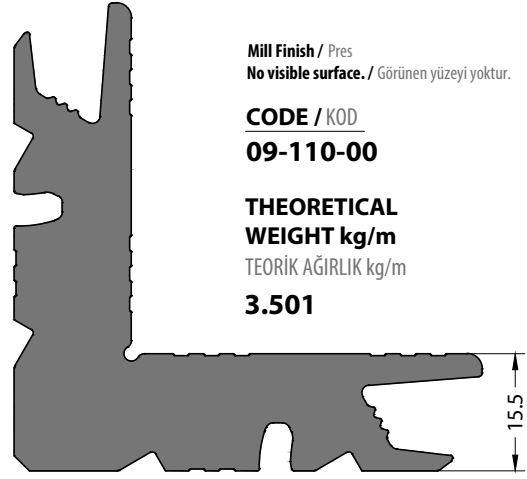
THEORETICAL WEIGHT kg/m
TEORİK AĞIRLIK kg/m
0.331



Mill Finish / Pres
No visible surface. / Görünen yüzeyi yoktur.

CODE / KOD
09-102-00

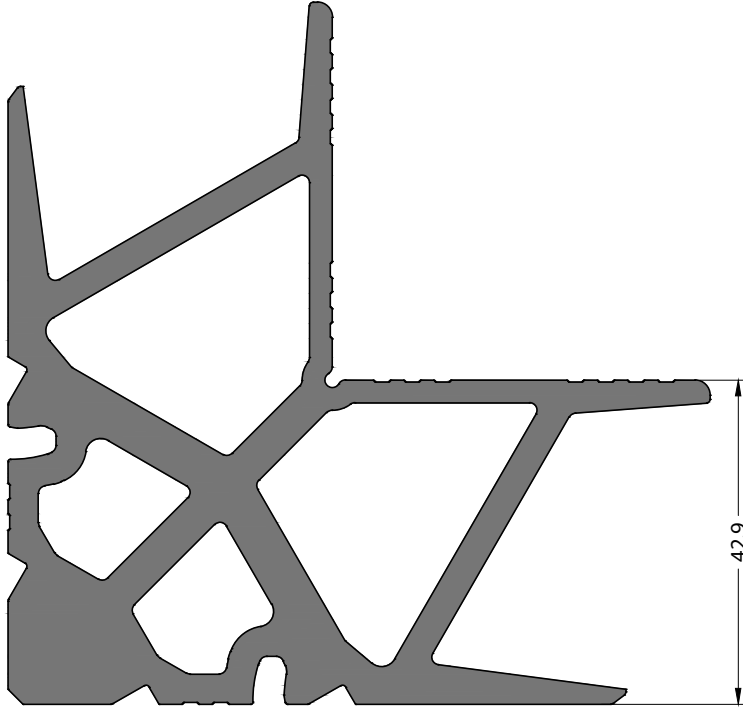
**THEORETICAL
WEIGHT kg/m**
TEORİK AĞIRLIK kg/m
2.984



Mill Finish / Pres
No visible surface. / Görünen yüzeyi yoktur.

CODE / KOD
09-110-00

**THEORETICAL
WEIGHT kg/m**
TEORİK AĞIRLIK kg/m
3.501

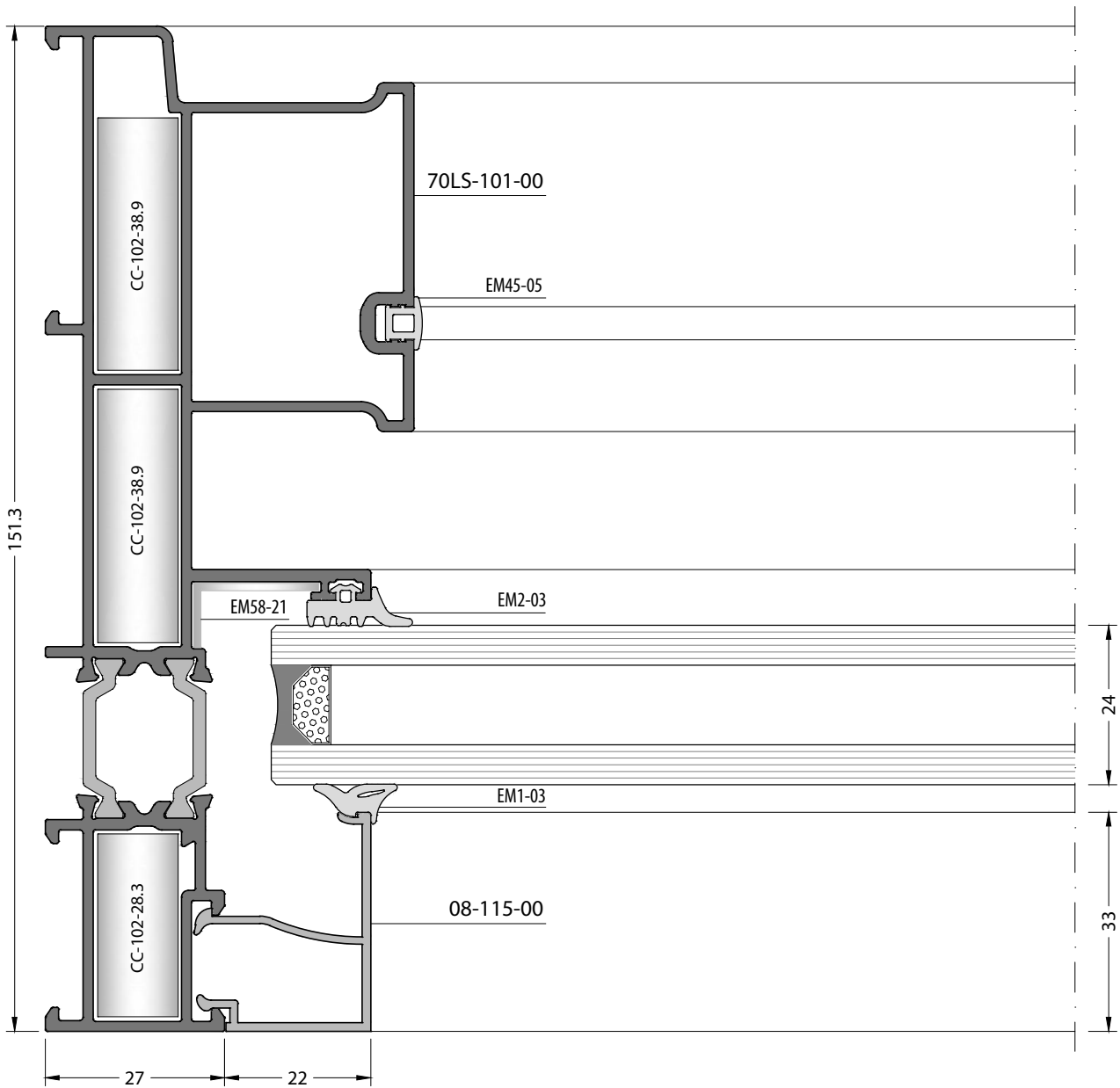
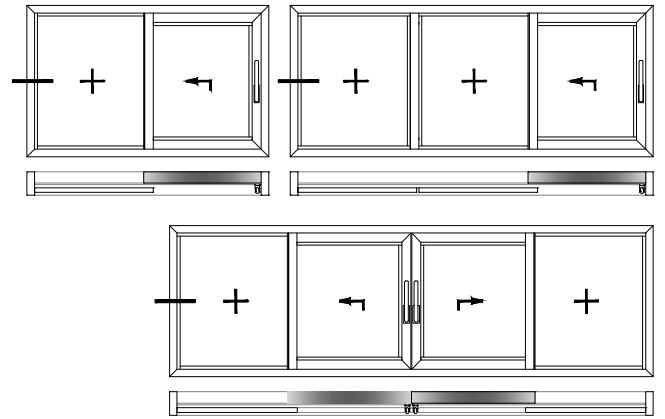


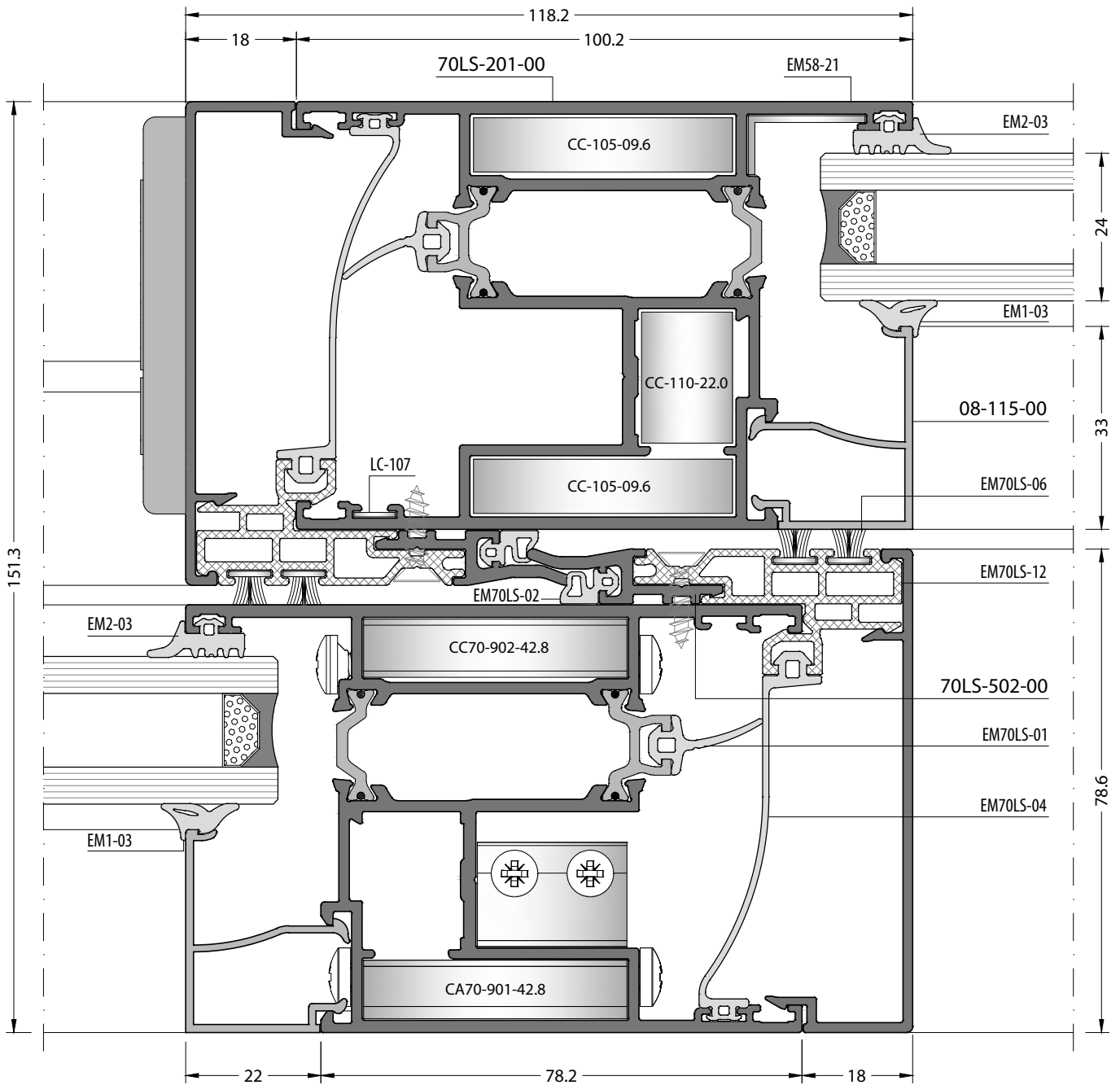
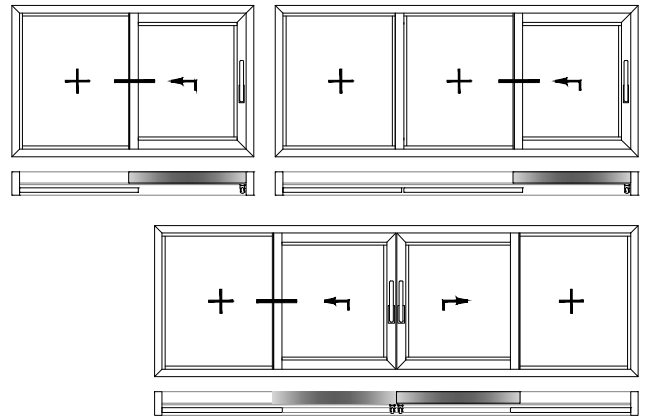
Mill Finish / Pres
No visible surface. / Görünen yüzeyi yoktur.

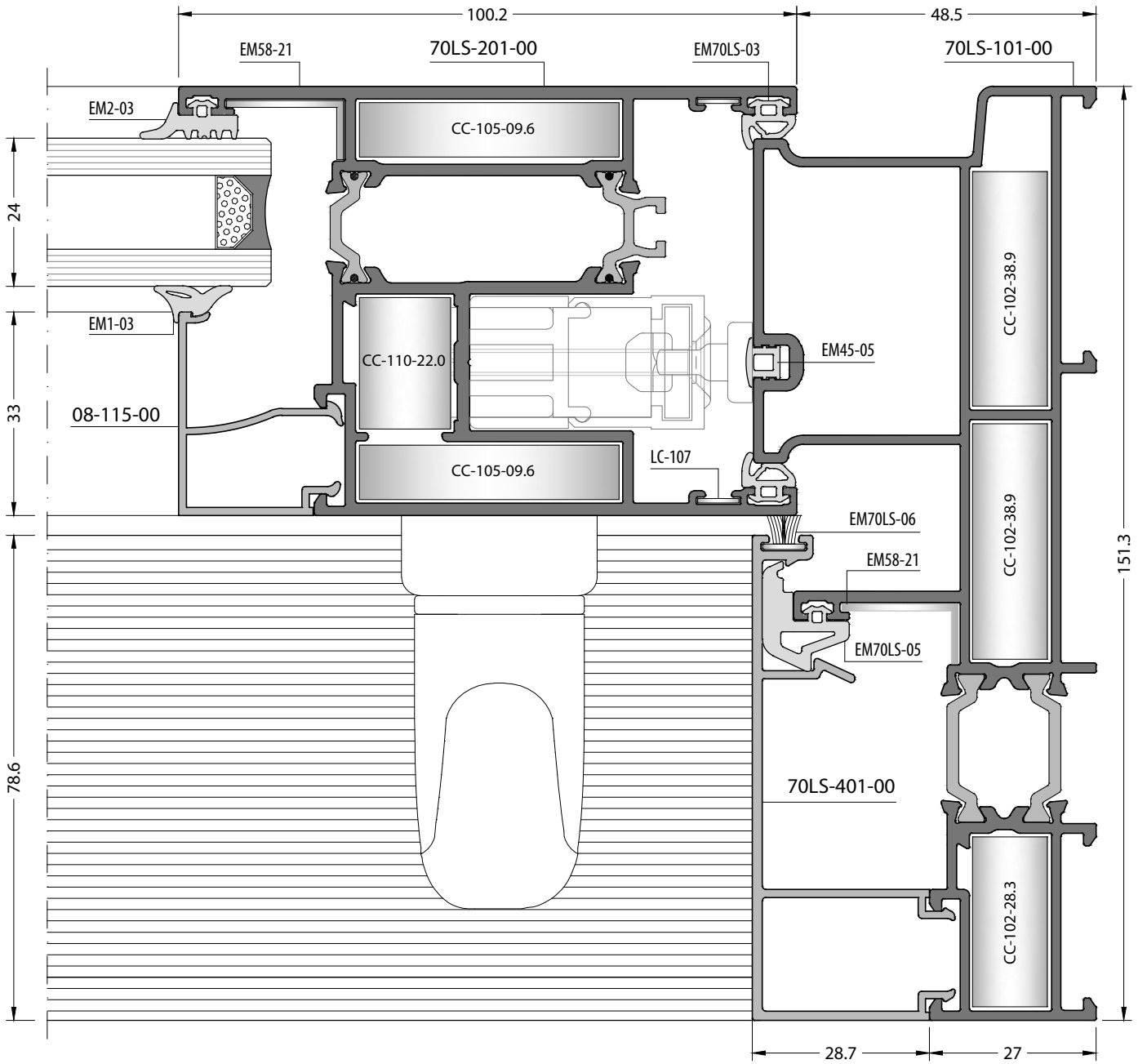
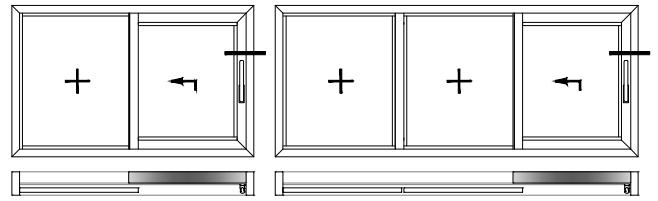
CODE / KOD
09-105-00

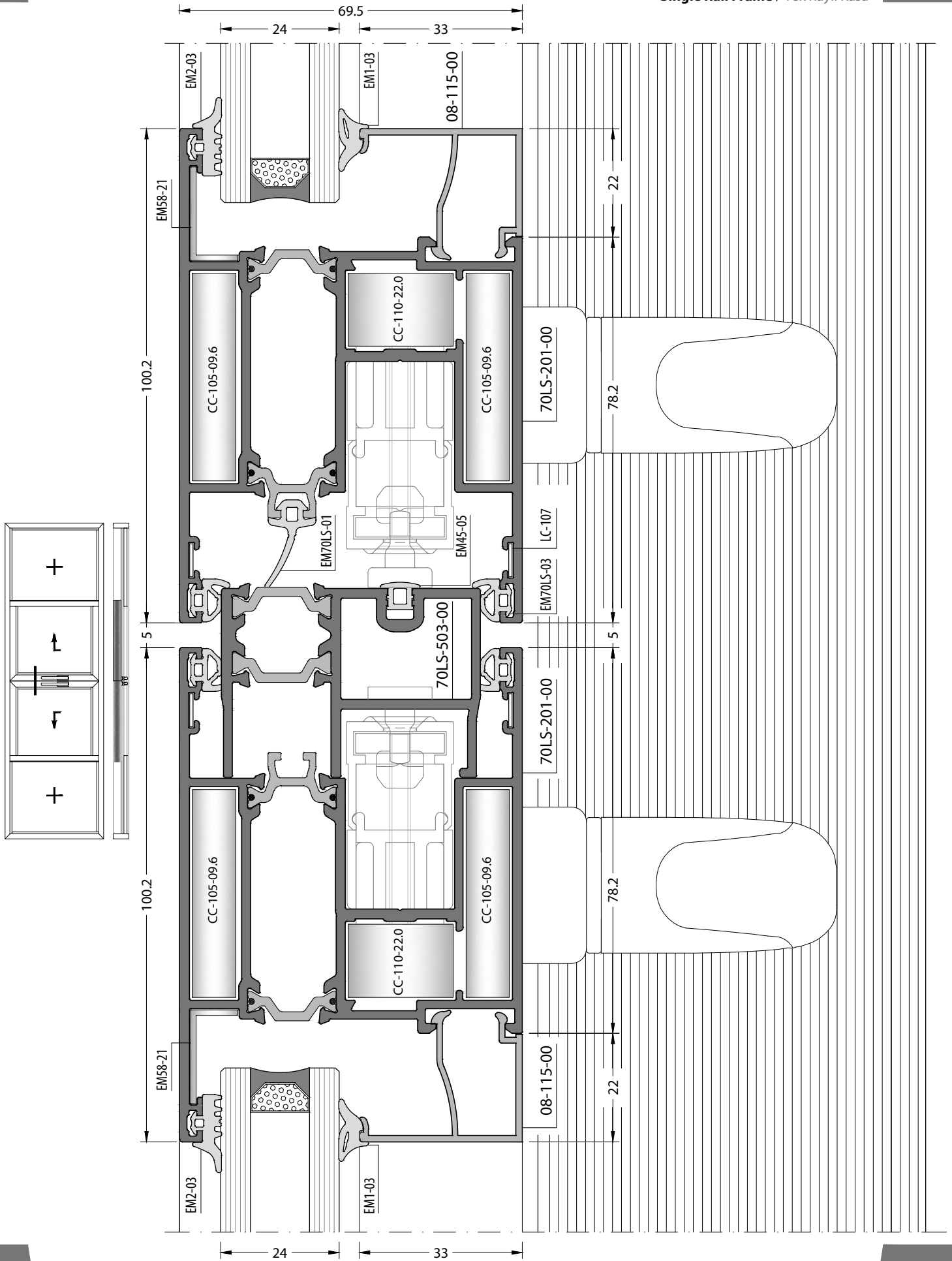
**THEORETICAL
WEIGHT kg/m**
TEORİK AĞIRLIK kg/m
5.453

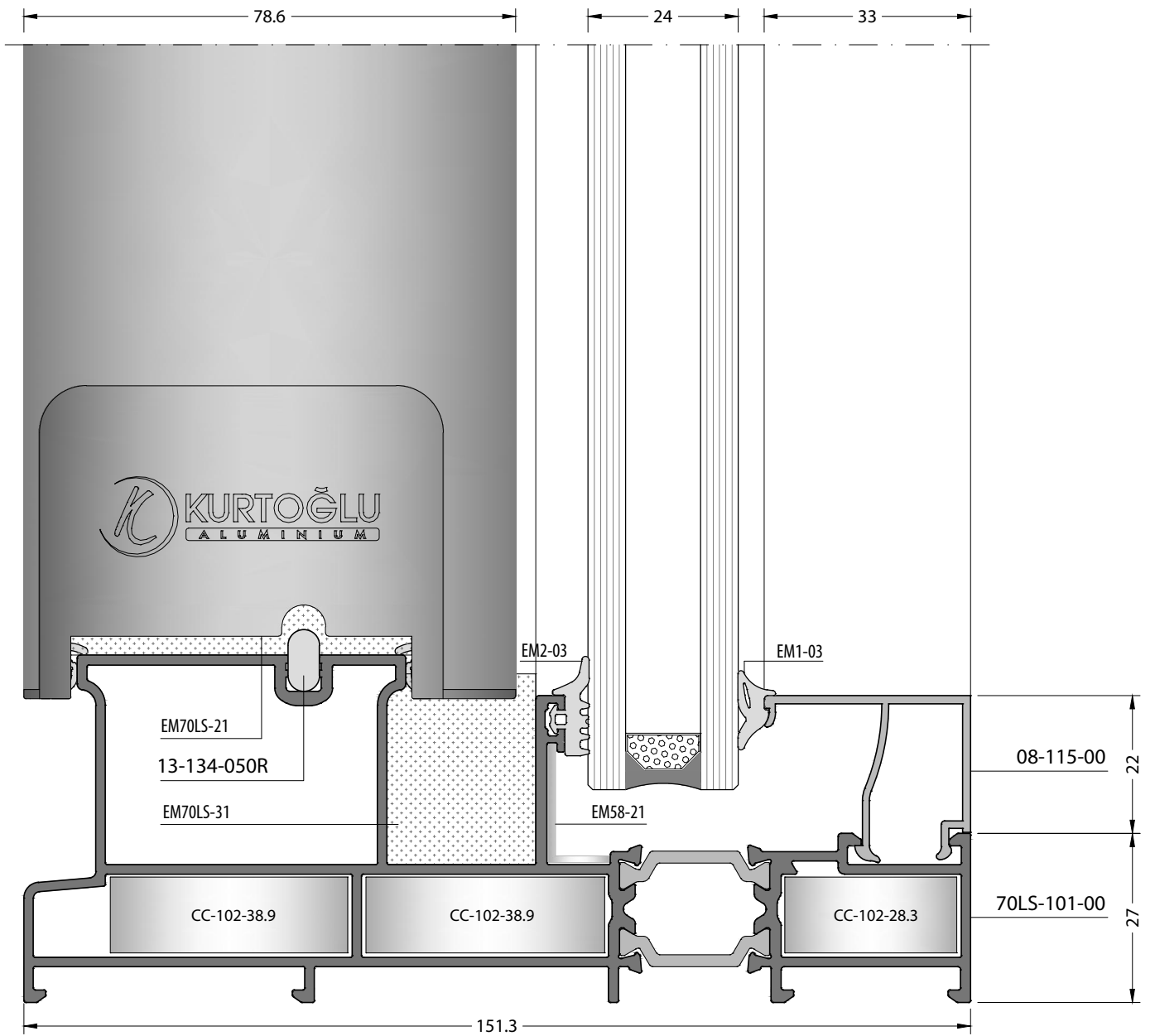
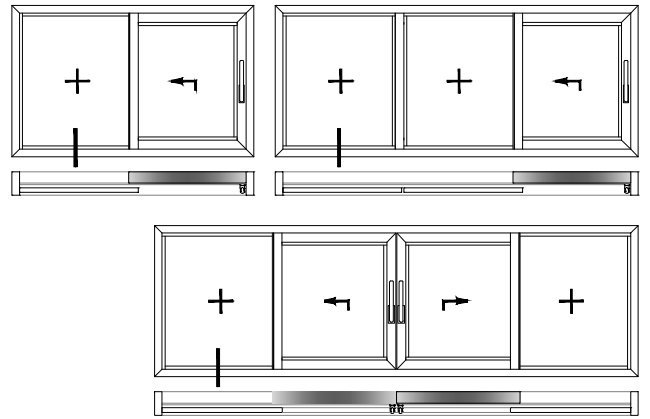
DETAILS / DETAYLAR

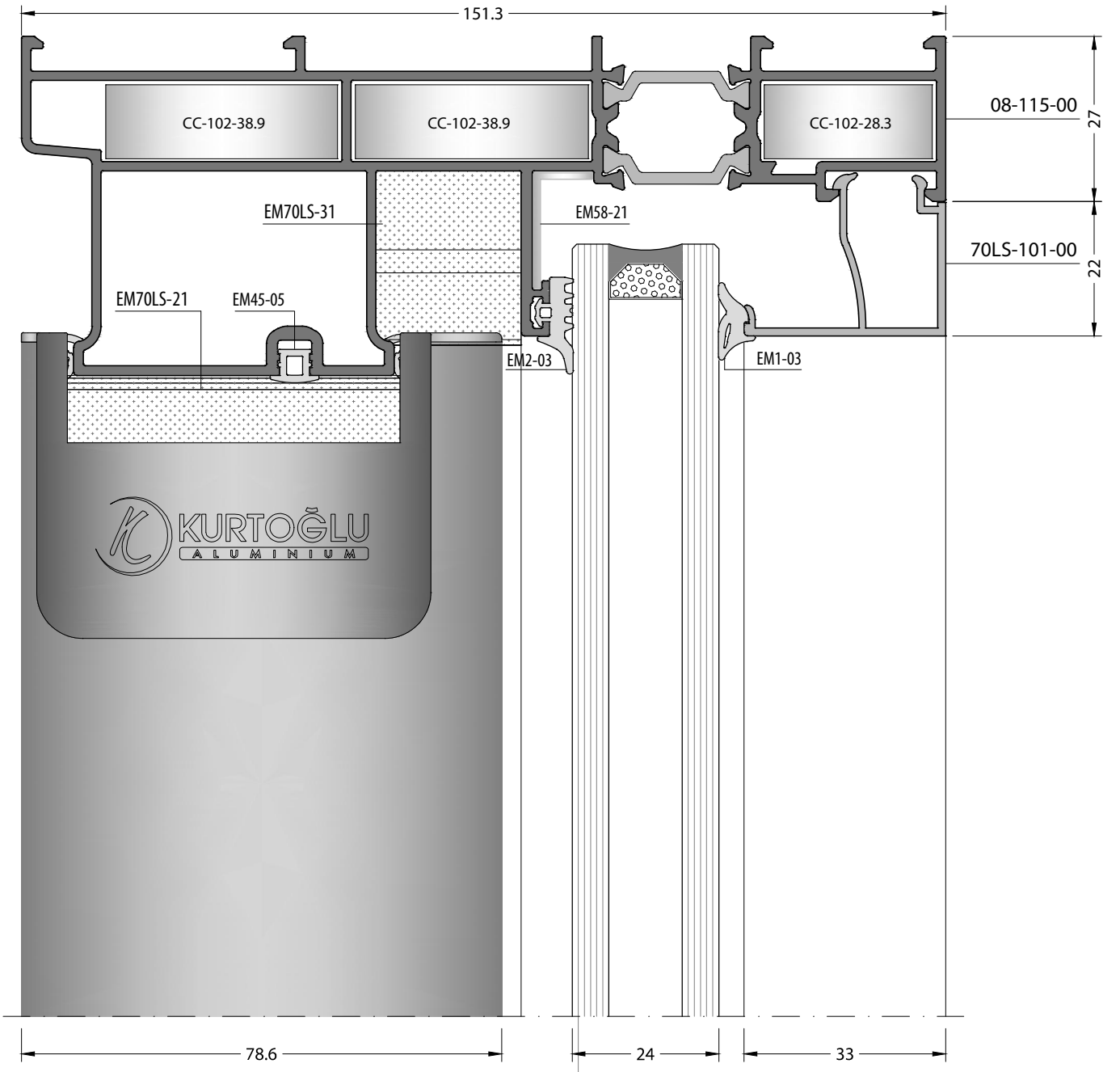
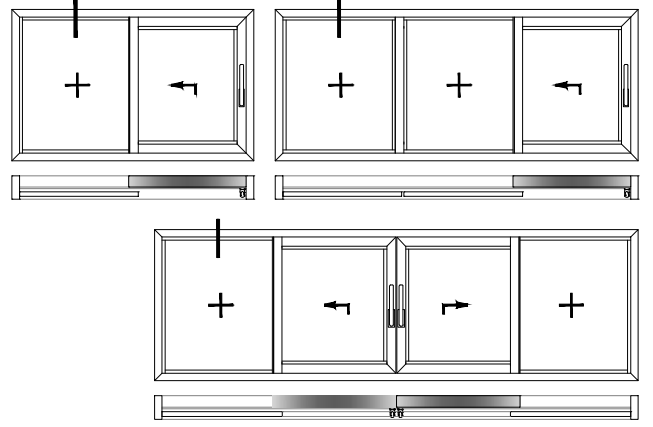


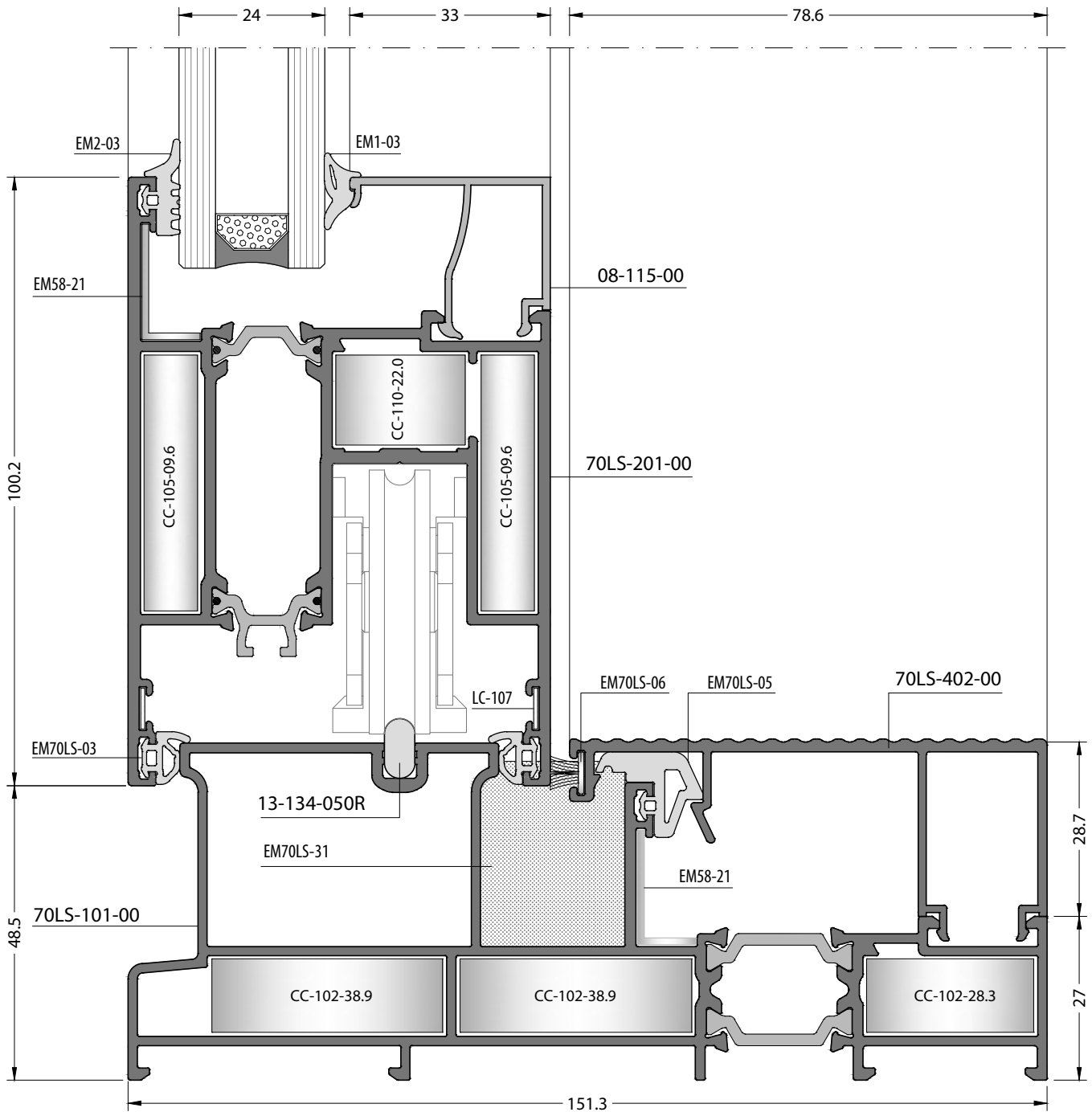
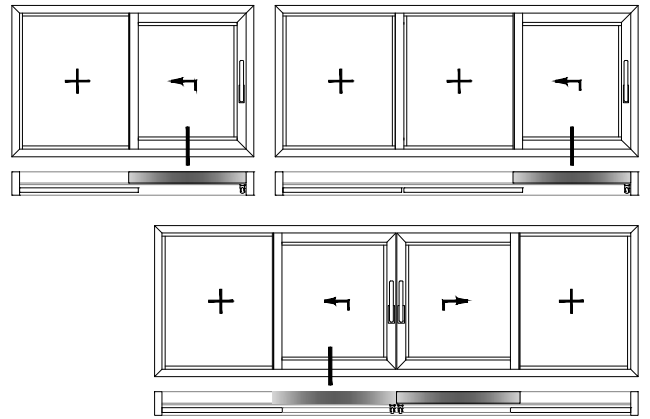


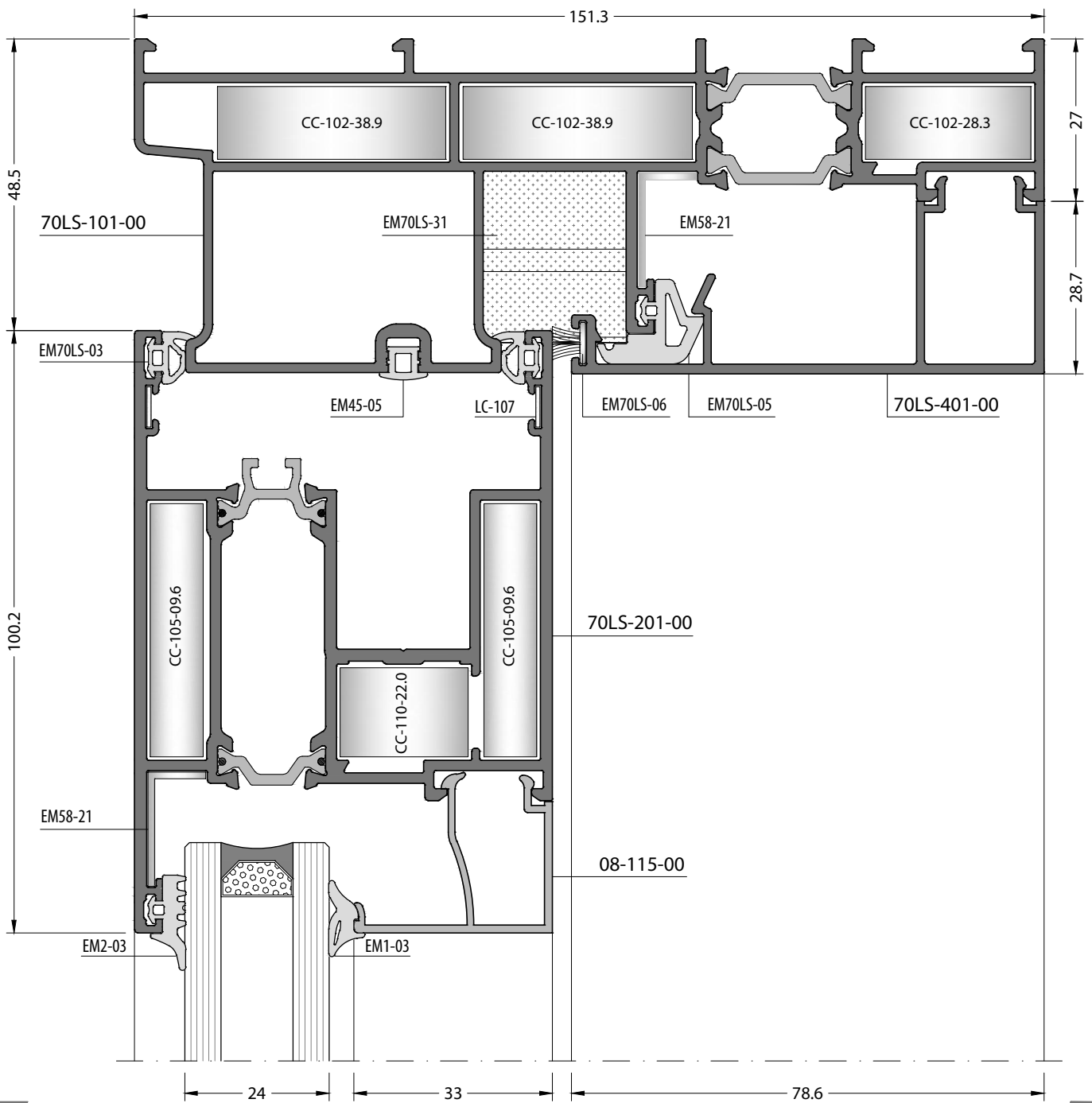
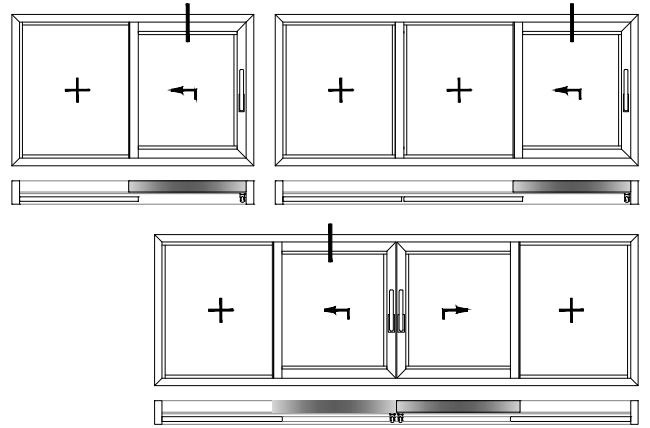


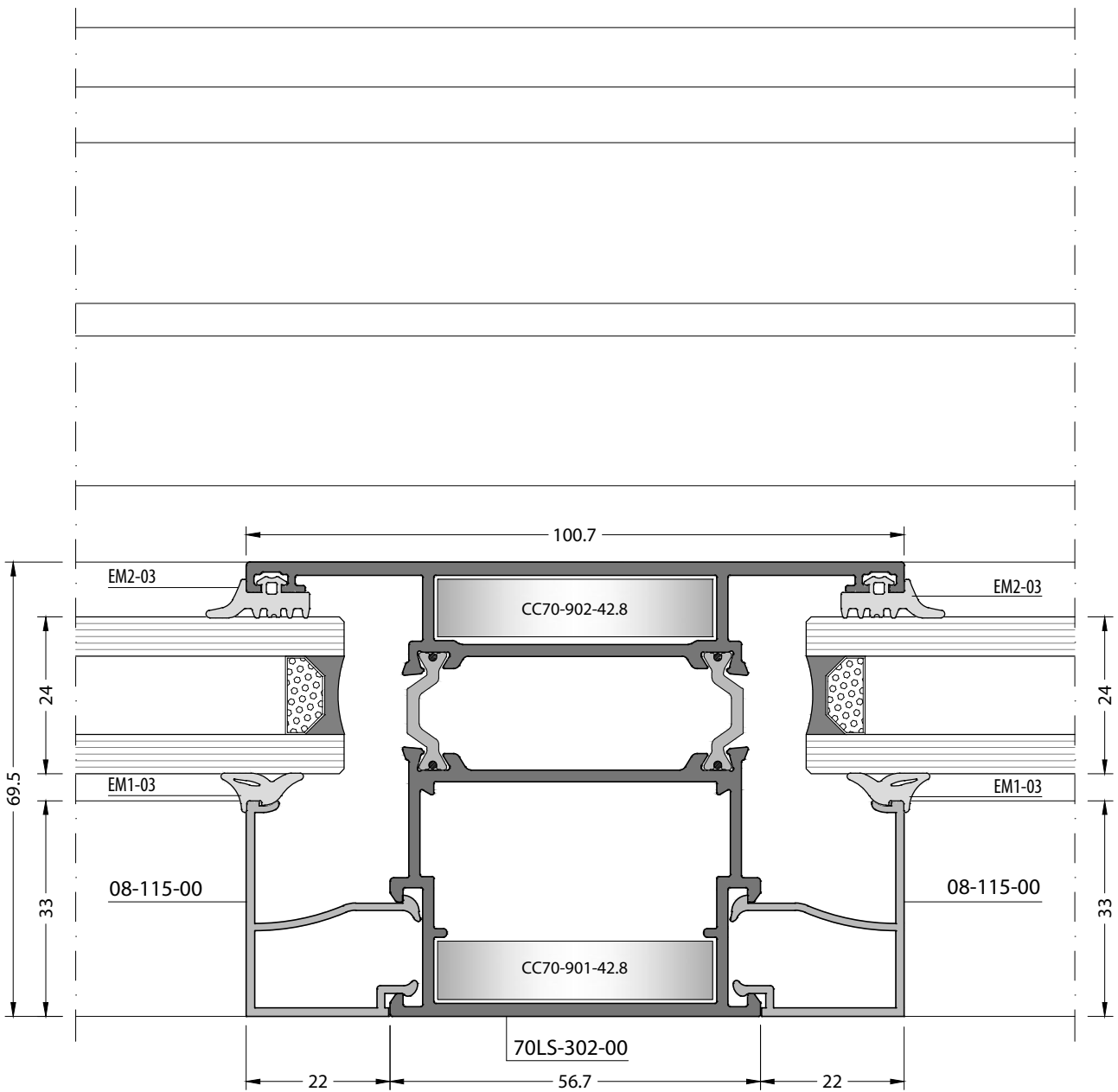
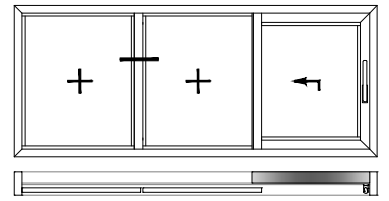


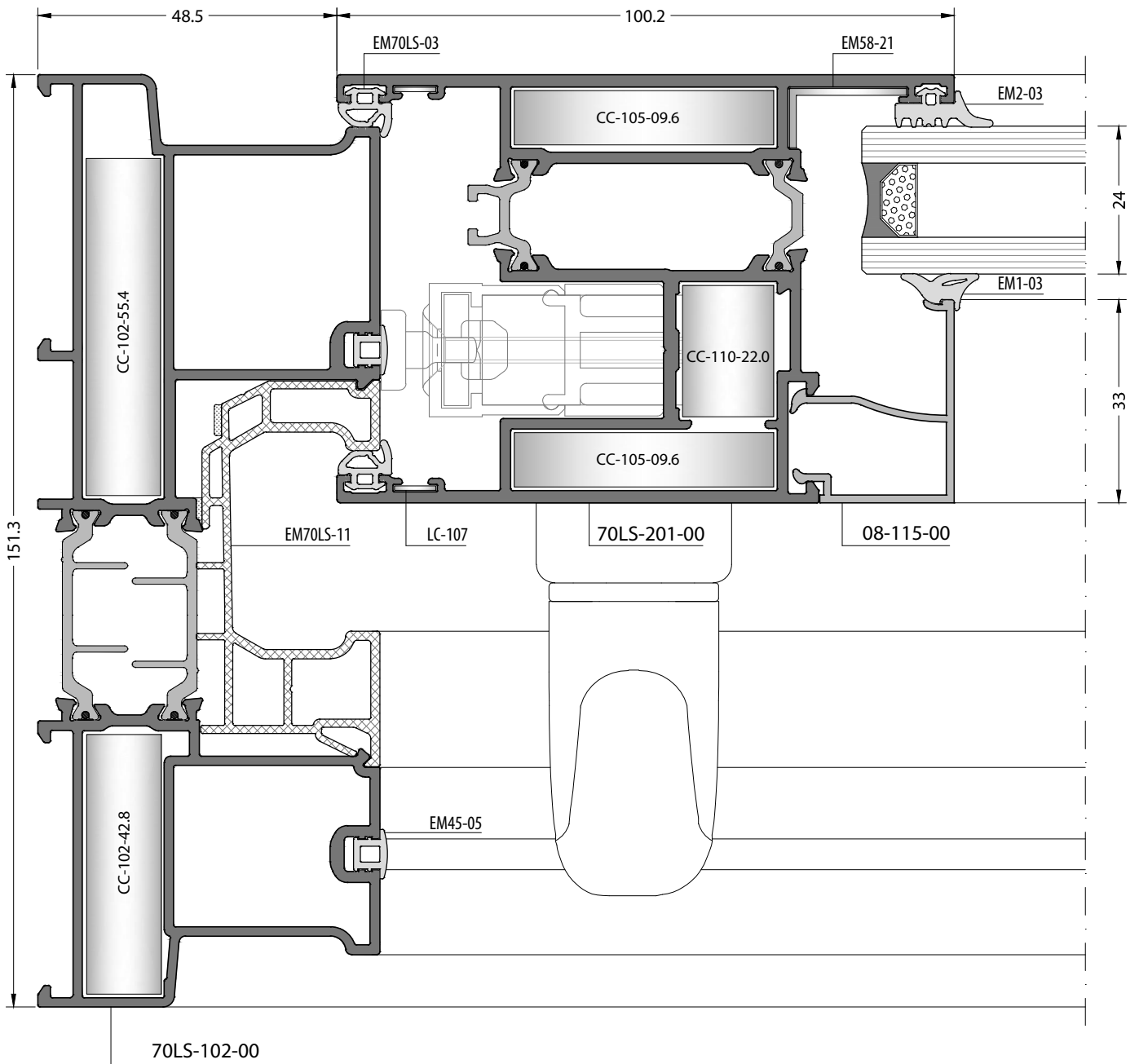
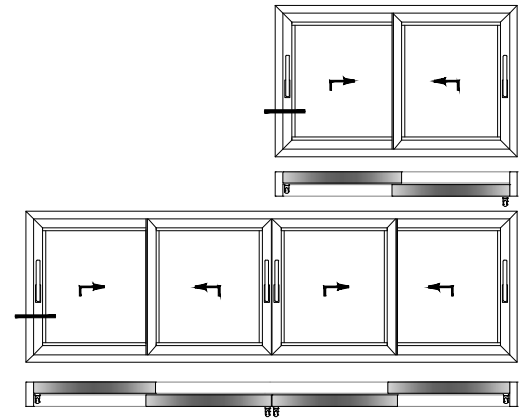


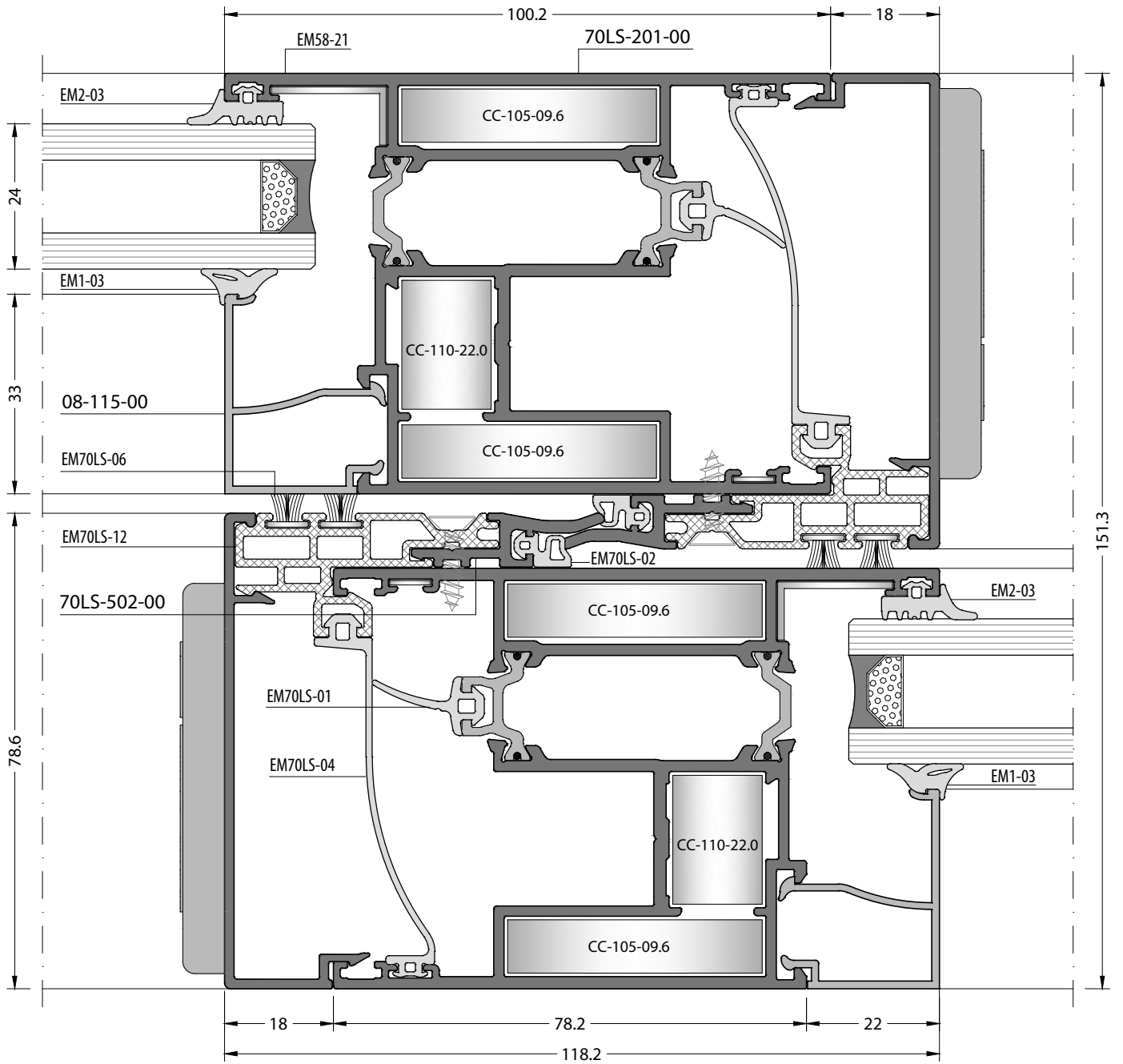
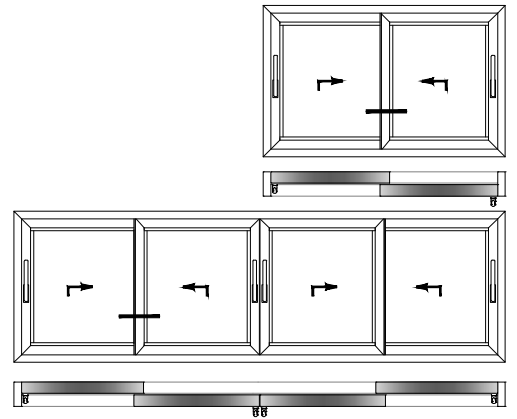


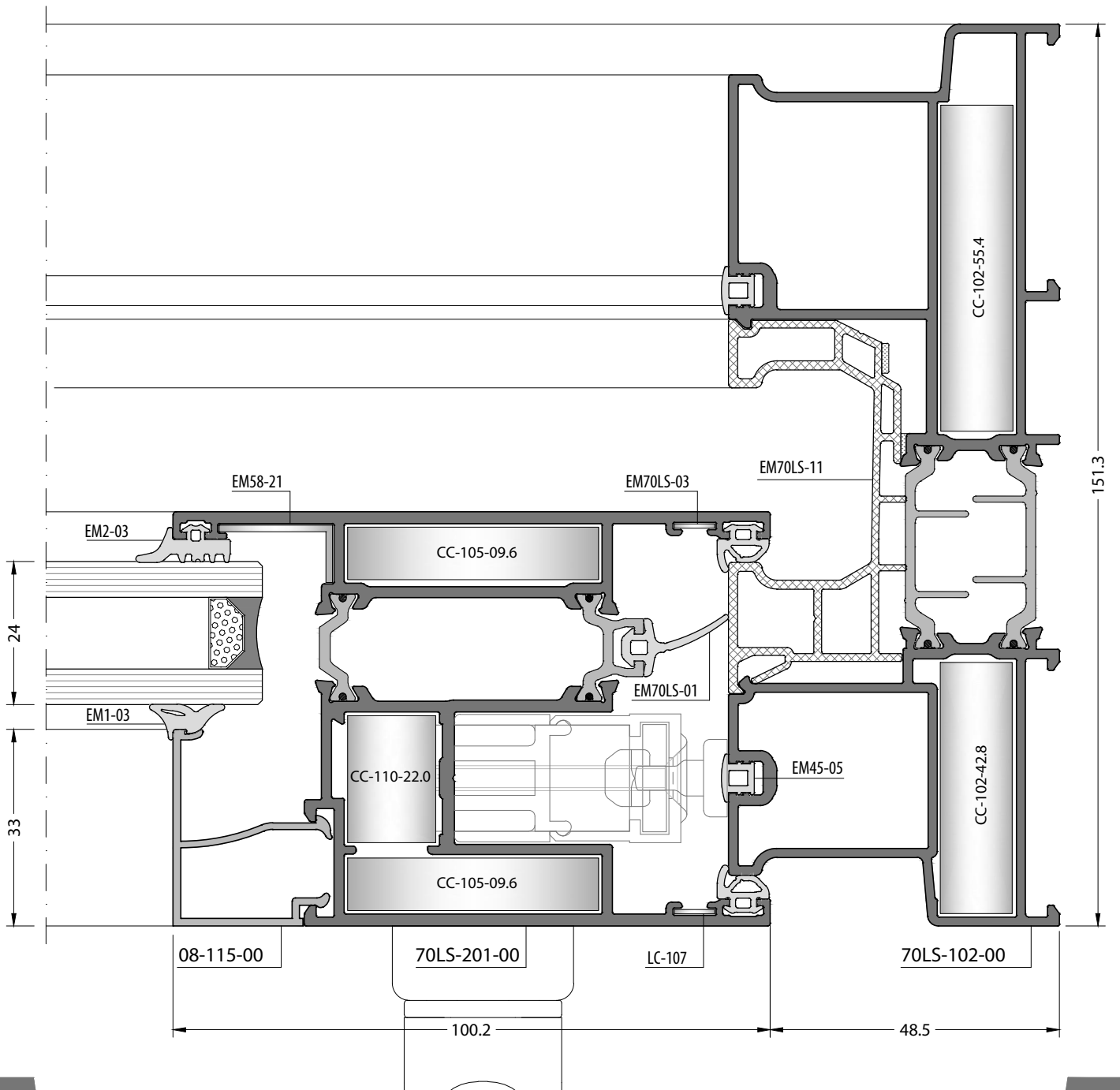
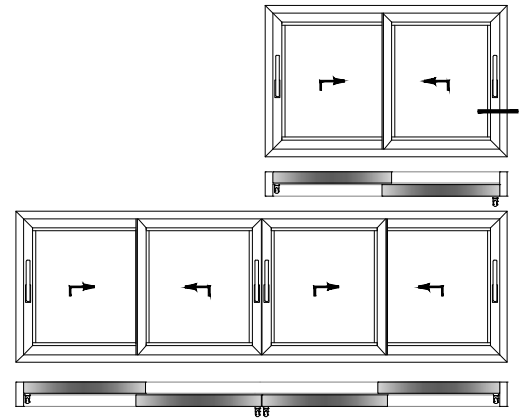


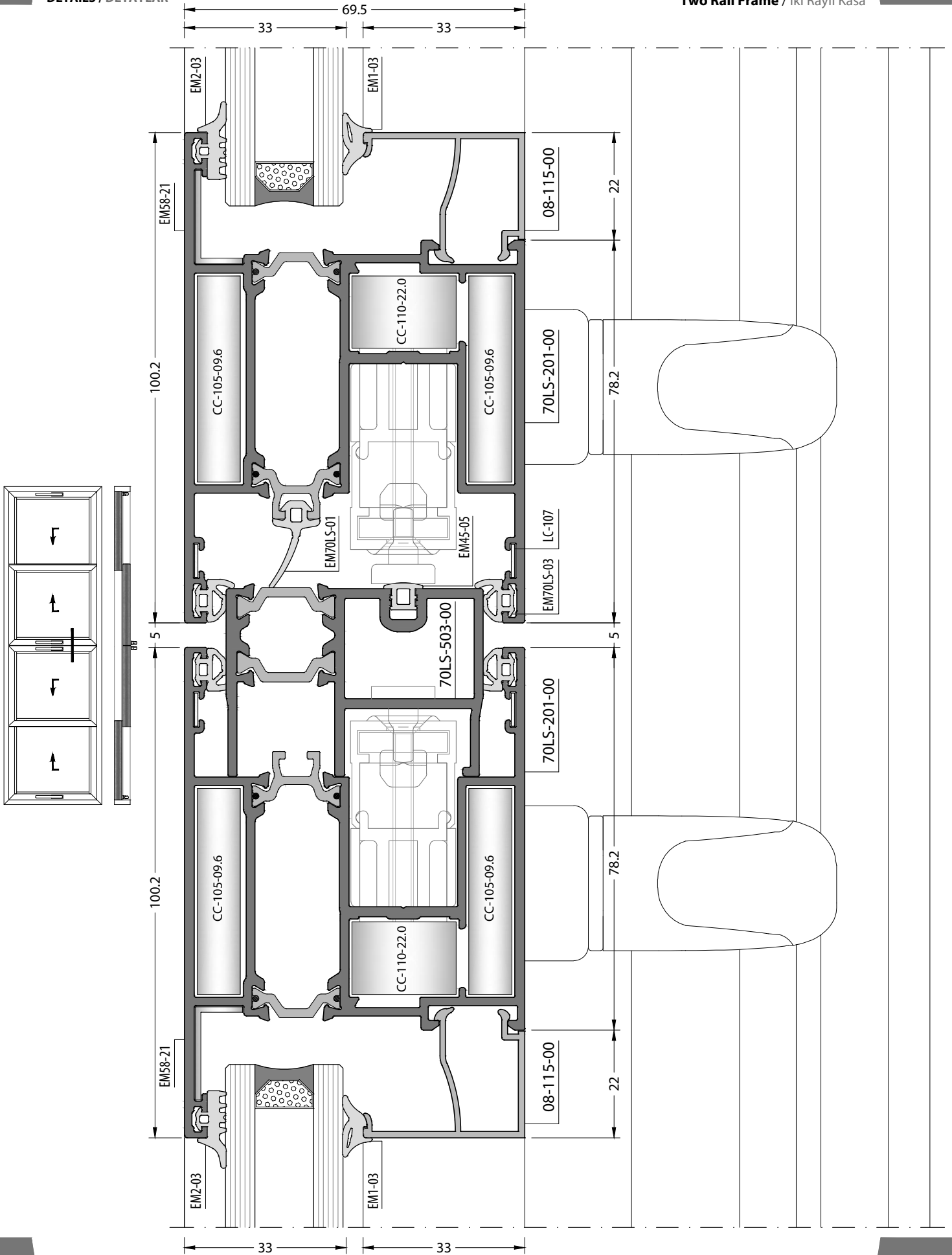


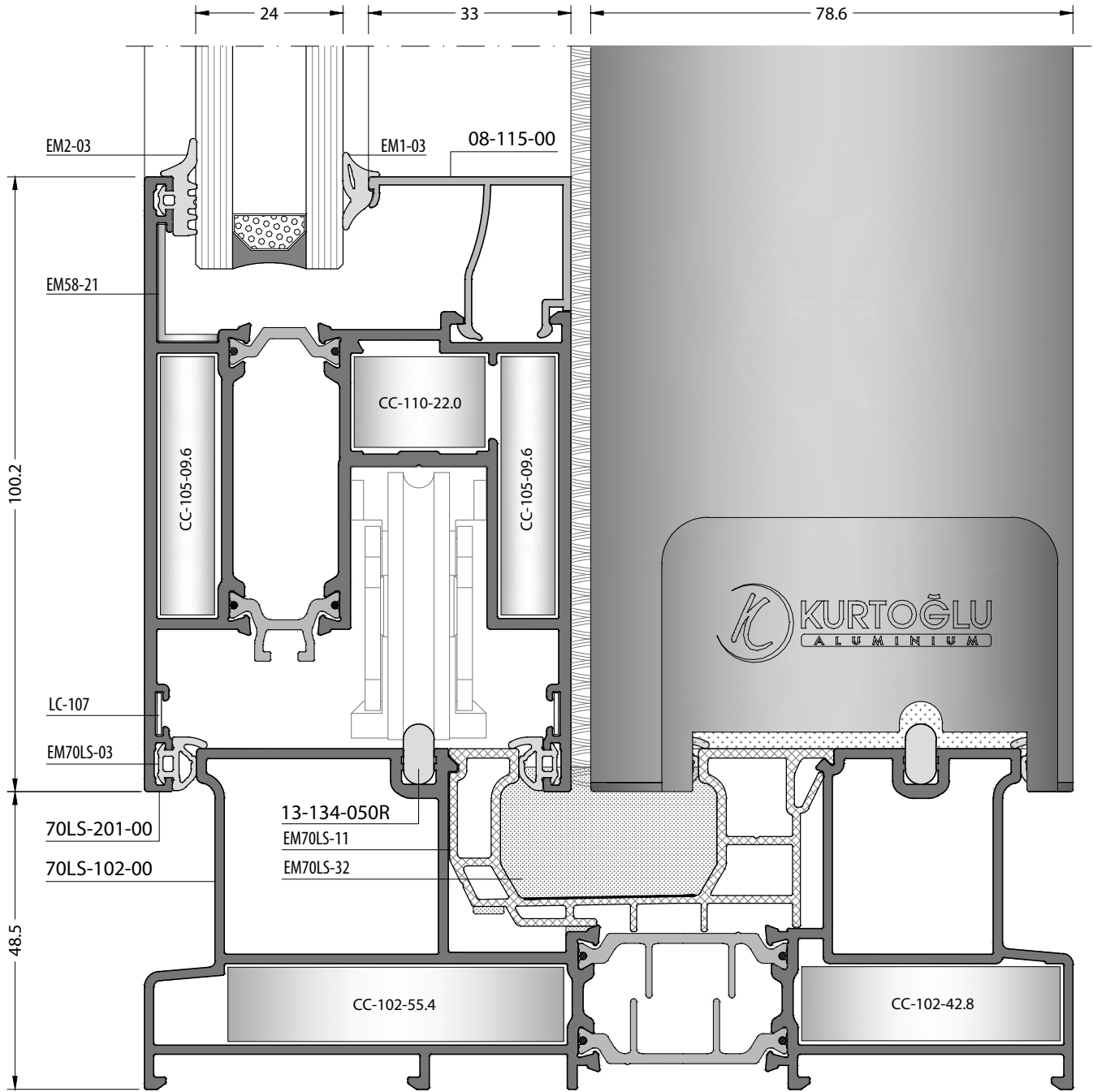
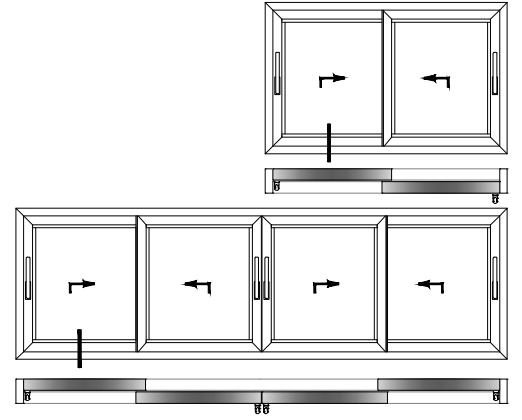


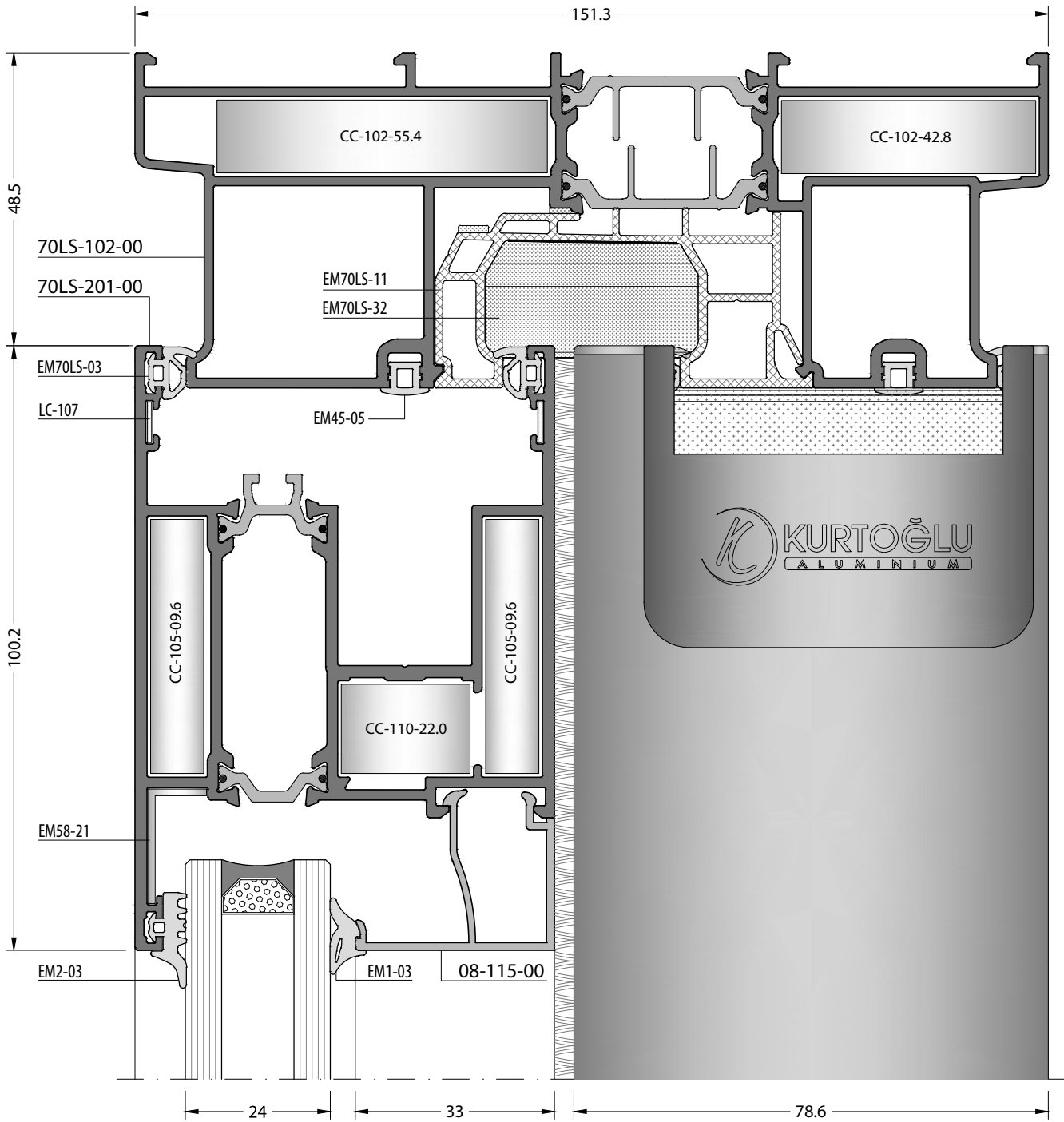
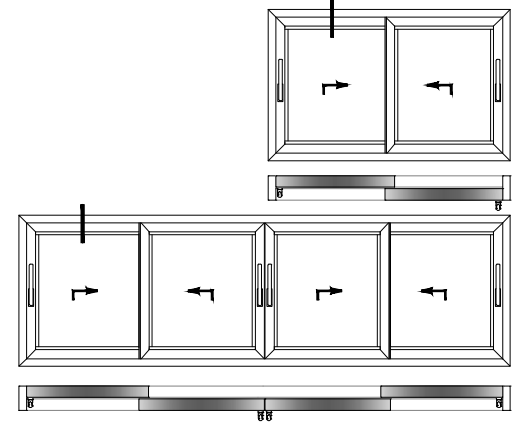


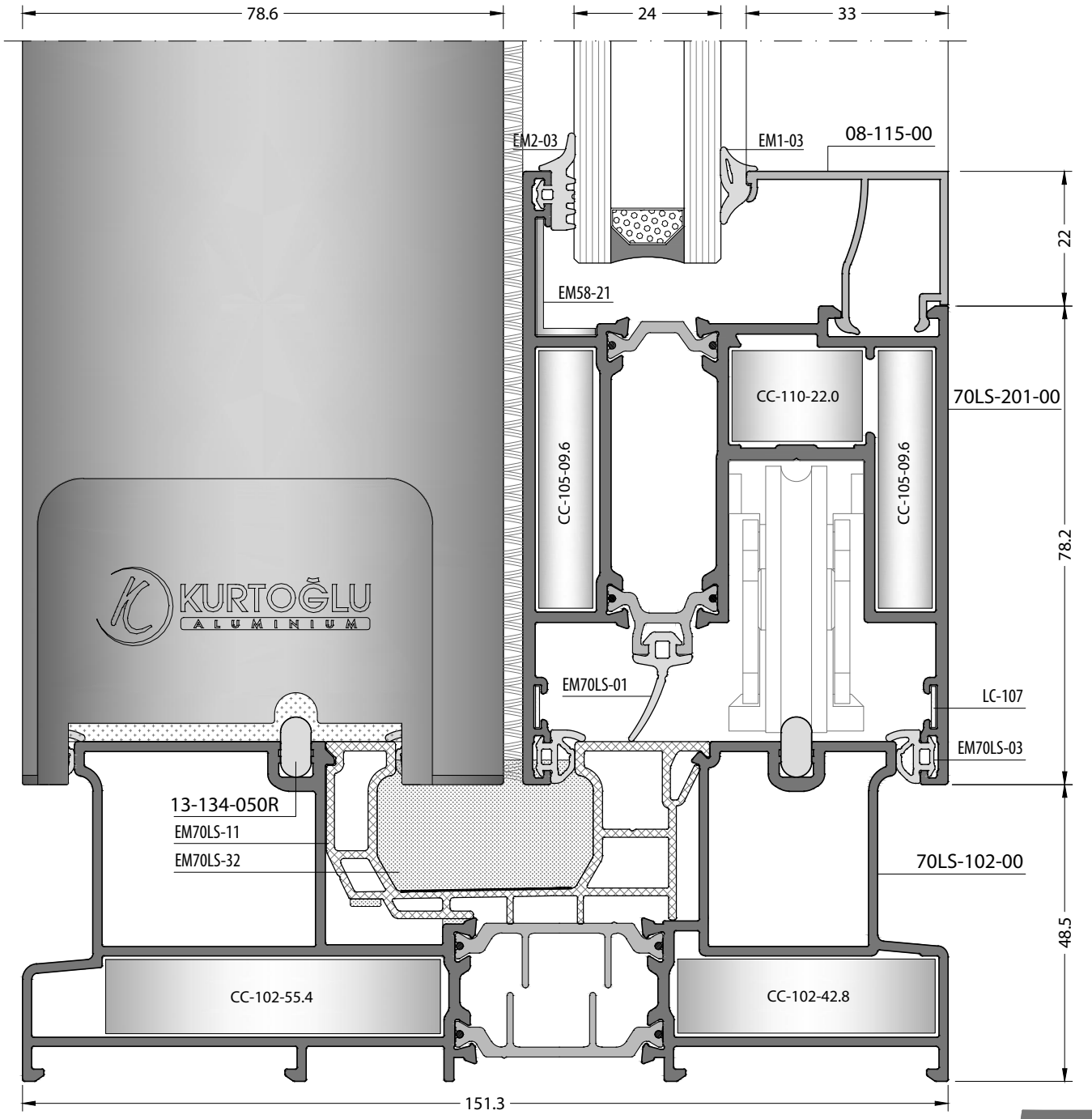
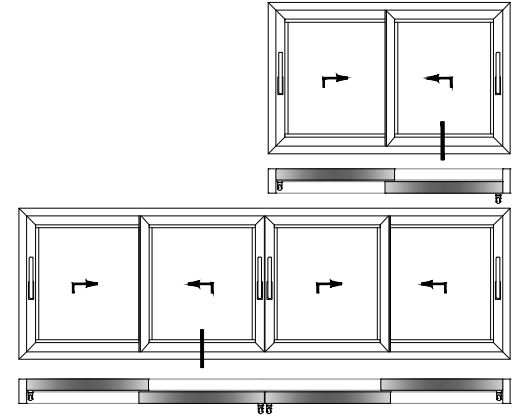


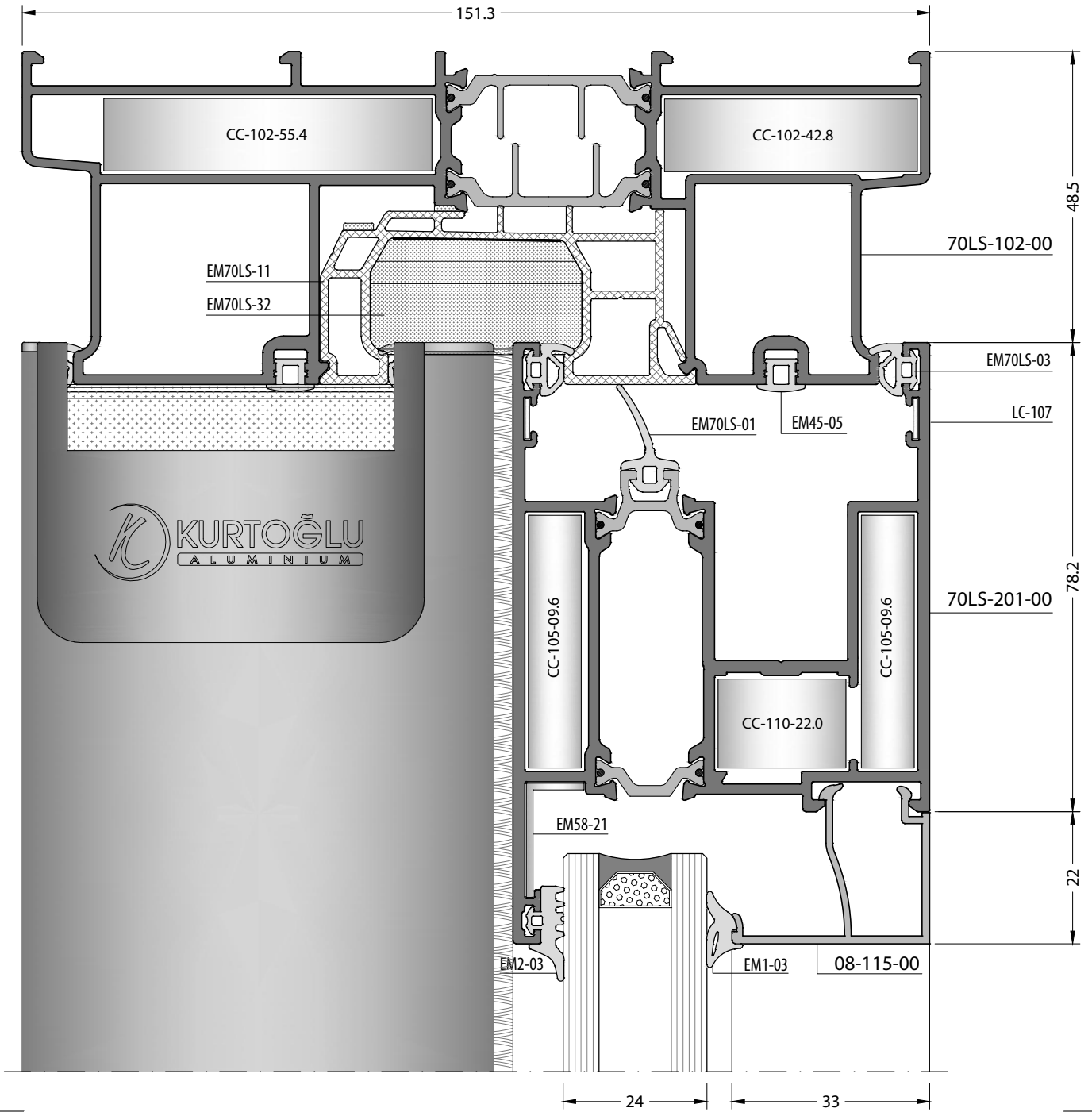
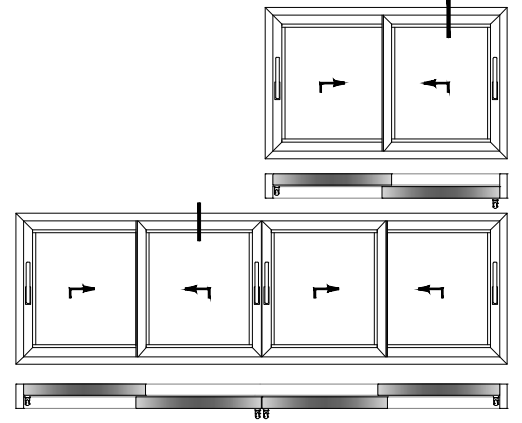


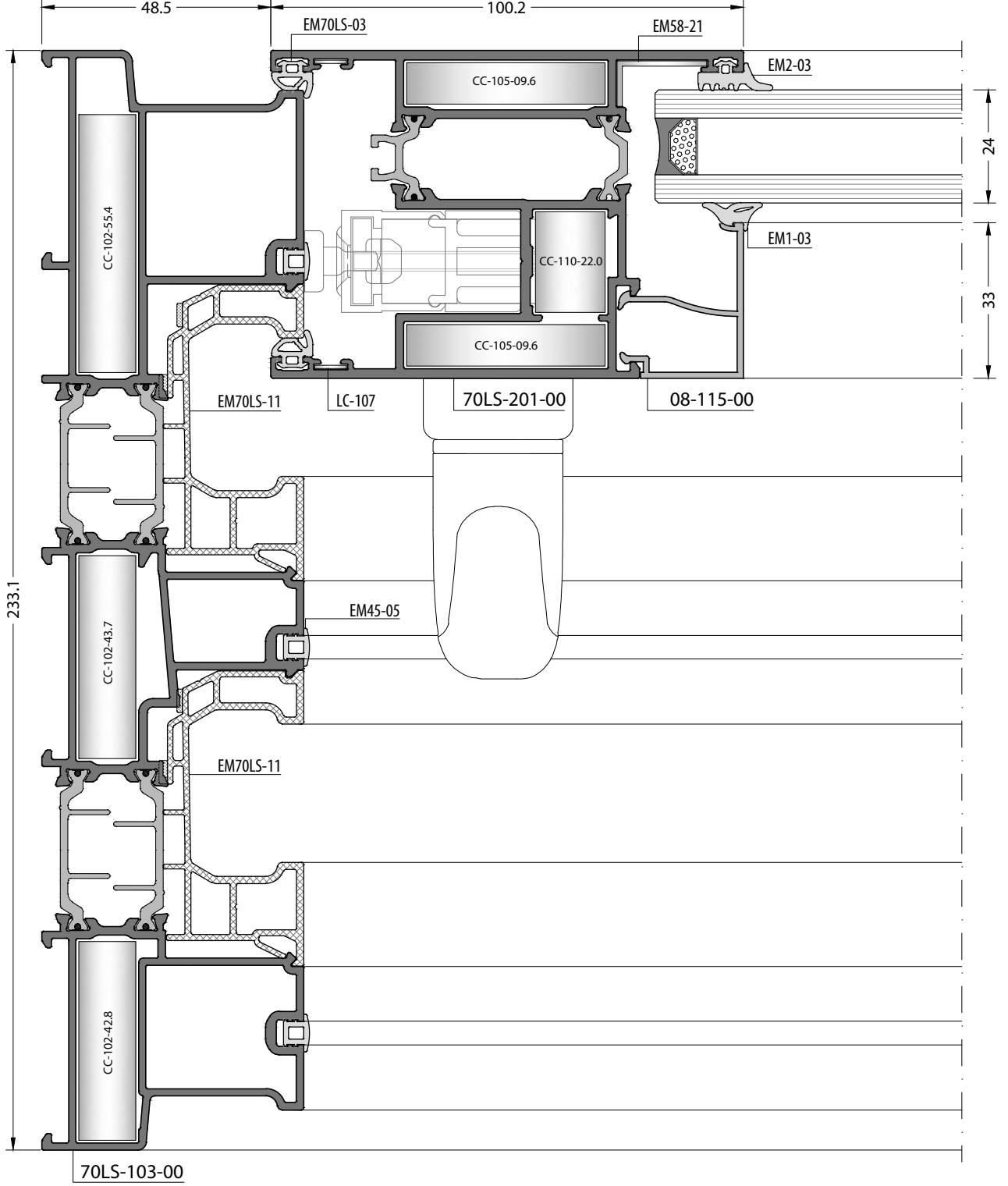
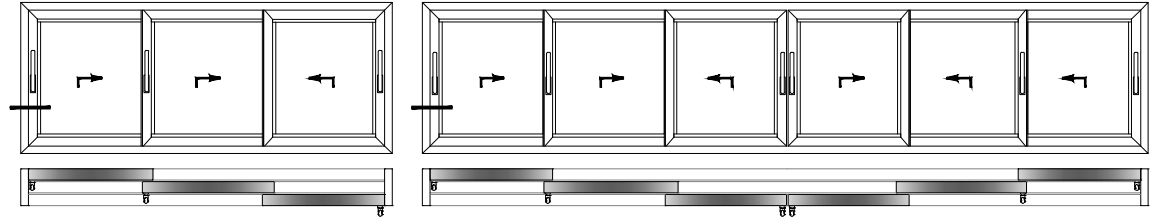


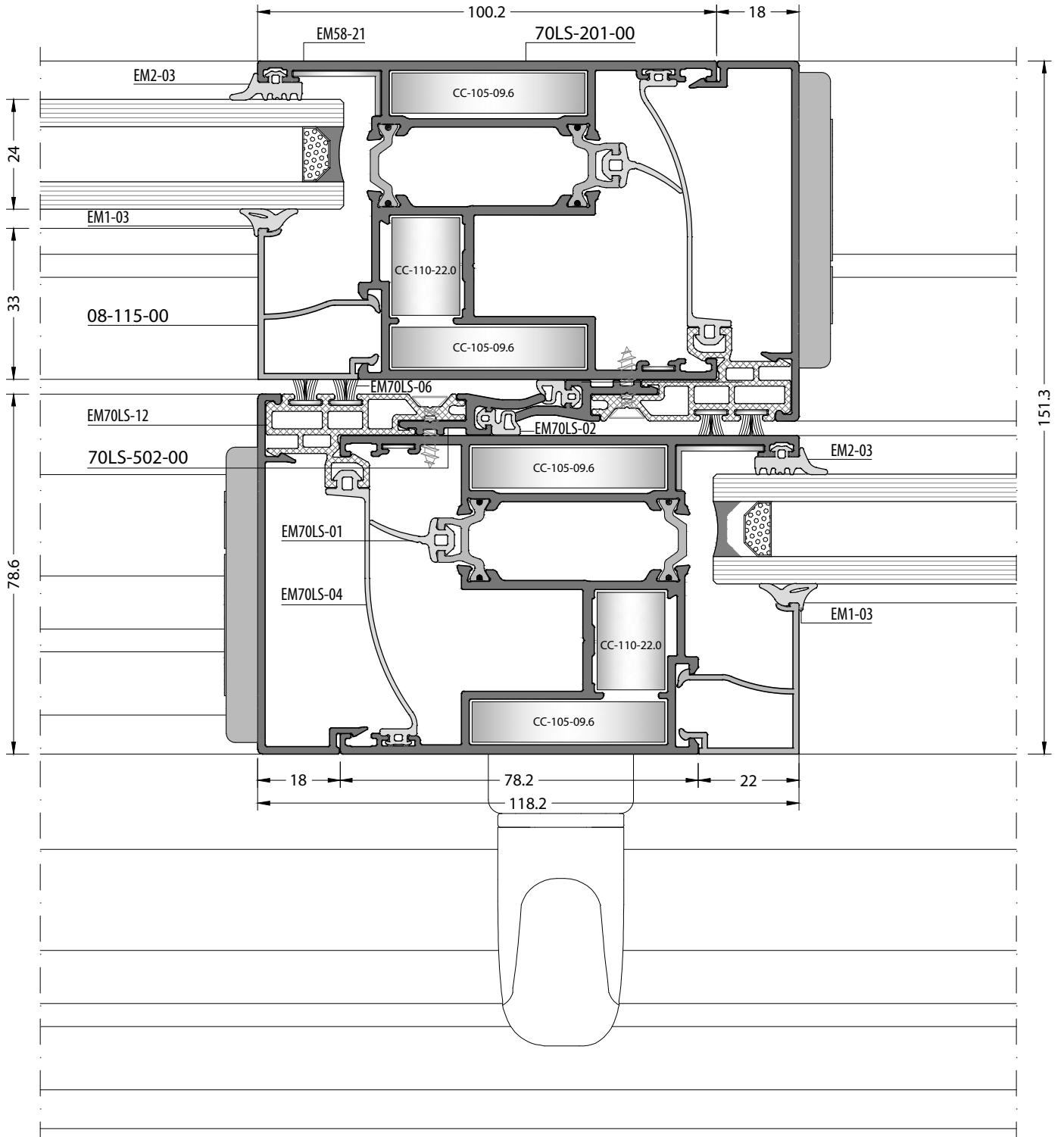
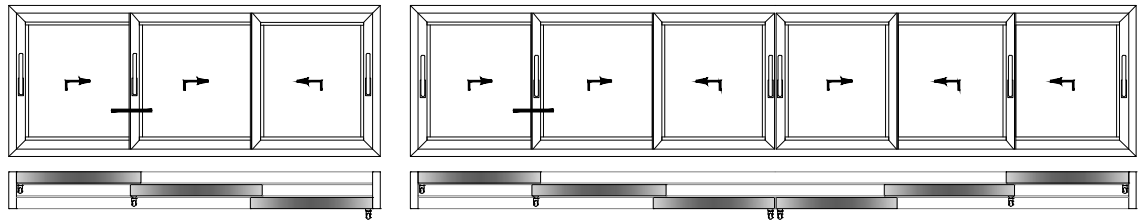


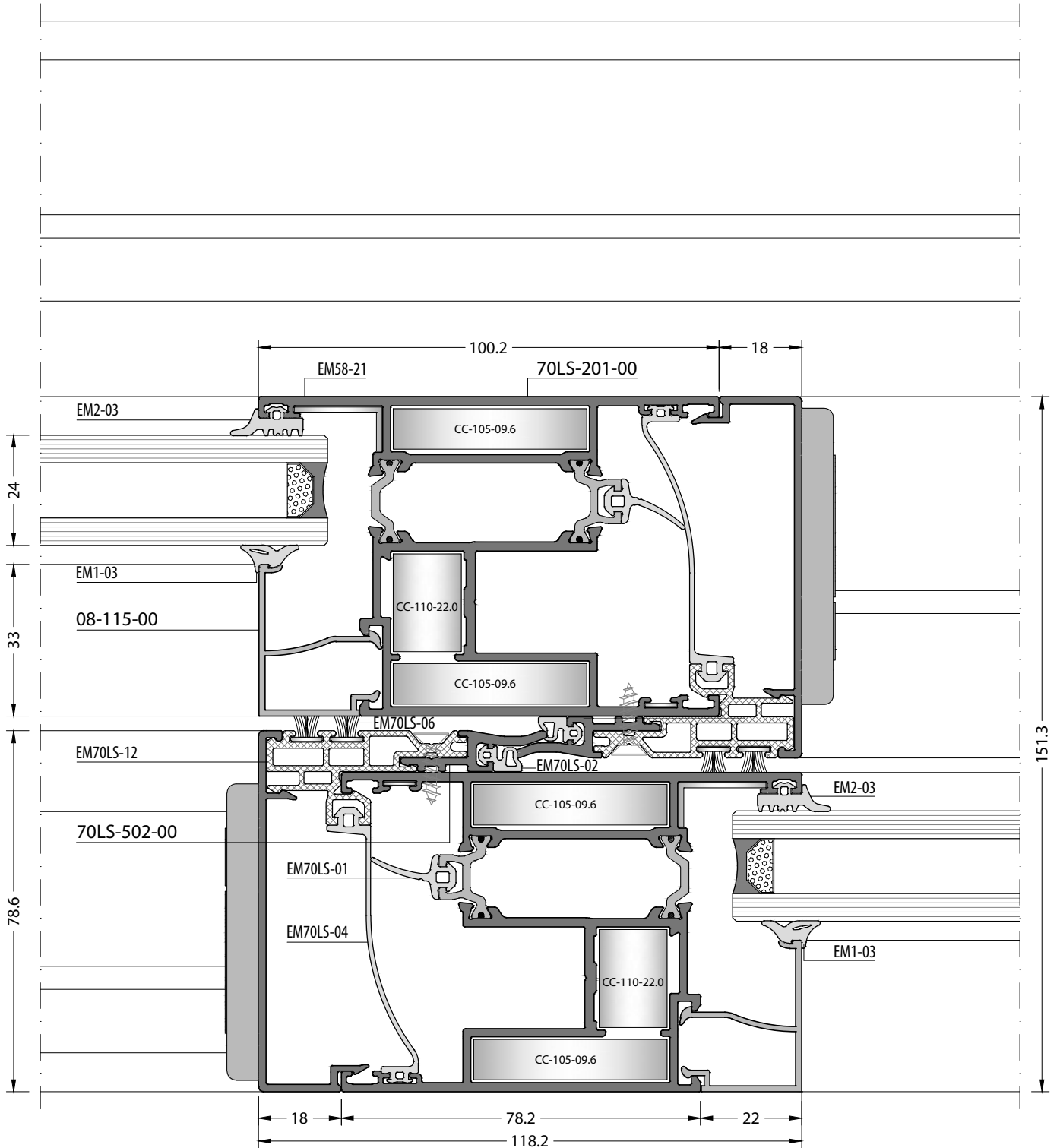
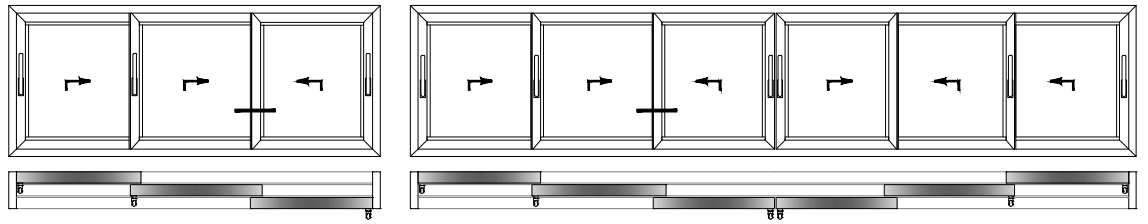


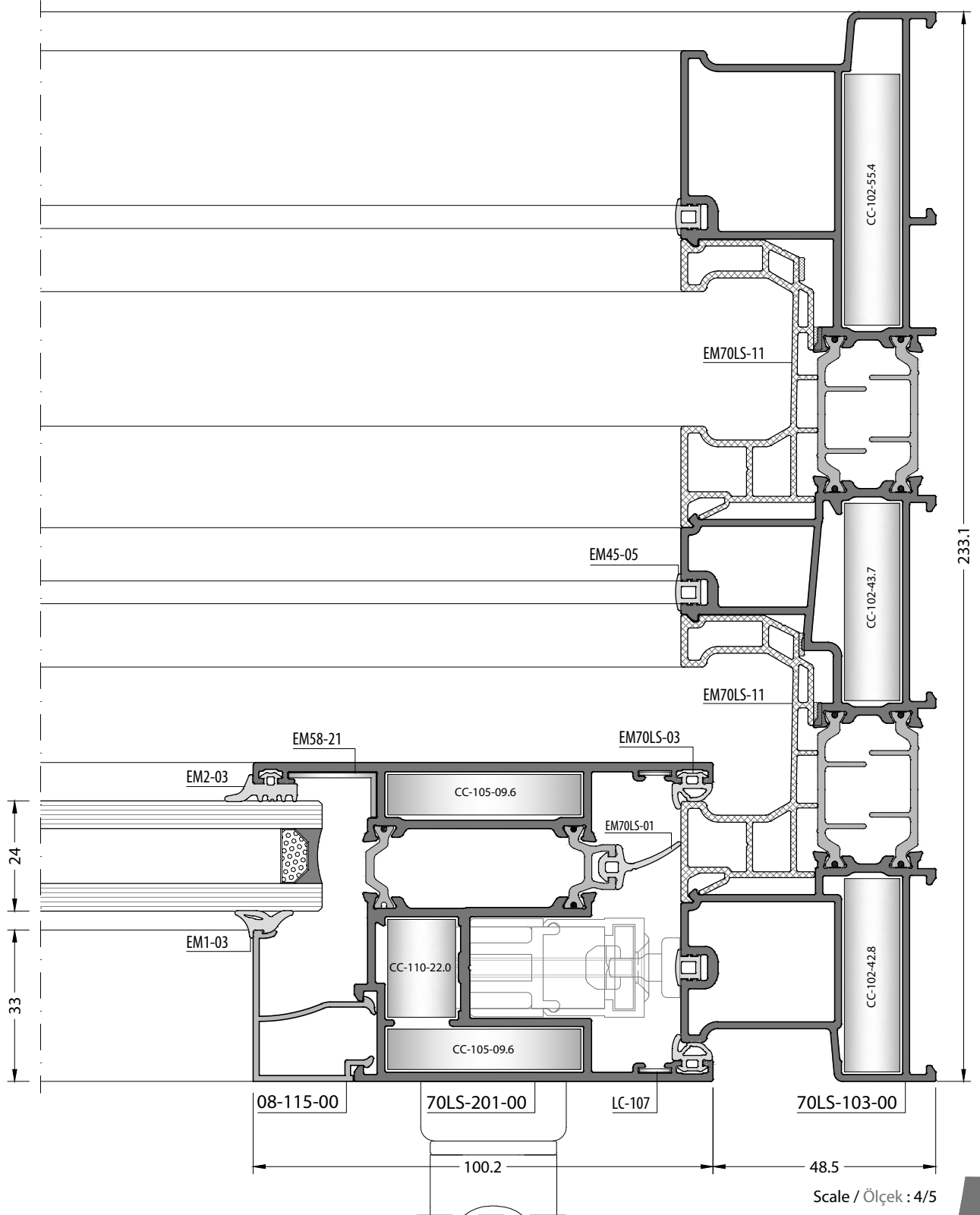
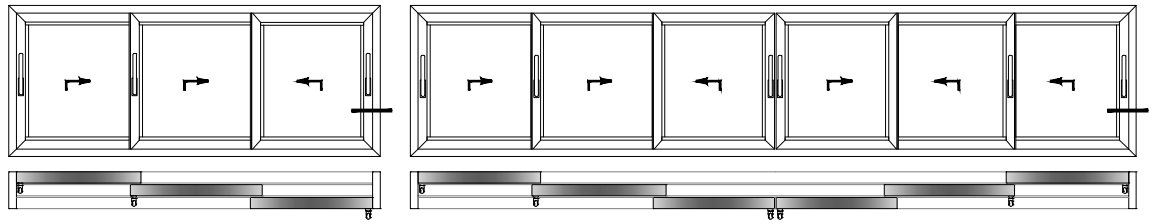




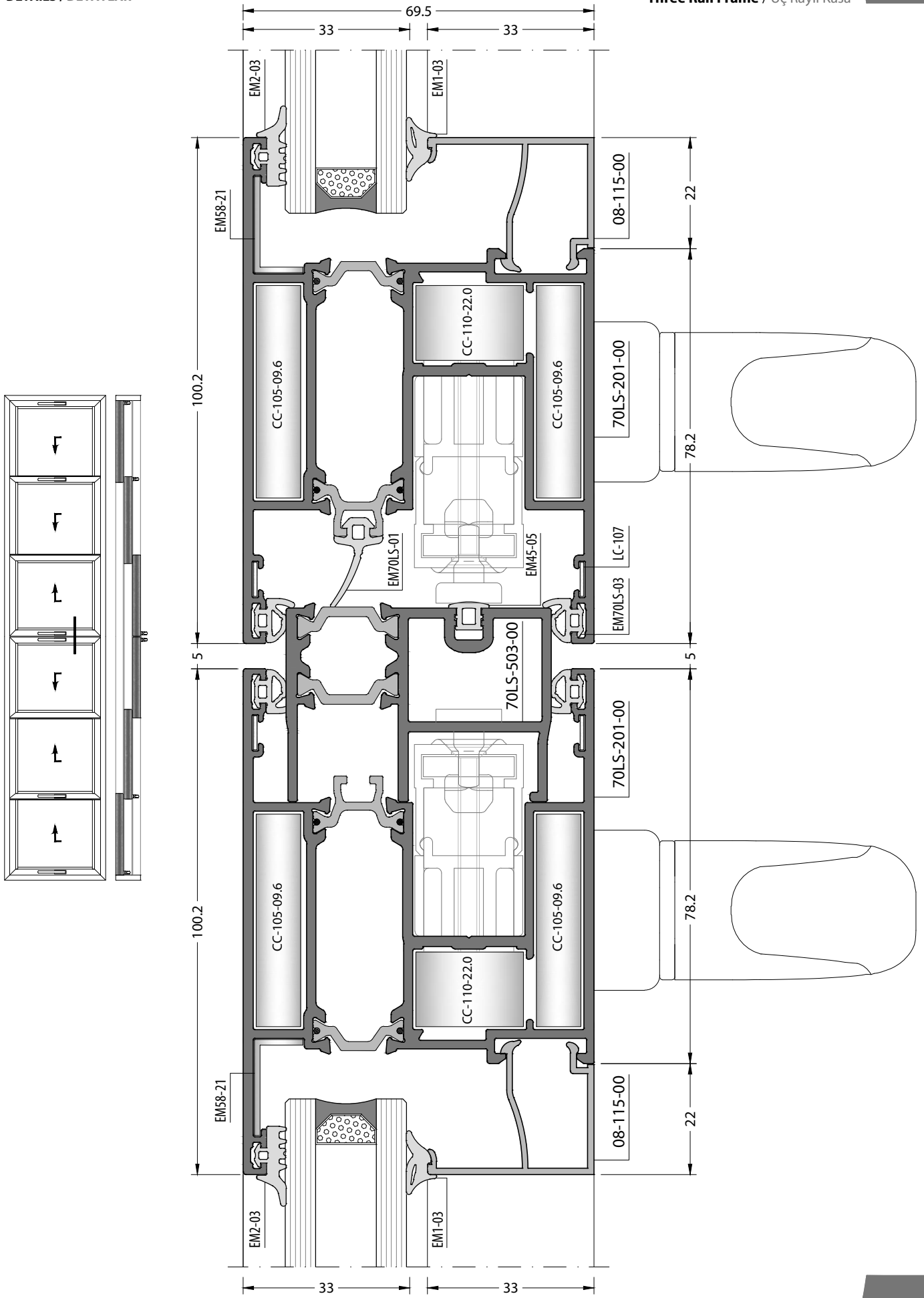


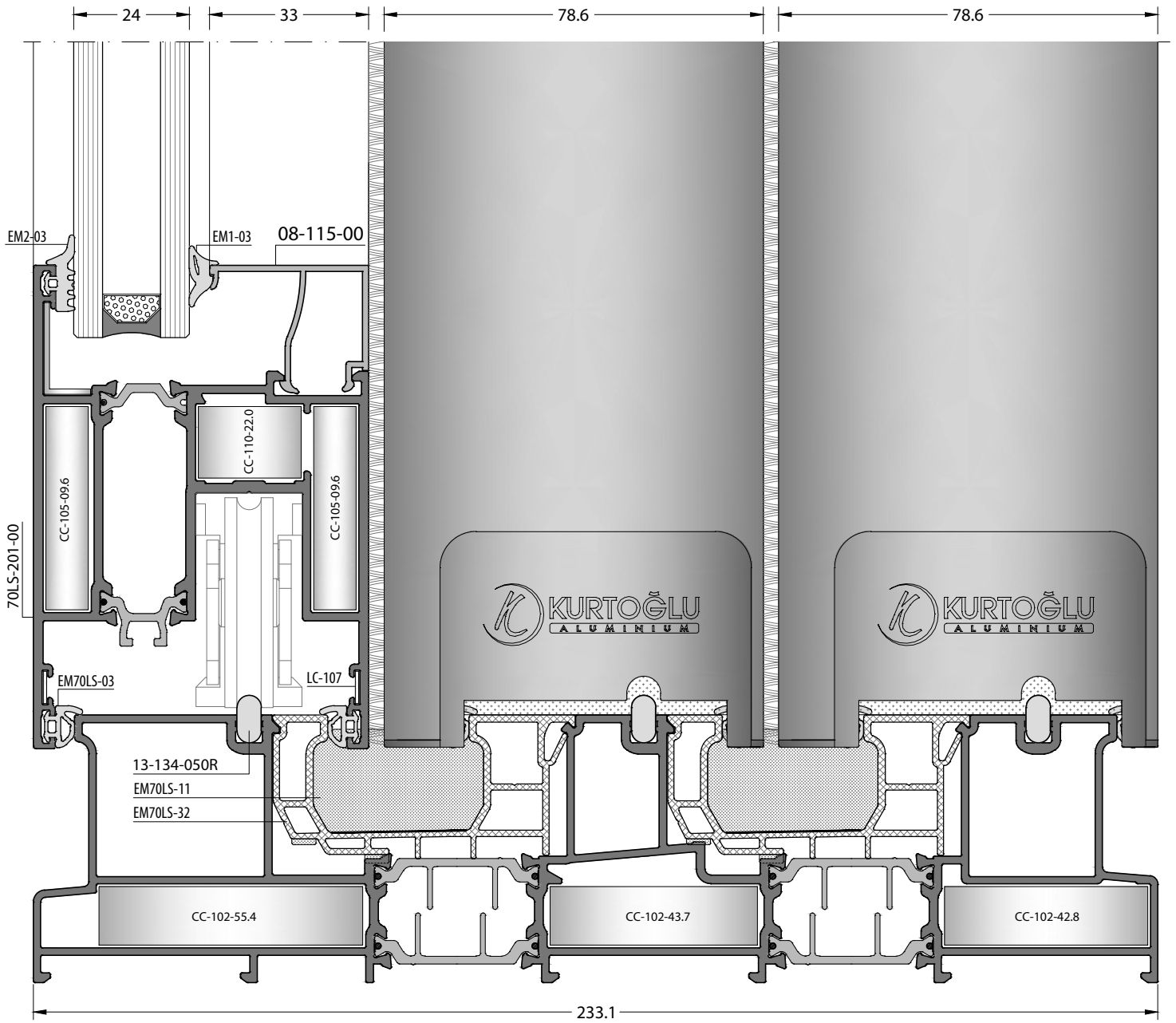
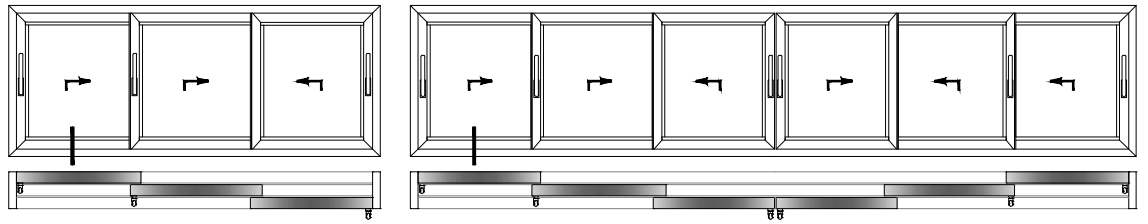


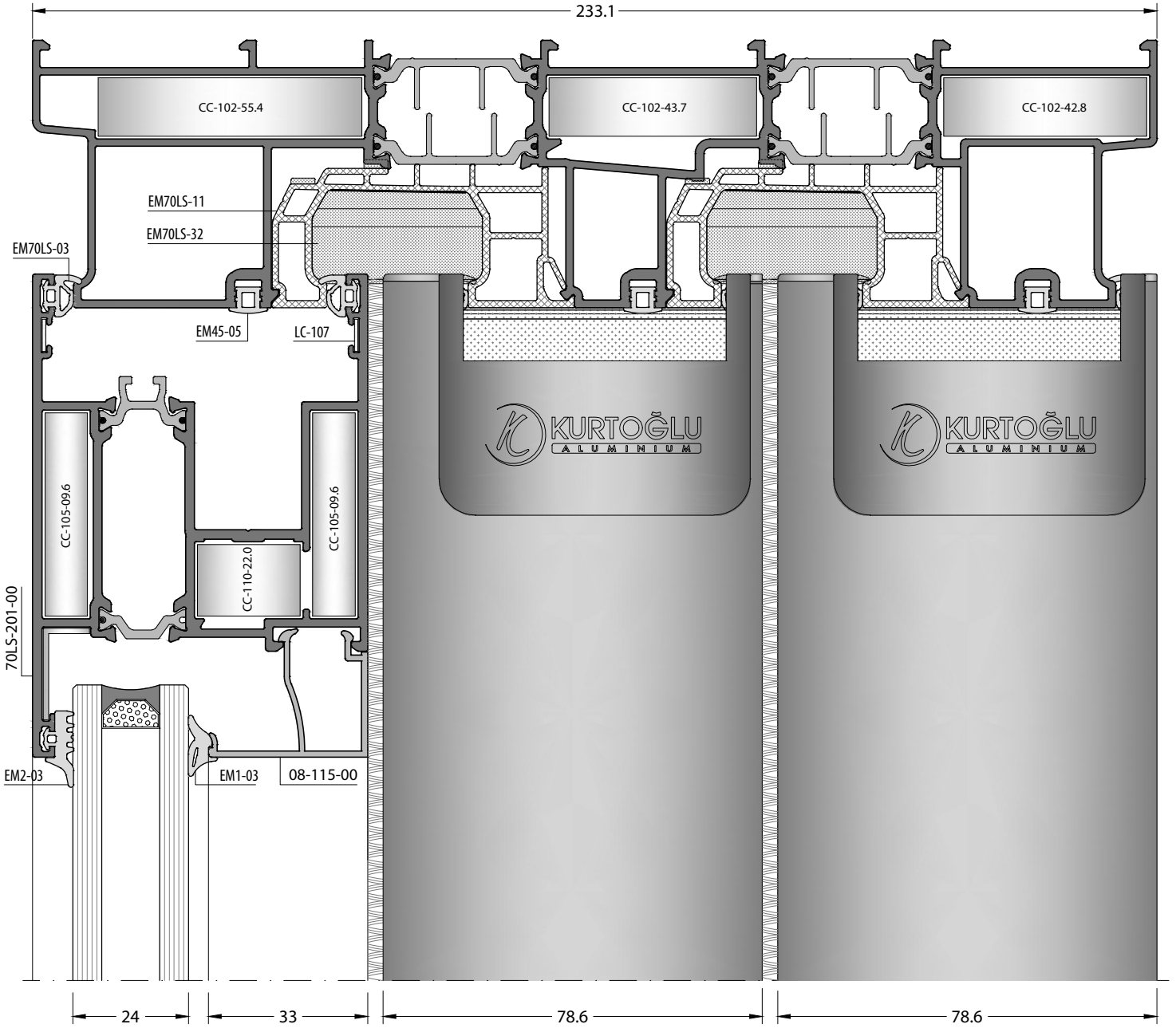
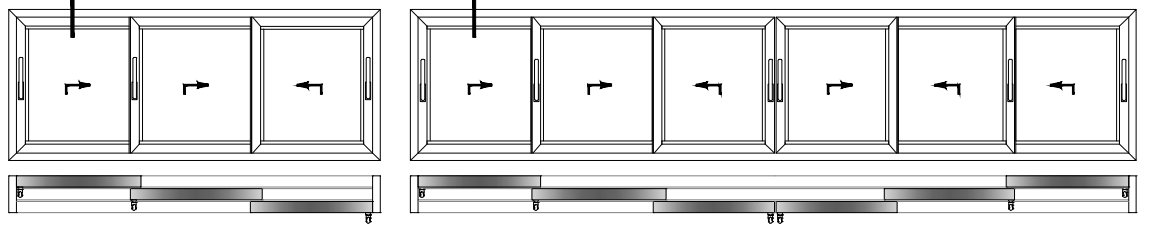


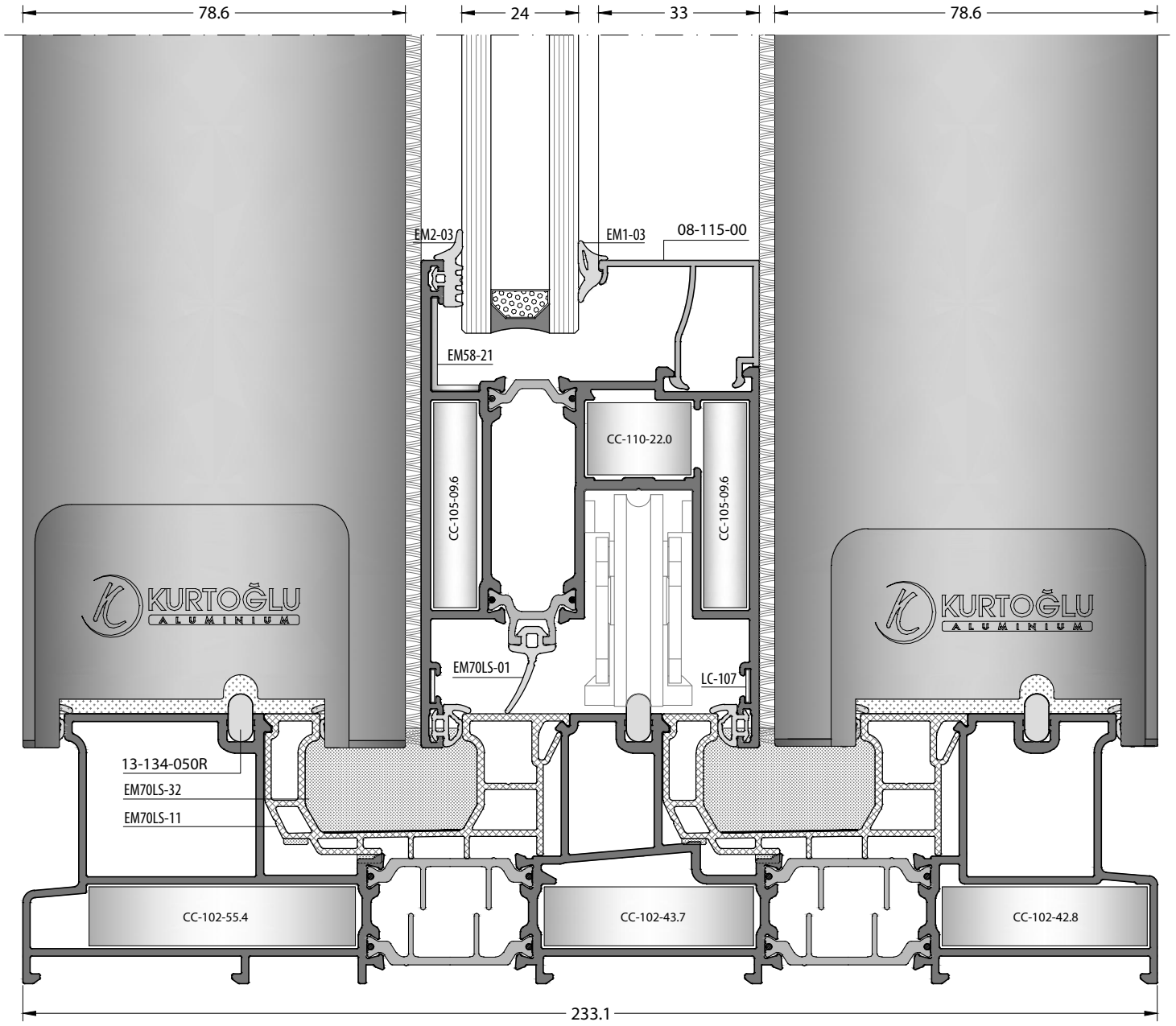
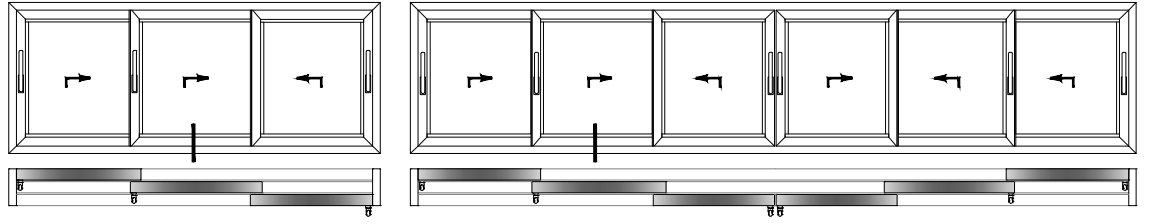


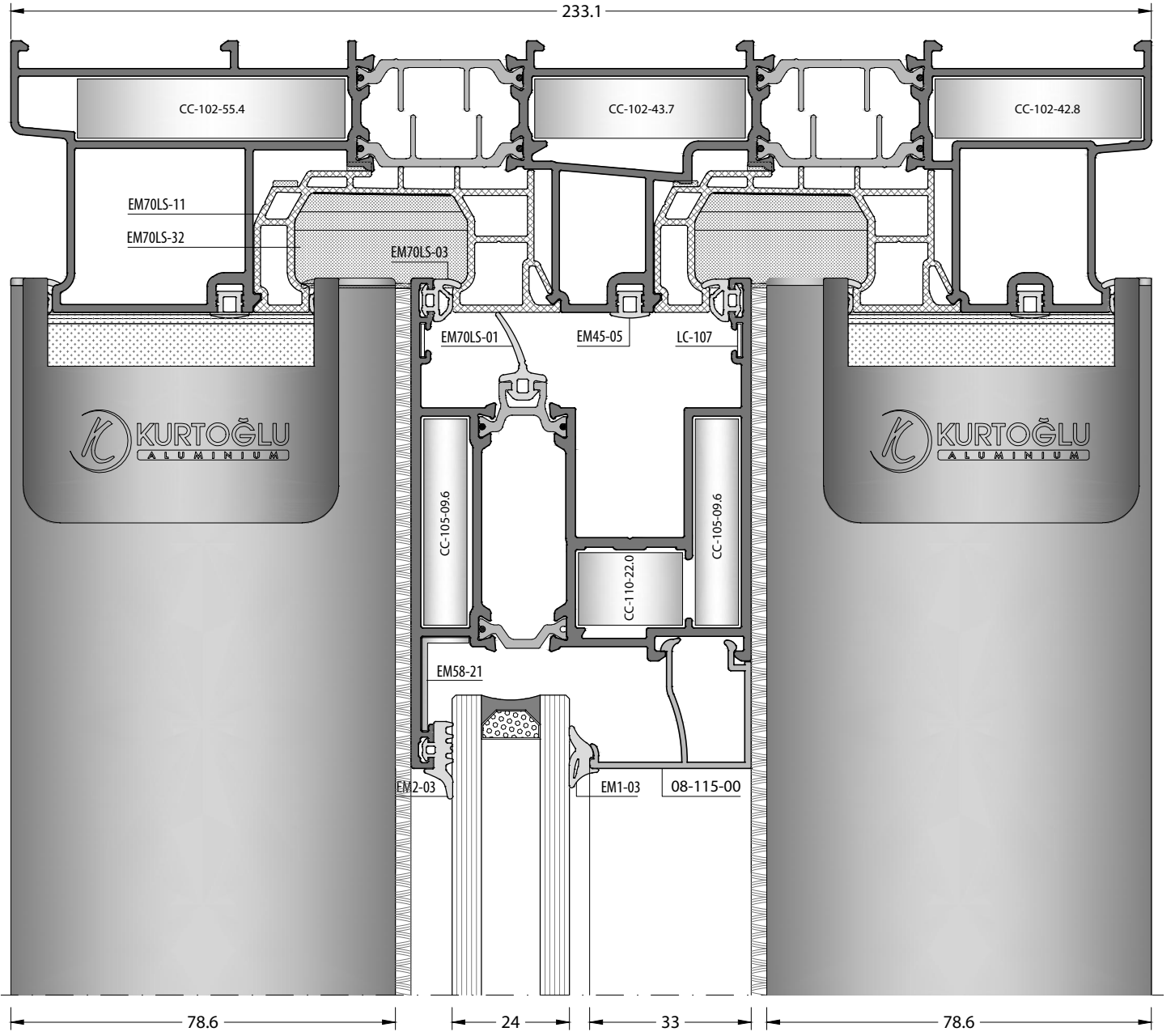
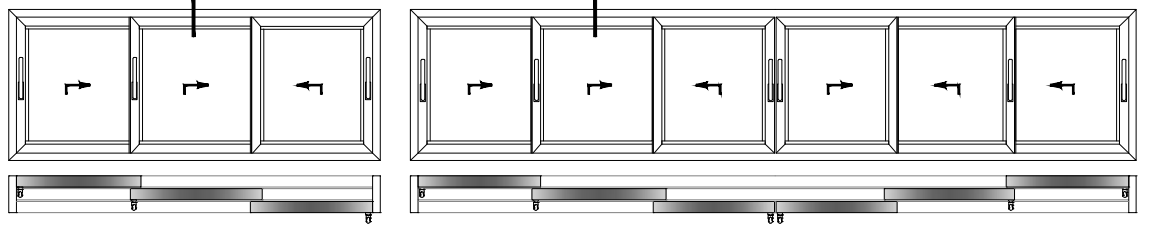
Scale / Ölçek : 4/5

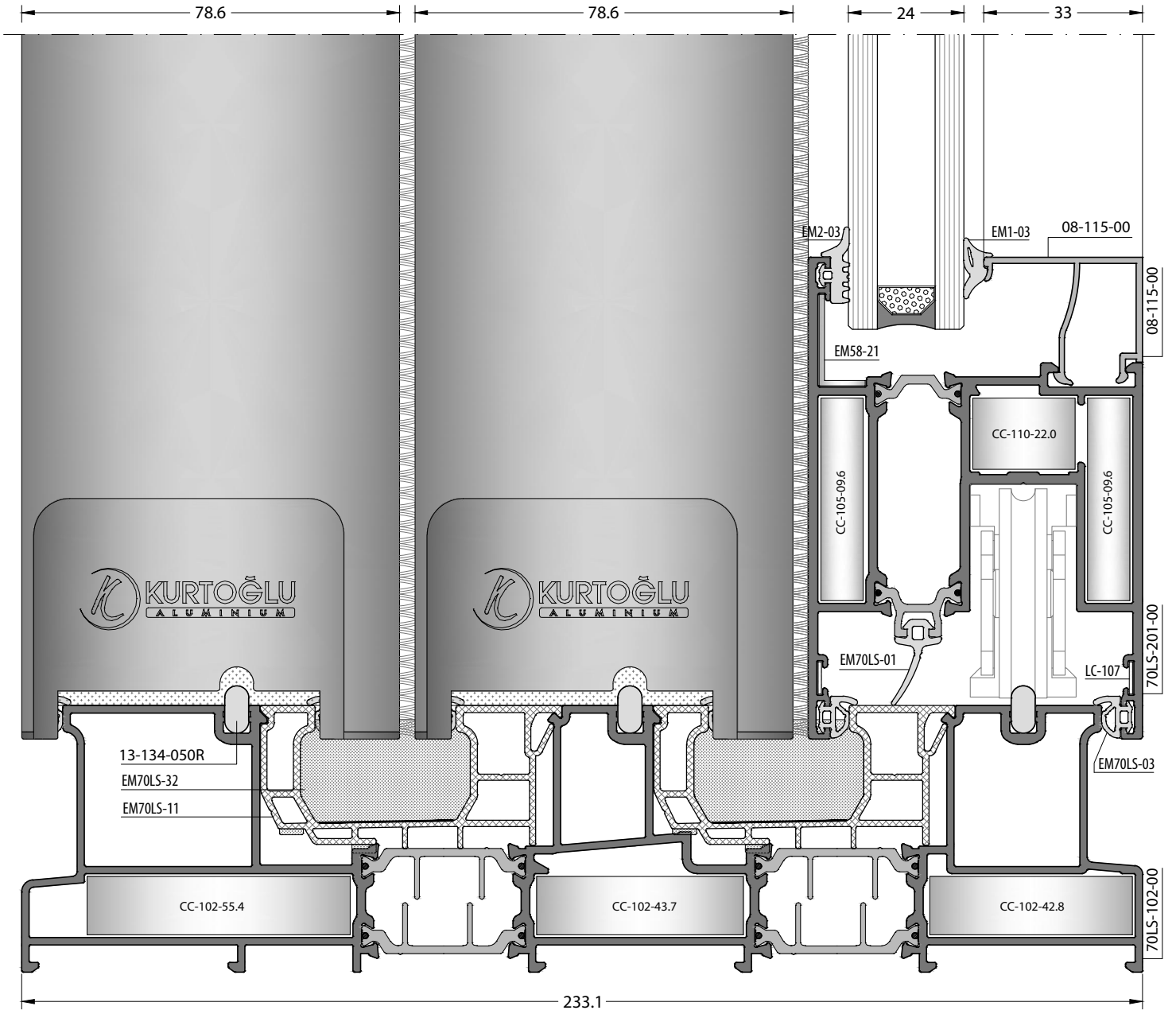
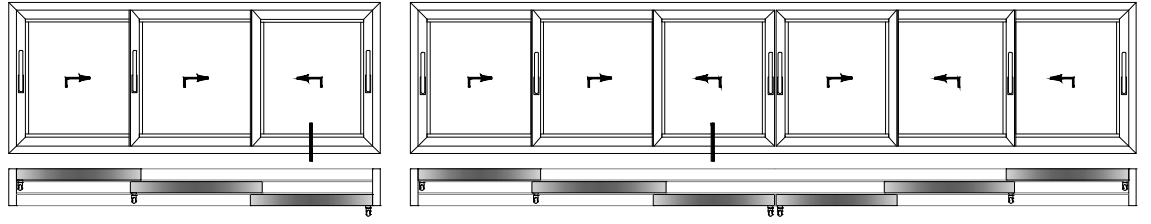


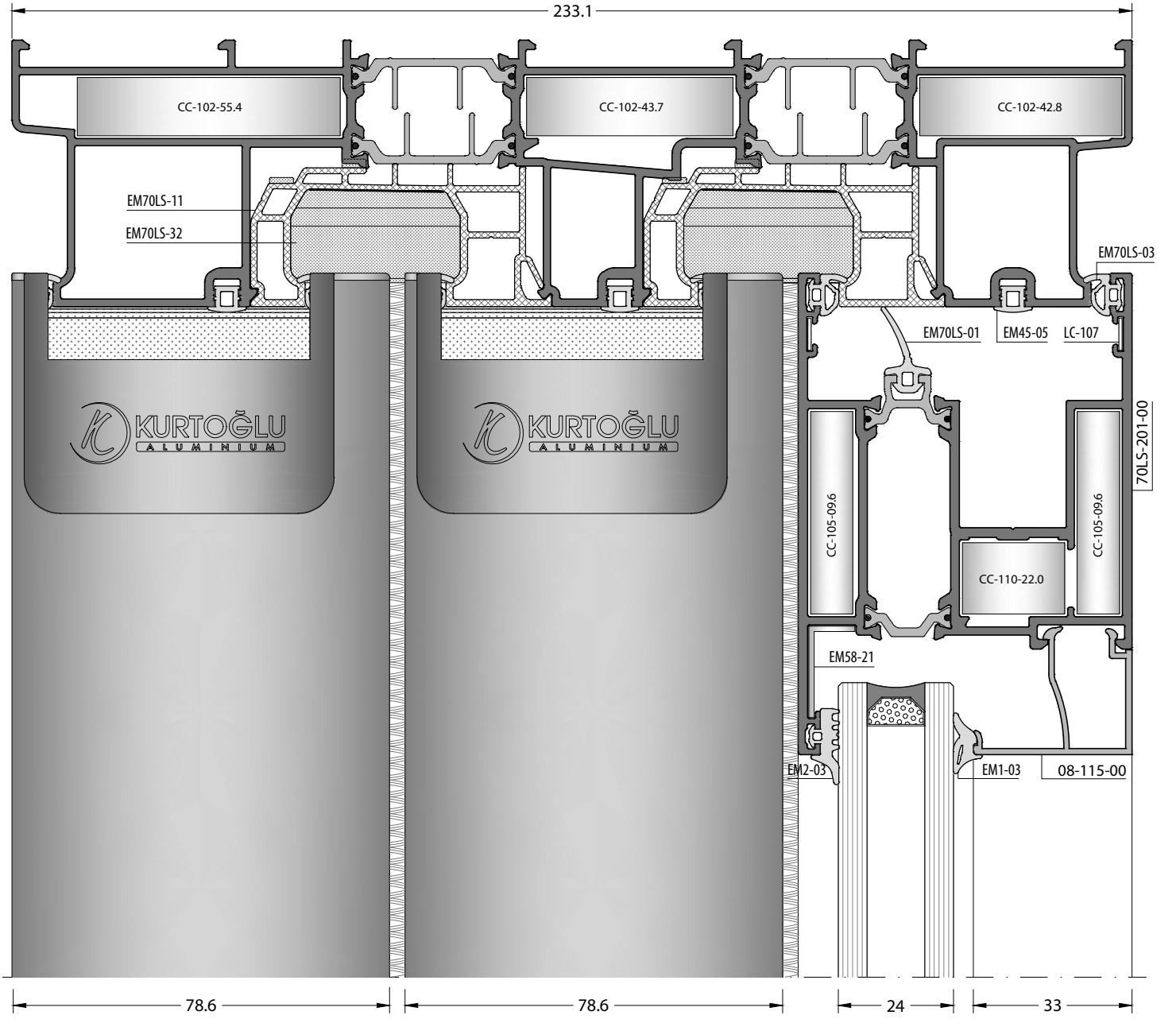
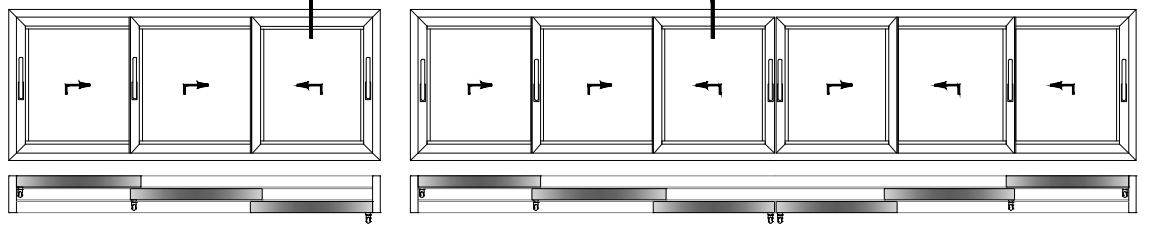




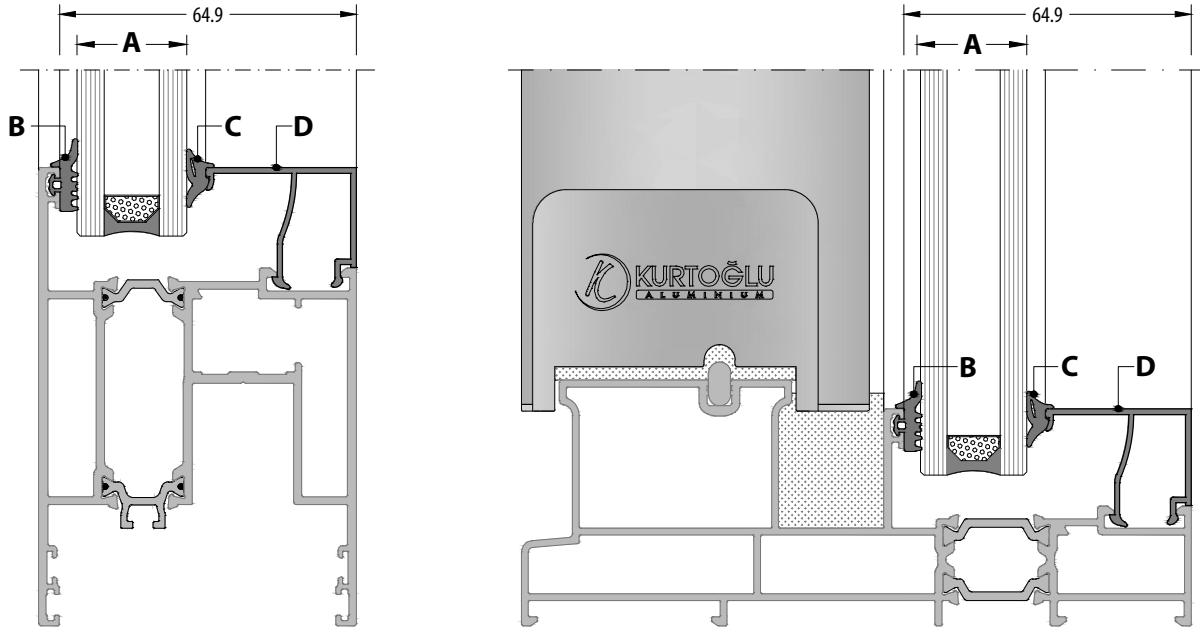








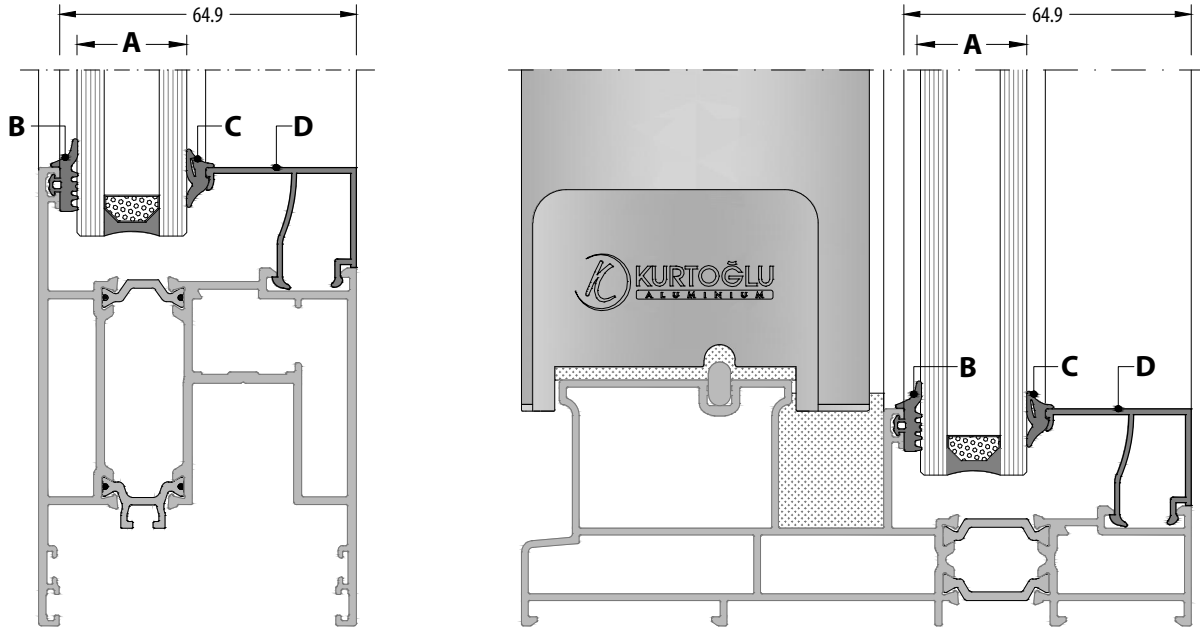
GLAZING TABLE / CAM TABLOSU



A	B	C	D
GLAZING THICKNESS CAM KALINLIĞI	OUTSIDE GLASS GASKET DIŞ CAM FİTİLİ	INSIDE GLASS GASKET İÇ CAM FİTİLİ	GLAZING BEAD CAM ÇİTASI
18 mm	EM2-03	EM1-05	08-116-00
19 mm	EM2-03	EM1-04	
20 mm	EM2-03	EM1-03	
21 mm	EM2-03	EM1-02	
22 mm	EM2-03	EM1-05	08-115-00
23 mm	EM2-03	EM1-04	
24 mm	EM2-03	EM1-03	
25 mm	EM2-03	EM1-02	
25 mm	EM2-03	EM1-05	08-117-00
26 mm	EM2-03	EM1-04	
27 mm	EM2-03	EM1-03	
28 mm	EM2-03	EM1-02	
26 mm	EM2-03	EM1-05	08-114-00
27 mm	EM2-03	EM1-04	
28 mm	EM2-03	EM1-03	
29 mm	EM2-03	EM1-02	

A	B	C	D
GLAZING THICKNESS CAM KALINLIĞI	OUTSIDE GLASS GASKET DIŞ CAM FİTİLİ	INSIDE GLASS GASKET İÇ CAM FİTİLİ	GLAZING BEAD CAM ÇİTASI
27 mm	EM2-03	EM1-05	08-113-00
28 mm	EM2-03	EM1-04	
29 mm	EM2-03	EM1-03	
30 mm	EM2-03	EM1-02	
30 mm	EM2-03	EM1-05	08-112-00
31 mm	EM2-03	EM1-04	
32 mm	EM2-03	EM1-03	
33 mm	EM2-03	EM1-02	
33 mm	EM2-03	EM1-05	08-109-00
34 mm	EM2-03	EM1-04	
35 mm	EM2-03	EM1-03	
36 mm	EM2-03	EM1-02	
36 mm	EM2-03	EM1-05	08-108-00
37 mm	EM2-03	EM1-04	
38 mm	EM2-03	EM1-03	
39 mm	EM2-03	EM1-02	

GLAZING TABLE / CAM TABLOSU


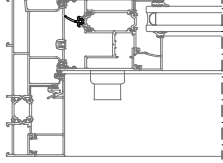

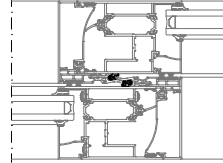

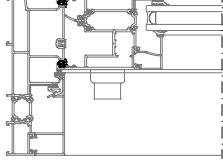
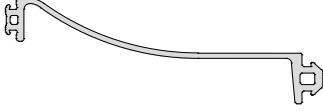
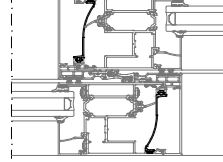

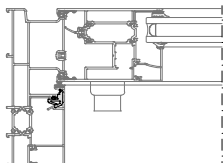

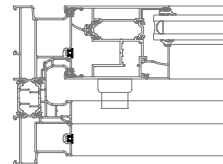

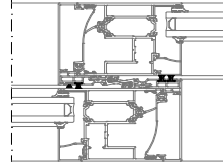
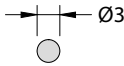
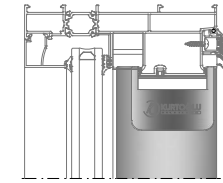


A	B	C	D
GLAZING THICKNESS CAM KALINLIĞI	OUTSIDE GLASS GASKET DIŞ CAM FİTİLİ	INSIDE GLASS GASKET İÇ CAM FİTİLİ	GLAZING BEAD CAM ÇİTASI
38 mm	EM2-03	EM1-05	08-107-00
39 mm	EM2-03	EM1-04	
40 mm	EM2-03	EM1-03	
41 mm	EM2-03	EM1-02	
41 mm	EM2-03	EM1-05	08-105-00
42 mm	EM2-03	EM1-04	
43 mm	EM2-03	EM1-03	
44 mm	EM2-03	EM1-02	
42 mm	EM2-03	EM1-05	08-104-00
43 mm	EM2-03	EM1-04	
44 mm	EM2-03	EM1-03	
45 mm	EM2-03	EM1-02	
45 mm	EM2-03	EM1-05	08-103-00
46 mm	EM2-03	EM1-04	
47 mm	EM2-03	EM1-03	
48 mm	EM2-03	EM1-02	

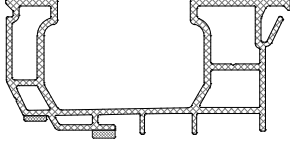
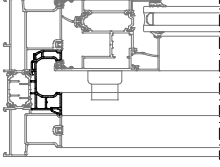
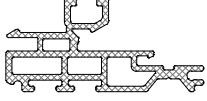
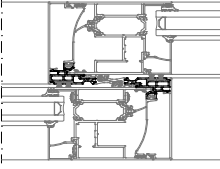
A	B	C	D
GLAZING THICKNESS CAM KALINLIĞI	OUTSIDE GLASS GASKET DIŞ CAM FİTİLİ	INSIDE GLASS GASKET İÇ CAM FİTİLİ	GLAZING BEAD CAM ÇİTASI
48 mm	EM2-03	EM1-05	08-102-00
49 mm	EM2-03	EM1-04	
50 mm	EM2-03	EM1-03	
51 mm	EM2-03	EM1-02	
51 mm	EM2-03	EM1-05	08-101-00
52 mm	EM2-03	EM1-04	
53 mm	EM2-03	EM1-03	
54 mm	EM2-03	EM1-02	

ACCESSORIES / AKSESUARLAR

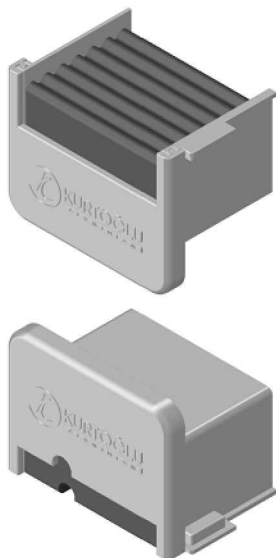










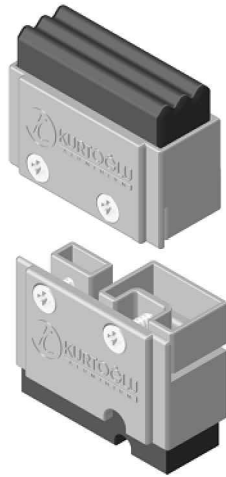






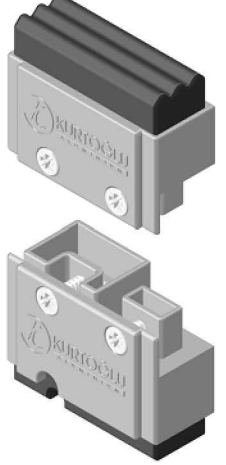






GASKETS / FİTİLLER

CODE / KOD	DRAWING / ÇİZİM	APPLICATION UYGULAMA	DESCRIPTION AÇIKLAMA	MATERIAL MALZEME	WEIGHT AĞIRLIK kg/m	IN ONE PACKAGE PAKET MİKTARI
EM70LS-01			ISOLATION GASKET İZOLASYON FİTİLİ	EPDM	0.057	263 m
EM70LS-02			CLAMPING GASKET KENET FİTİLİ	EPDM	0.037	405 m
EM70LS-03			SASH GASKET KANAT FİTİLİ	EPDM	0.041	366 m
EM70LS-04			CLAMPING GASKET KENET FİTİLİ	EPDM	0.127	118 m
EM70LS-05			CAPED GASKET KAPAK FİTİLİ	EPDM	0.128	117 m
EM45-05			FRAME GASKET KASA FİTİLİ	EPDM	0.027	550 m
EM70LS-06			BRUSH / FIRÇA	EPDM	-	300 m
O.RING-3 mm			3 mm O-RING	EPDM	0.07	1000 m

PVC ADAPTER / PVC ADAPTÖR

CODE / KOD	DRAWING / ÇİZİM	APPLICATION UYGULAMA	DESCRIPTION AÇIKLAMA	MATERIAL MALZEME	WEIGHT AĞIRLIK kg/m	IN ONE PACKAGE PAKET MİKTARI
EM70LS-11			PVC PROFILE PVC PROFİL	PVC	-	6 METERS METRE
EM70LS-12			PVC PROFILE PVC PROFİL	PVC	-	6 METERS METRE

ACCESSORIES / AKSESUARLAR

PACKAGE CODE PAKET KOD	VIEW RESİM	DESCRIPTION AÇIKLAMA	PIECE CODE PARÇA KOD	VIEW RESİM	DESCRIPTION AÇIKLAMA	IN ONE PACKAGE PAKET MİKTARI
EM70LS-21		CLAMPING ACCESSORIES SET KENET AKSESUAR TAKIMI	EM70LS-211		Body / Gövde	1
			EM70LS-221		Body / Gövde	1
			EM70LS-310		Upper Cap / Üst Kapak	1
			EM70LS-410		Plastic Spring / Plastik Yay	1
			EM70LS-510		Upper Sponge / Üst Sünger	1
			EM70LS-600		Clamping Plastic Cap Kenet Plastik Tapası	1
			EM70LS-321		Bottom Right Cap Alt Sağ Kapak	1
			EM70LS-322		Bottom Left Cap Alt Sol Kapak	1
			EM70LS-520		Bottom Sponge / Alt Sünger	1
			DIN 7982 YHB 3.9x16		Screw/ Vida	4
EM70LS-23		FOUR SASH ACCESSORIES SET (RIGHT) DÖRT KANAT AKSESUAR TAKIMI (SAĞ)	EM70LS-213		Upper Right Body Üst Sağ Gövde	1
			EM70LS-223		Bottom Right Body Alt Sağ Gövde	1
			EM70LS-530		Upper Sponge Üst Sünger	1
			EM70LS-413		Plastic Spring Plastik Yay	1
			EM70LS-540		Bottom Sponge Alt Sünger	1
			DIN 7982 YHB 3.9x16		Screw Vida	4
EM70LS-24		FOUR SASH ACCESSORIES SET (LEFT) DÖRT KANAT AKSESUAR TAKIMI (SOL)	EM70LS-214		Upper Left Body Üst Sol Gövde	1
			EM70LS-224		Bottom Left Body Alt Sol Gövde	1
			EM70LS-530		Upper Sponge Üst Sünger	1
			EM70LS-413		Plastic Spring Plastik Yay	1
			EM70LS-540		Bottom Sponge Alt Sünger	1
			DIN 7982 YHB 3.9x16		Screw Vida	4


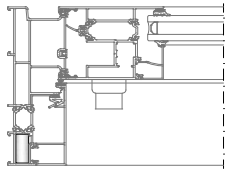

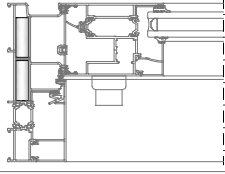

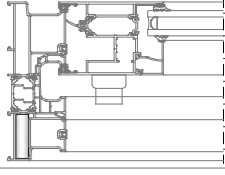

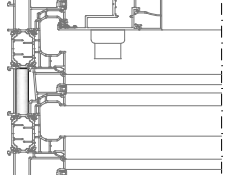

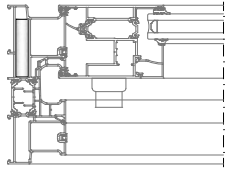

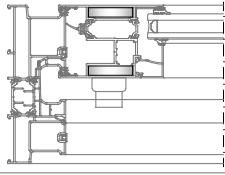
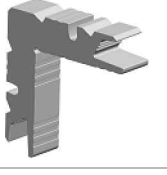
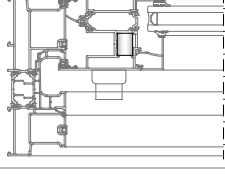
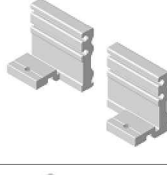
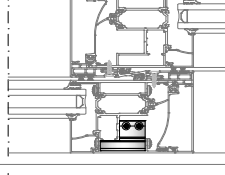

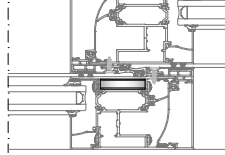
ACCESSORIES / AKSESUARLAR

PACKAGE CODE PAKET KOD	VIEW RESİM	DESCRIPTION AÇIKLAMA	PIECE CODE PARÇA KOD	VIEW RESİM	DESCRIPTION AÇIKLAMA	IN ONE PACKAGE PAKET MİKTARI
EM70LS-31		WEATHER STRIP SETY 70LS-101-00 HAVA KESİCİ TAKIMI 70LS-101-00	EM70LS-521		Bottom Sponge Alt Sünger	1
			EM70LS-511		Upper Sponge Üst Sünger	2
			EM70LS-411		Plastic Spring Plastik Yay	2
EM70LS-32		WEATHER STRIP SETY 70LS-102-00 70LS-103-00 HAVA KESİCİ TAKIMI 70LS-102-00 70LS-103-00	EM70LS-522		Bottom Sponge Alt Sünger	1
			EM70LS-512		Upper Sponge Üst Sünger	2
			EM70LS-412		Plastic Spring Plastik Yay	2

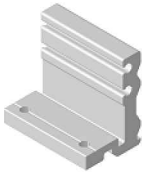
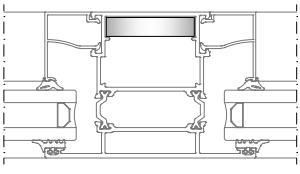
OTHER ACCESSORIES / DİĞER AKSESUARLAR

PACKAGE CODE PAKET KODU	DRAWING / ÇİZİM	APPLICATION UYGULAMA	APPLICATION PROFILES ÇALIŞTIĞI PROFİLLER	DESCRIPTION AÇIKLAMA	MATERIAL MALZEME
EM70LS-10			-	DRAINAGE CAP TAHLİYE KAPAĞI	PVC
EM70LS-15			-	PIPETTE PİPET	PVC
EM70LS-51			70LS-511-00	DROPPER CAP DAMLALIK KAPAĞI	PVC
EM70LS-07			-	SASH STABILITY PLASTIC KANAT DENGİ PLASTİĞİ	PVC
EM70LS-29			-	SASH FIXING WEDGE KANAT SABİTLEME TAKOZU	PVC


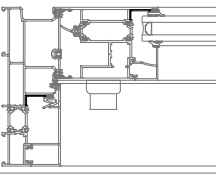

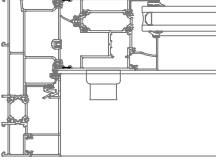
CUTTED CORNER JOINTS / KESİLMİŞ KÖŞE TAKOZLAR

PACKAGE CODE PAKET KODU	DRAWING / ÇİZİM	APPLICATION UYGULAMA	PROFILE CODE PROFİL KOD	CUTTING SIZE KESİM ÖLÇÜSÜ	APPLICATION PROFILES ÇALIŞTIĞI PROFİLLER
CC-102-28.3			09-102-00	28.3 mm	70LS-101-00
CC-102-38.9			09-102-00	38.9 mm	70LS-101-00
CC-102-42.8			09-102-00	42.8 mm	70LS-102-00 70LS-103-00
CC-102-43.7			09-102-00	43.7 mm	70LS-103-00
CC-102-55.4			09-102-00	55.4 mm	70LS-102-00 70LS-103-00
CC-105-09.6			09-105-00	9.6 mm	70LS-201-00
CC-110-22.0			09-110-00	22.0 mm	70LS-201-00
CA70-901-42.8 (Left & Right Set) (Sol & Sağ Takım)			70LS-901-00	42.8 mm	70LS-201-00
CC70-902-42.8			70LS-902-00	42.8 mm	70LS-201-00 70LS-302-00

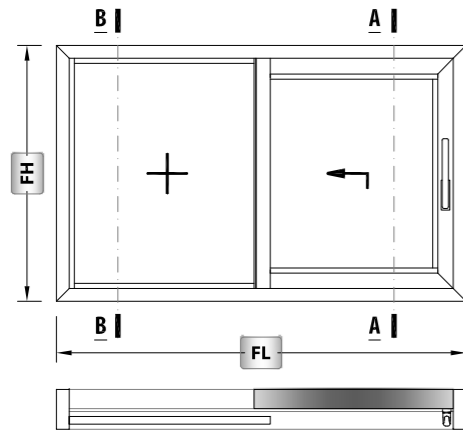
CUTTED CORNER JOINTS / KESİLMİŞ KÖŞE TAKOZLAR

PACKAGE CODE PAKET KODU	DRAWING / ÇİZİM	APPLICATION UYGULAMA	PROFILE CODE PROFİL KOD	CUTTING SIZE KESİM ÖLÇÜSÜ	APPLICATION PROFILES ÇALIŞTIĞI PROFİLLER
CC70-901-42.8			70LS-901-00	42.8 mm	70LS-302-00

CORNER ACCESSORIES / KÖŞE BAĞLANTILAR

PACKAGE CODE PAKET KODU	DRAWING / ÇİZİM	APPLICATION UYGULAMA	APPLICATION PROFILES ÇALIŞTIĞI PROFİLLER	DESCRIPTION AÇIKLAMA	MATERIAL MALZEME
EM58-21			70LS-101-00 70LS-201-00	CORNER JOINT KÖŞE BAĞLANTI	PVC
LC-107			70LS-201-00	CORNER JOINT KÖŞE BAĞLANTI	METAL

CUTTING SIZE / KESİM ÖLÇÜLERİ



✓ Please look at the assembly drawings for mechanical treatment.
Mekanik işlemler için lütfen uygulama detayları bölümüne bakınız.

FIXED SIDE GLASS / SABİT KISIM CAMI

Code Kod	Drawing Çizim	Quantity Miktar	Dimensions (mm) Boyutlar
Glass Cam		1 Pcs / Adet	GL2 = $\frac{FL}{2}$ - 78.1 GH2 = FH - 68

SASH GLASS / KANAT CAMI

Code Kod	Drawing Çizim	Quantity Miktar	Dimensions (mm) Boyutlar
Glass Cam		1 Pcs / Adet	GL1 = SL - 170.4 GH1 = SH - 170.4

PROFILES / PROFİLLER

Code Kod	Drawing Çizim	Cut Kesim	Quantity Miktar	Dimensions (mm) Boyutlar	Mechanical Treatment Mekanik İşlem
70LS-101-00			2 Pcs / Adet	FL	-
			2 Pcs / Adet	FH	-
70LS-201-00			2 Pcs / Adet	SL = $\frac{FL}{2}$ - 7.4	-
			2 Pcs / Adet	SH = FH - 97	-
			1 Pcs / Adet	MH = FH - 54	✓
08-115-00			2 Pcs / Adet	BL = SL - 156.4	-
			2 Pcs / Adet	BH = SH - 200.4	-
			2 Pcs / Adet	CL = $\frac{FL}{2}$ - 64.1	-
			2 Pcs / Adet	CH = FH - 98	✓
13-134-050R			1 Pcs / Adet	LR = FL - 100	-
70LS-401-00			1 Pcs / Adet	TL = $\frac{FL}{2}$ - 86.1	✓
			1 Pcs / Adet	TH = FH - 82.7	✓
70LS-402-00			1 Pcs / Adet	OL = $\frac{FL}{2}$ - 114.9	-
70LS-501-00			1 Pcs / Adet	AH = SH - 3	✓
			1 Pcs / Adet	KH = FH - 54	✓
70LS-502-00			1 Pcs / Adet	ZH = SH - 3	✓
			1 Pcs / Adet	EH = FH - 98	✓
EM70LS-12			1 Pcs / Adet	PH = SH - 3	✓
			1 Pcs / Adet	NH = FH - 98	✓
70LS-511-00			1 Pcs / Adet	LN = FL - 44	-
70LS-512-00			FL / 400 Pcs / Adet	55 mm	✓

GASKETS / FİTİLLER

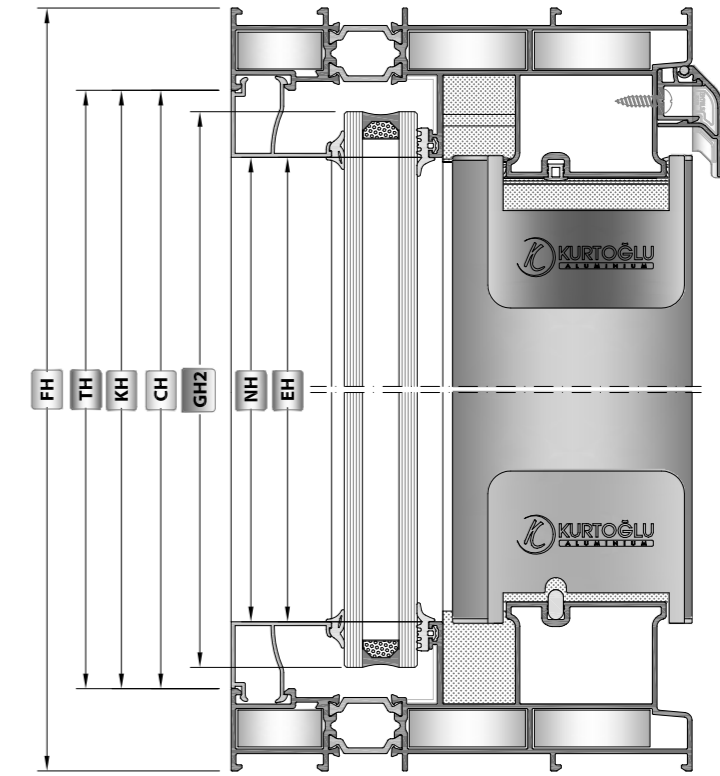
Code Kod	Quantity Miktar	Picture Resim
EM1-XX	2SL+2SH+FL+2FH-100	
EM2-03	2SL+2SH+FL+2FH-100	
EM70LS-01	2 SH	
EM70LS-02	2SH	
EM70LS-03	4SL + 2SH	
EM70LS-04	2SH	
EM70LS-05	2SL + SH - 170	
EM45-05	FL+2FH-300	
O.RING-3 mm	LN = FL - 44	
EM70LS-06	2SL + 5SH - 170	

CORNER JOINTS / KÖŞE BAĞLANTILAR

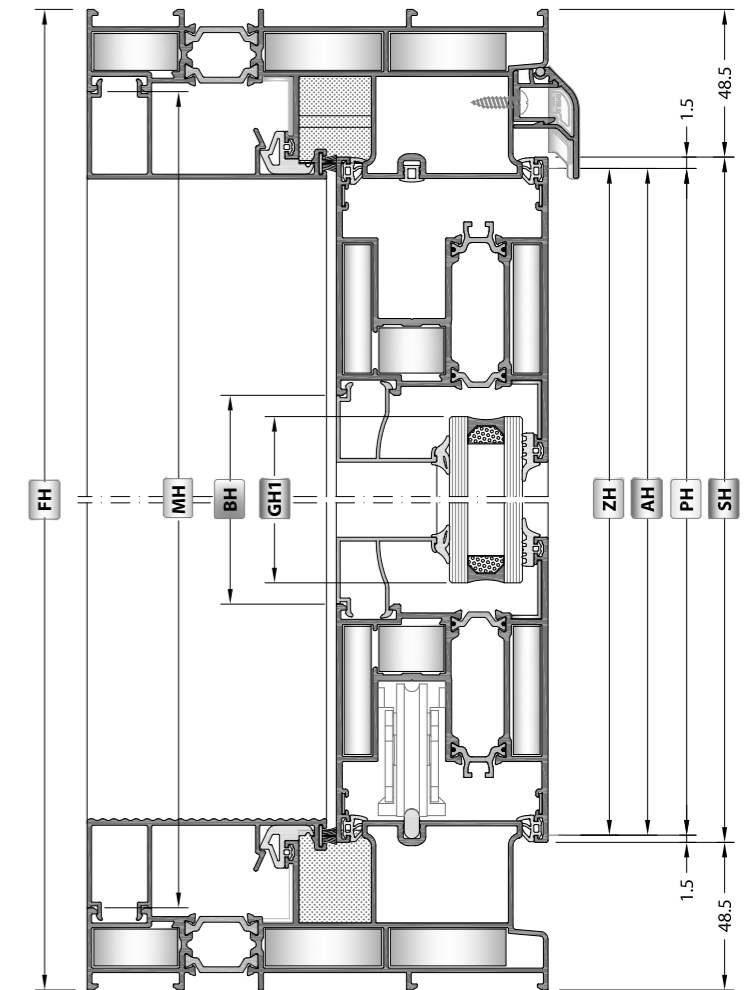
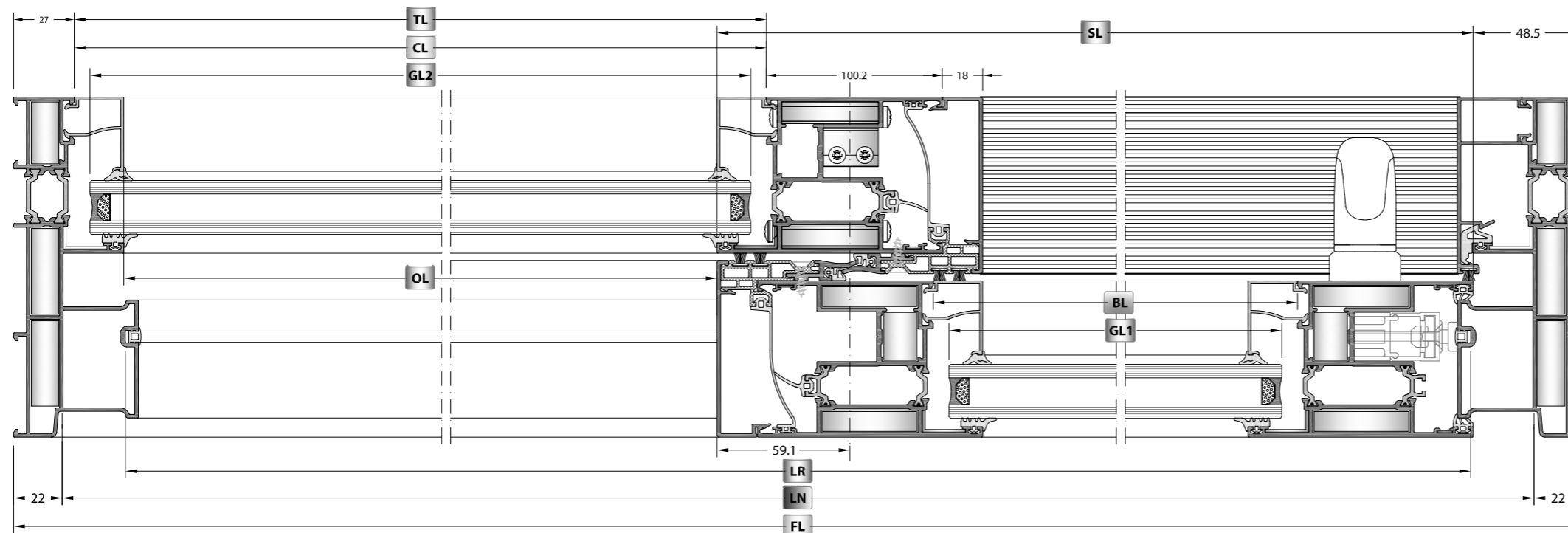
Code Kod	Quantity Miktar	Picture Resim
CC-102-38.9	8 Pcs / Adet	
CC-102-28.3	4 Pcs / Adet	
CC-105-09.6	8 Pcs / Adet	
CC-110-22.0	4 Pcs / Adet	
EM58-21	8 Pcs / Adet	
LC-107	8 Pcs / Adet	
CA70-901-42.8	1 Set / Takım	
CC70-902-42.8	2 Pcs / Adet	

ACCESSORIES / AKSESUARLAR

Code Kod	Description Açıklama	Quantity (pcs-m) Miktar (Paket)	Picture Resim
EM70LS-31	Weather Strip Setyi Hava Kesici Takımı (70LS-101-00)	1 Set / Takım	
EM70LS-21	Clamping Accessories Set Kenet Aksesuar Takımı	1 Set / Takım	
EM70LS-51	Dropper Cap Damlalık Kapağı	1 Set / Takım	
EM70LS-07	Stability Accessory Denge Aksesuarı	Sash / Kanat ≤ 1500 mm if / ise 4 Pieces / Adet Sash / Kanat ≥ 1500 mm if / ise 6 Pieces / Adet	
EM70LS-10	Drainage Cap Tahliye Kapağı	0 < FL < 2100 mm _ 4 Pieces / Adet 2100 < FL < 3700 mm _ 6 Pieces / Adet 3700 < FL < 5300 mm _ 8 Pieces / Adet	
EM70LS-15	Pipette Pipet	(EM70LS-10) / 2 Pieces / Adet	



A-A SECTION / A-A KESİTİ



B-B SECTION / B-B KESİTİ

PROFILES / PROFİLLER

Code Kod	Drawing Çizim	Cut Kesim	Quantity Miktar	Dimensions (mm) Boyutlar	Mechanical Treatment Mekanik İşlem
70LS-101-00			2 Pcs / Adet	FL	-
			2 Pcs / Adet	FH	-
70LS-201-00			4 Pcs / Adet	$SL = \frac{FL}{4} + 38.6$	-
			4 Pcs / Adet	SH = FH - 97	-
			2 Pcs / Adet	MH = FH - 54	✓
			4 Pcs / Adet	BL = SL - 156.4	-
08-115-00			4 Pcs / Adet	BH = SH - 200.4	-
			4 Pcs / Adet	CL = SL - 102.7	-
			4 Pcs / Adet	CH = FH - 98	✓
			4 Pcs / Adet	EH = FH - 98	✓
13-134-050R			1 Pcs / Adet	LR = FL - 100	-
70LS-401-00			1 Pcs / Adet	TL = 2SL - 195.4	-
70LS-402-00			1 Pcs / Adet	OL = 2SL - 195.4	-
70LS-501-00			2 Pcs / Adet	AH = SH - 3	✓
			2 Pcs / Adet	KH = FH - 54	✓
70LS-502-00			2 Pcs / Adet	ZH = SH - 3	✓
			2 Pcs / Adet	EH = FH - 98	✓
70LS-503-00			1 Pcs / Adet	KKH = SH - 65.8	✓
EM70LS-12			2 Pcs / Adet	PH = SH - 3	✓
			2 Pcs / Adet	NH = FH - 98	✓
70LS-511-00			1 Pcs / Adet	LN = FL - 44	-
70LS-512-00			FL / 400 Pcs / Adet	55 mm	✓

GASKETS / FİTİLLER

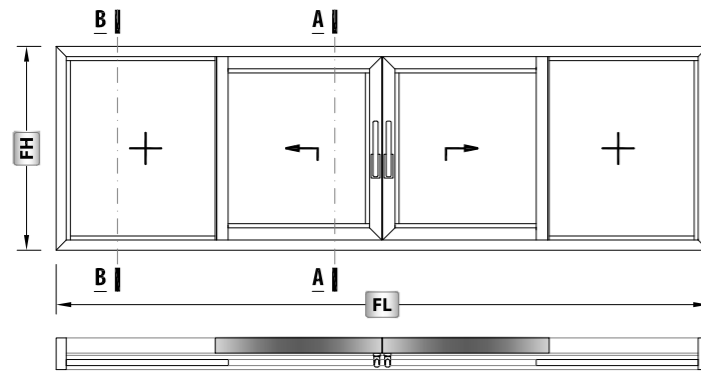
Code Kod	Quantity Miktar	Picture Resim
EM1-XX	8SL + 8SH - 1800	
EM2-03	8SL + 8SH - 1800	
EM70LS-01	5 x SH	
EM70LS-02	4SH	
EM70LS-03	8SL + 4SH	
EM70LS-04	4SH	
EM70LS-05	4SL - 390	
EM45-05	FL+2FH-300	
O.RING-3 mm	LN = FL - 44	
EM70LS-06	4SL + 8SH - 390	

CORNER JOINTS / KÖŞE BAĞLANTILAR

Code Kod	Quantity Miktar	Picture Resim
CC-102-38.9	8 Pcs / Adet	
CC-102-28.3	4 Pcs / Adet	
CC-105-09.6	16 Pcs / Adet	
CC-110-22.0	8 Pcs / Adet	
EM58-21	12 Pcs / Adet	
LC-107	16 Pcs / Adet	
CA70-901-42.8	2 Set / Takım	
CC70-902-42.8	4 Pcs / Adet	

ACCESSORIES / AKSESUARLAR

Code Kod	Description Açıklama	Quantity (pcs-m) Miktar (Paket)	Picture Resim
EM70LS-31	Weather Strip Selye Hava Kesici Takımı (70LS-101-00)	2 Set / Takım	
EM70LS-21	Clamping Accessories Set Kenet Aksesuar Takımı	2 Set / Takım	
EM70LS-23 Or / Veya	Four Sash Accessories Set (Right or Left) Dört Kanat Aksesuar Takımı (Sağ veya Sol)	1 Set / Takım	
EM70LS-24			
EM70LS-51	Dropper Cap Damlalık Kapağı	1 Set / Takım	
EM70LS-07	Stability Accessory Denge Aksesuarı	Sash / Kanat ≤ 1500 mm if / ise 4 Pieces / Adet Sash / Kanat ≥ 1500 mm if / ise 6 Pieces / Adet	
EM70LS-10	Drainage Cap Tahliye Kapağı	0 < FL < 2100 mm _ 4 Pieces / Adet 2100 < FL < 3700 mm _ 6 Pieces / Adet 3700 < FL < 5300 mm _ 8 Pieces / Adet	
EM70LS-15	Pipette Pipet	(EM70LS-10) / 2 Pieces / Adet	



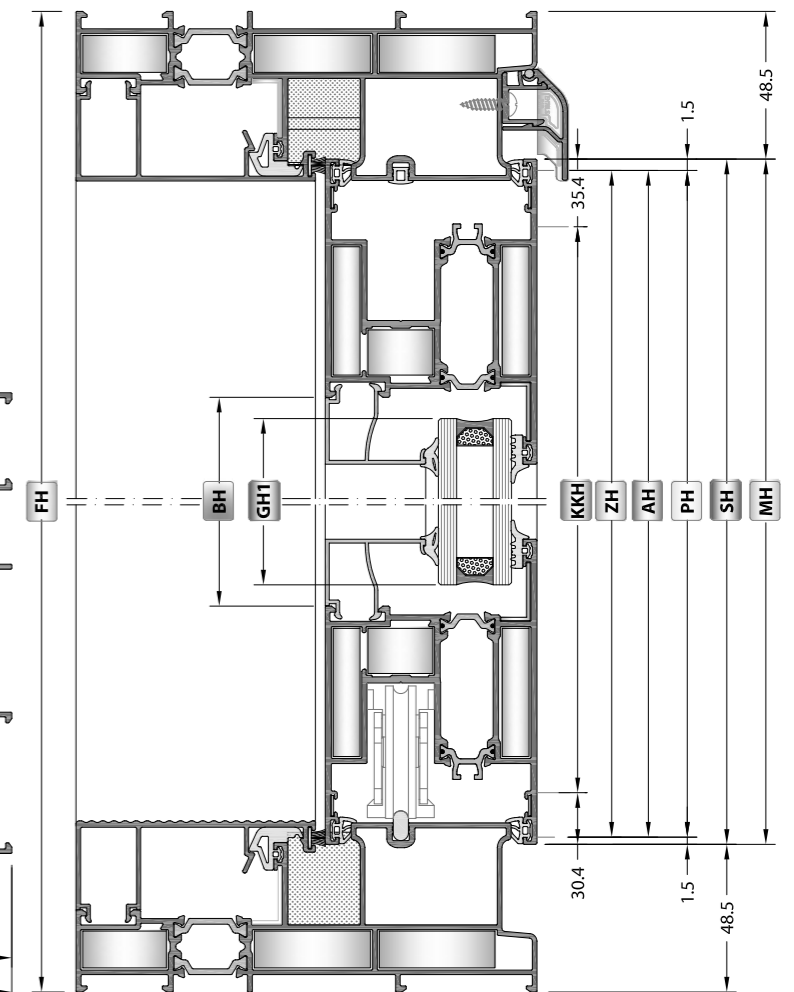
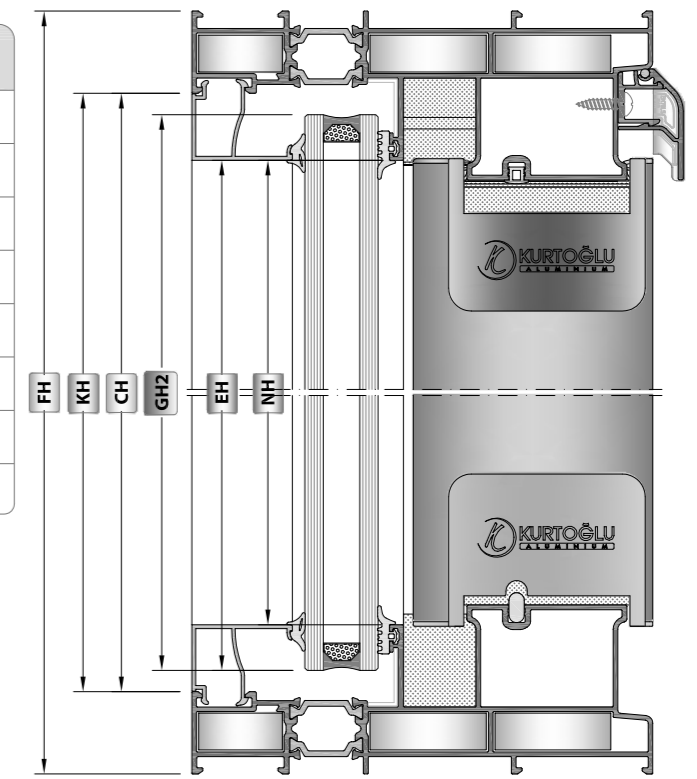
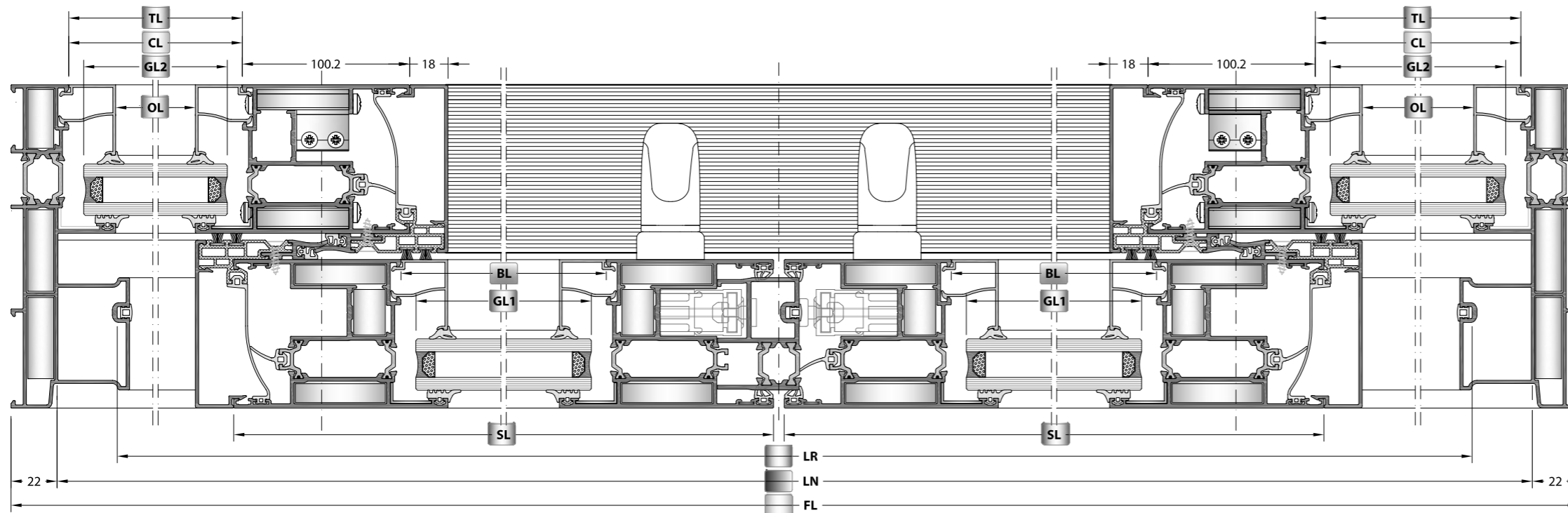
✓ Please look at the assembly drawings for mechanical treatment.
Mekanik işlemler için lütfen uygulama detayları bölümüne bakınız.

FIXED SIDE GLASS / SABİT KISIM CAMI

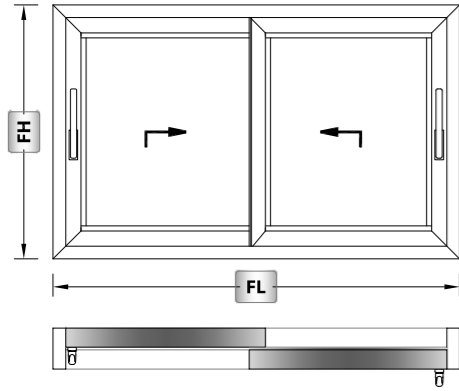
Code Kod	Drawing Çizim	Quantity Miktar	Dimensions (mm) Boyutlar
Glass Cam		2 Pcs / Adet	$GL2 = \frac{FL}{4} - 78.1$ GH2 = FH - 68

SASH GLASS / KANAT CAMI

Code Kod	Drawing Çizim	Quantity Miktar	Dimensions (mm) Boyutlar
Glass Cam		2 Pcs / Adet	GL1 = SL - 170.4 GH1 = SH - 170.4



CUTTING SIZE / KESİM ÖLÇÜLERİ



✓ Please look at the assembly drawings for mechanical treatment.
Mekanik işlemler için lütfen uygulama detayları bölümüne bakınız.

GLASS / CAM

Code Kod	Drawing Çizim	Quantity Miktar	Dimensions (mm) Boyutlar
Glass Cam		2 Pcs / Adet	GL = SL - 170.4 GH = SH - 170.4

PROFILES / PROFİLLER

Code Kod	Drawing Çizim	Cut Kesim	Quantity Miktar	Dimensions (mm) Boyutlar	Mechanical Treatment Mekanik İşlem
70LS-102-00			2 Pcs / Adet	FL	-
			2 Pcs / Adet	FH	-
70LS-201-00			4 Pcs / Adet	$SL = \frac{FL}{2} - 7.4$	-
			4 Pcs / Adet	$SH = FH - 97$	-
08-115-00			4 Pcs / Adet	BL = SL - 156.4	-
			4 Pcs / Adet	BH = SH - 200.4	-
13-134-050R			2 Pcs / Adet	LR = FL-100	-
70LS-501-00			2 Pcs / Adet	AH = SH - 3	✓
70LS-502-00			2 Pcs / Adet	ZH = SH - 3	✓
EM70LS-11			2 Pcs / Adet	PUL = FL - 51.4	-
			2 Pcs / Adet	PUH = FL - 51.4	-
EM70LS-12			2 Pcs / Adet	PH = SH - 3	✓
70LS-511-00			1 Pcs / Adet	LN = FL - 44	-
70LS-512-00			FL / 400 Pcs / Adet	55 mm	✓

GASKETS / FİTİLLER

Code Kod	Quantity Miktar	Picture Resim
EM1-XX	4SL + 4SH	
EM2-03	4SL + 4SH	
EM70LS-01	2SL + 3SH	
EM70LS-02	2SH	
EM70LS-03	8SL+4SH	
EM70LS-04	2SH	
EM45-05	2FL + 4FH	
O.RING-3 mm	LN = FL	
EM70LS-06	4SH	

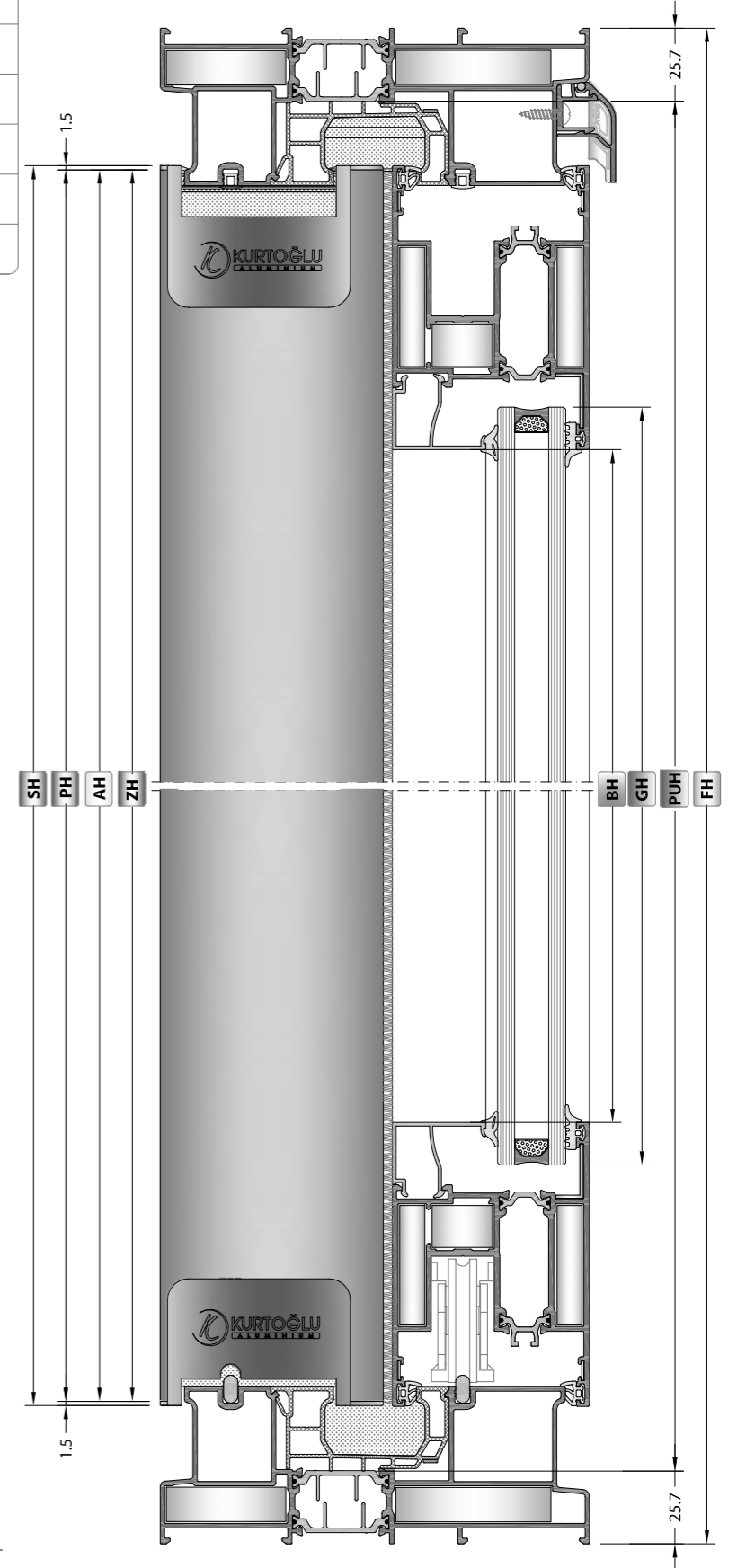
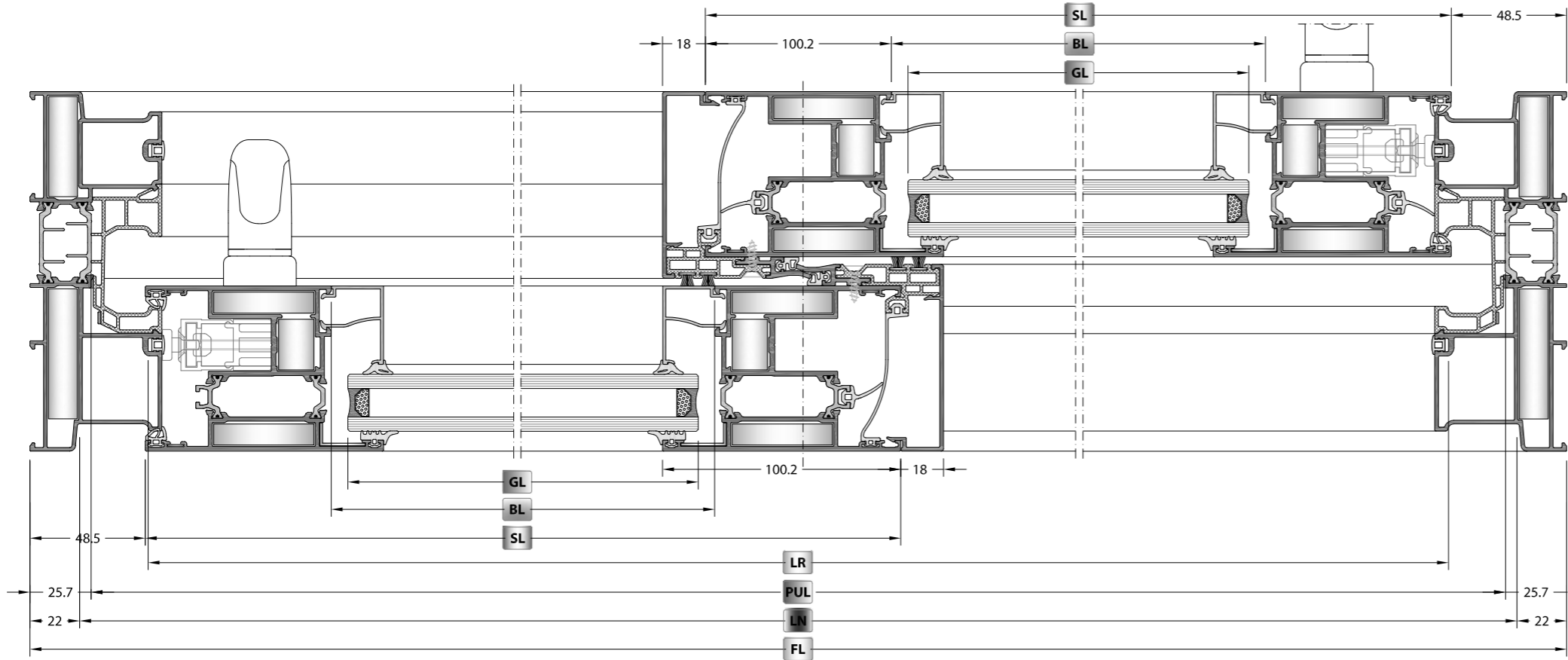
CORNER JOINTS / KÖŞE BAĞLANTILAR

Code Kod	Quantity Miktar	Picture Resim
CC-102-55.4	4 Pcs / Adet	
CC-102-42.8	4 Pcs / Adet	
CC-105-09.6	16 Pcs / Adet	
CC-110-22.0	8 Pcs / Adet	
EM58-21	8 Pcs / Adet	
LC-107	16 Pcs / Adet	

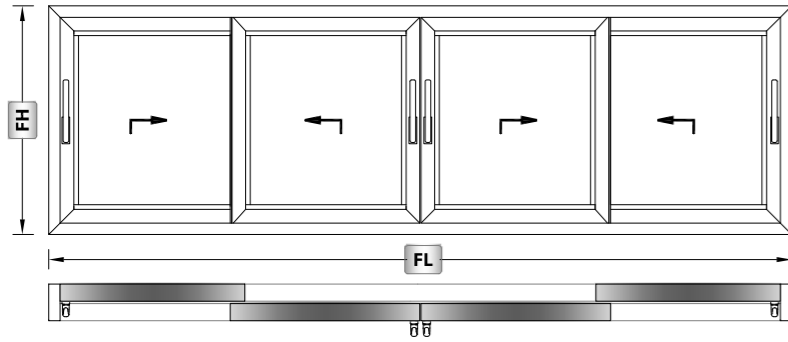
ACCESSORIES / AKSESUARLAR

Code Kod	Description Açıklama	Quantity (pcs-m) Miktar (Paket)	Picture Resim
EM70LS-32	Weather Strip Sety Hava Kesici Takımı (70LS-102-00)	1 Set / Takım	
EM70LS-21	Clamping Accessories Set Kenet Aksesuar Takımı	2 Set / Takım	
EM70LS-51	Dropper Cap Damlalık Kapağı	1 Set / Takım	
EM70LS-07	Stability Accessory Denge Aksesuarı	Sash / Kanat ≤ 1500 mm # / İse 4 Pieces / Adet Sash / Kanat ≥ 1500 mm # / İse 6 Pieces / Adet	
EM70LS-10	Drainage Cap Tahliye Kapağı	0 < FL < 2100 mm _ 4 Pieces / Adet 2100 < FL < 3700 mm _ 6 Pieces / Adet 3700 < FL < 5300 mm _ 8 Pieces / Adet	
EM70LS-15	Pipette Pipet	(EM70LS-10) / 2 Pieces / Adet	

Two Rail Frame / İki Raylı Kasa



CUTTING SIZE / KESİM ÖLÇÜLERİ



✓ Please look at the assembly drawings for mechanical treatment.
Mekanik işlemler için lütfen uygulama detayları bölümüne bakınız.

ACCESSORIES / AKSESUARLAR

Code Kod	Description Açıklama	Quantity (pcs-m) Miktar (Paket)	Picture Resim
EM70LS-32	Weather Strip Seti Hava Kesid Takımı (70LS-102-00)	2 Set / Takım	
EM70LS-21	Clamping Accessories Set Kenet Aksesuar Takımı	4 Set / Takım	
EM70LS-23 Or / Veya EM70LS-24	Four Sash Accessories Set (Right or Left) Dört Kanat Aksesuar Takımı (Sağ veya Sol)	1 Set / Takım	
EM70LS-511	Dropper Cap Damlalık Kapagı	1 Set / Takım	
EM70LS-07	Stability Accessory Denge Aksesuarı	Sash / Kanat < 1500 mm # / İse 4 Pieces / Adet Sash / Kanat > 1500 mm # / İse 6 Pieces / Adet	
EM70LS-10	Drainage Cap Tahliye Kapagı	0 < FL < 2100 mm _ 4 Pieces / Adet 2100 < FL < 3700 mm _ 6 Pieces / Adet 3700 < FL < 5300 mm _ 8 Pieces / Adet	
EM70LS-15	Pipette Pipet	(EM70LS-10) / 2 Pieces / Adet	

PROFILES / PROFİLLER

Code Kod	Drawing Çizim	Cut Kesim	Quantity Miktar	Dimensions (mm) Boyutlar	Mechanical Treatment Mekanik İşlem
70LS-102-00			2 Pcs / Adet	FL	-
			2 Pcs / Adet	FH	-
70LS-201-00			8 Pcs / Adet	$SL = \frac{FL-102}{4} + 41.1$	-
			8 Pcs / Adet	SH = FH - 97	-
08-115-00			8 Pcs / Adet	BL = SL - 156.4	-
			8 Pcs / Adet	BH = SH - 200.4	-
13-134-050R			2 Pcs / Adet	LR = FL - 100	-
70LS-501-00			4 Pcs / Adet	AH = SH - 3	✓
70LS-502-00			4 Pcs / Adet	ZH = SH - 3	✓
70LS-503-00			1 Pcs / Adet	KKH = SH - 65.8	-
EM70LS-11			2 Pcs / Adet	PUL = FL - 51.4	-
			2 Pcs / Adet	PUH = FL - 51.4	-
EM70LS-12			4 Pcs / Adet	PH = SH - 3	✓
70LS-511-00			1 Pcs / Adet	LN = FL - 44	-
70LS-512-00			FL / 400 Pcs / Adet	55 mm	✓

GLASS / CAM

Code Kod	Drawing Çizim	Quantity Miktar	Dimensions (mm) Boyutlar
Glass Cam		4 Pcs / Adet	GL = SL - 170.4 GH = SH - 170.4

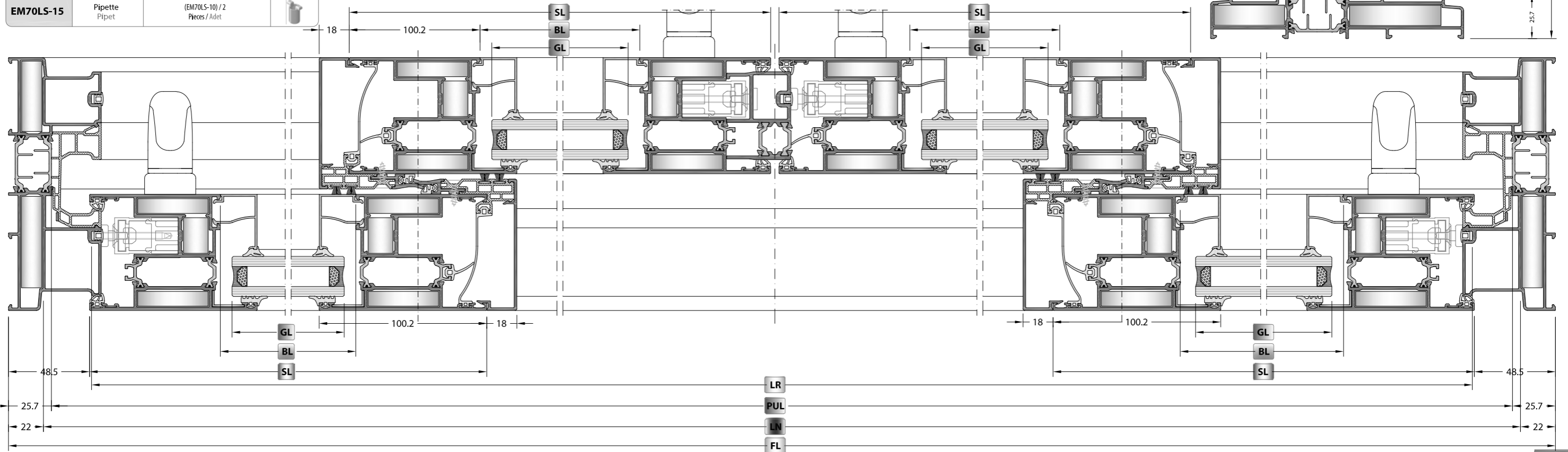
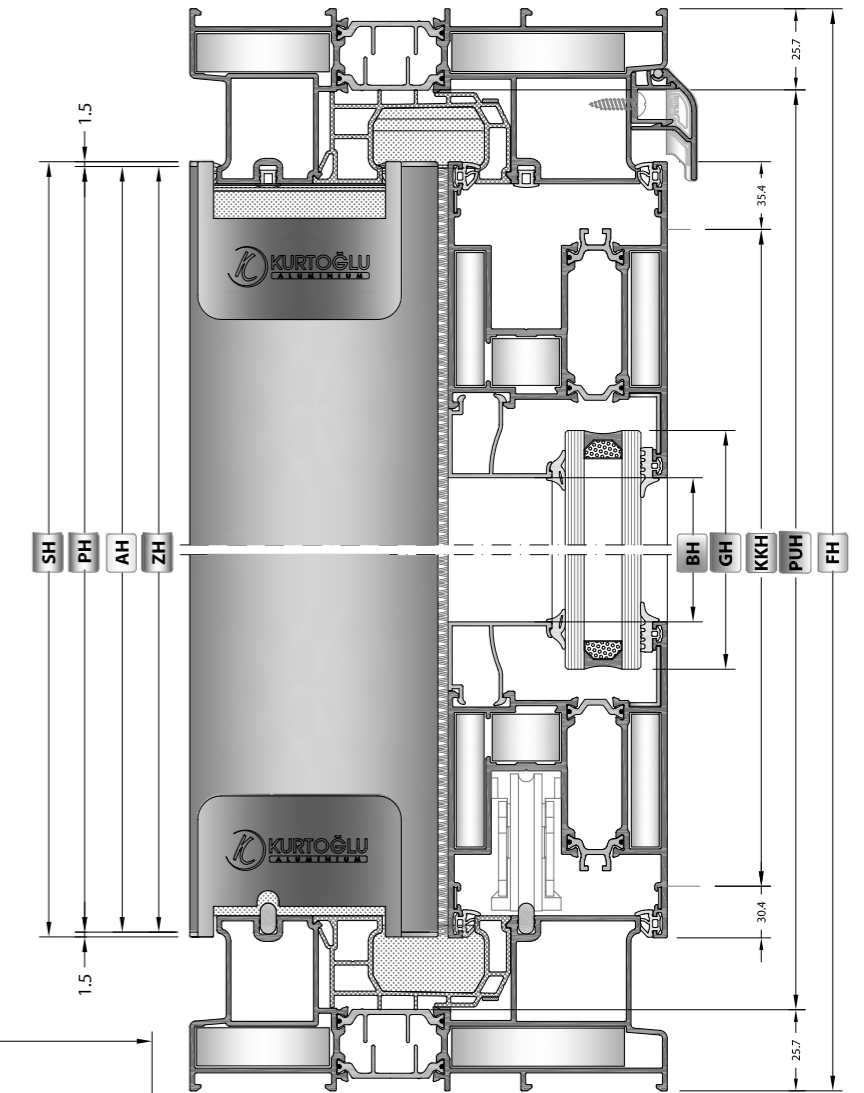
GASKETS / FİTİLLER

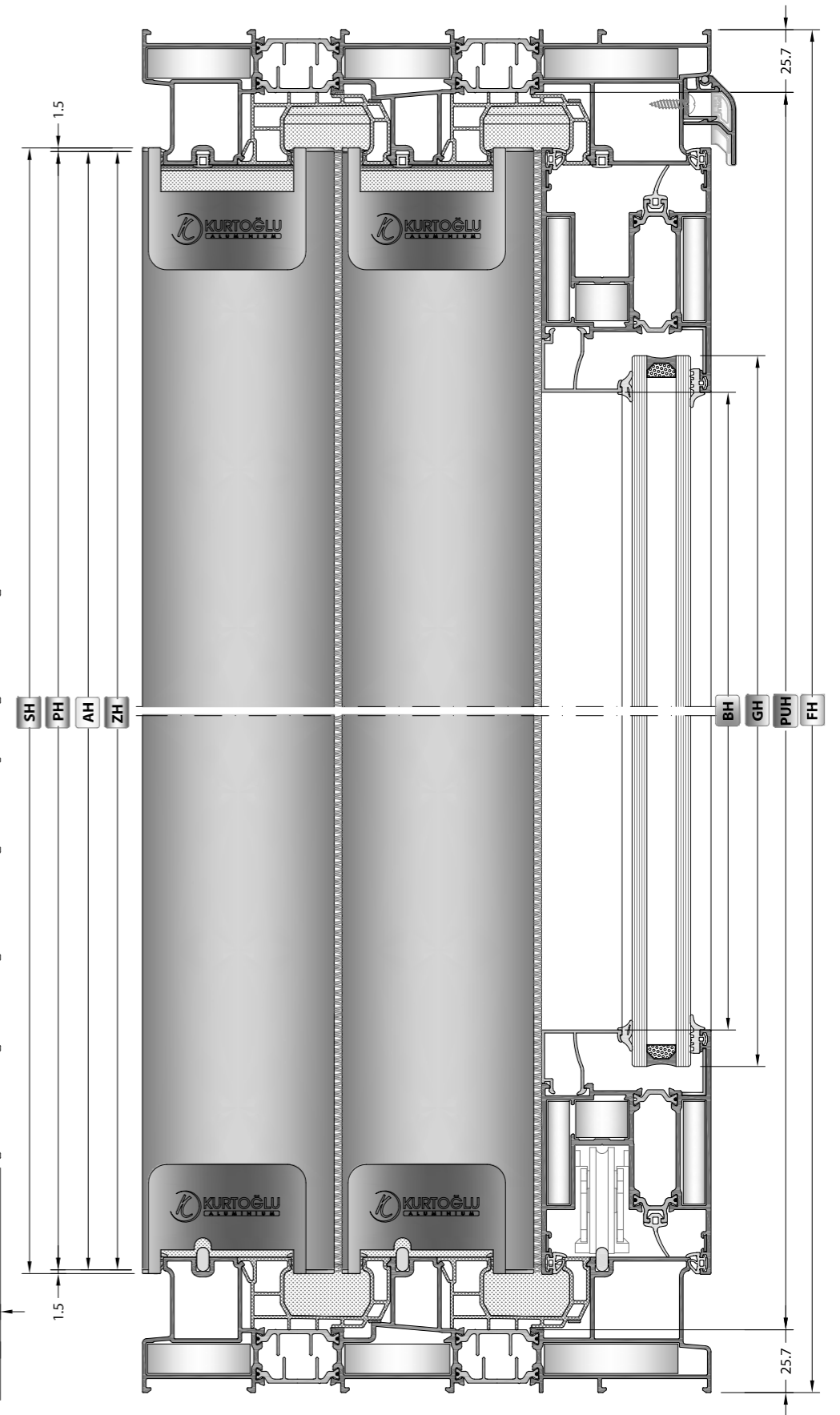
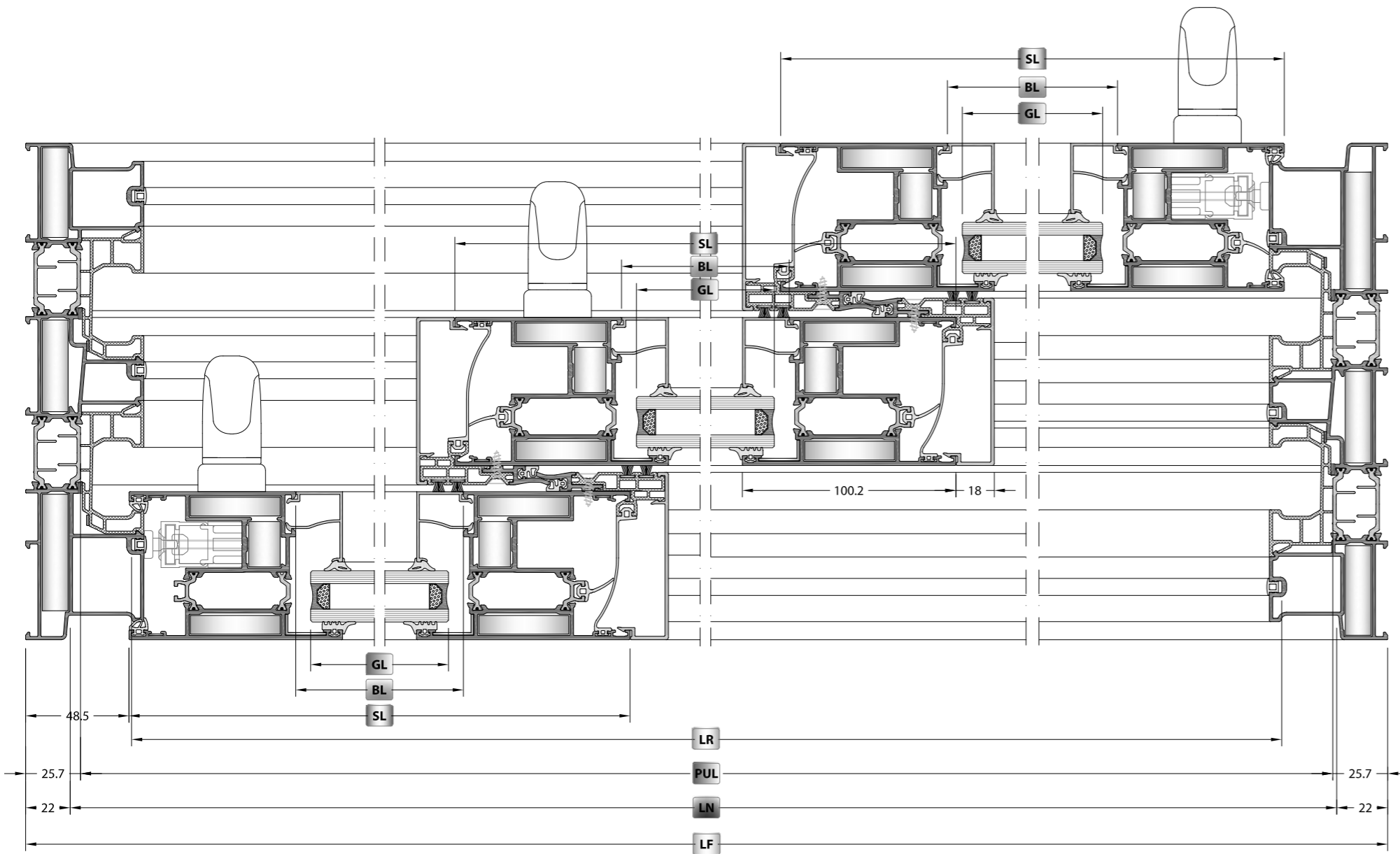
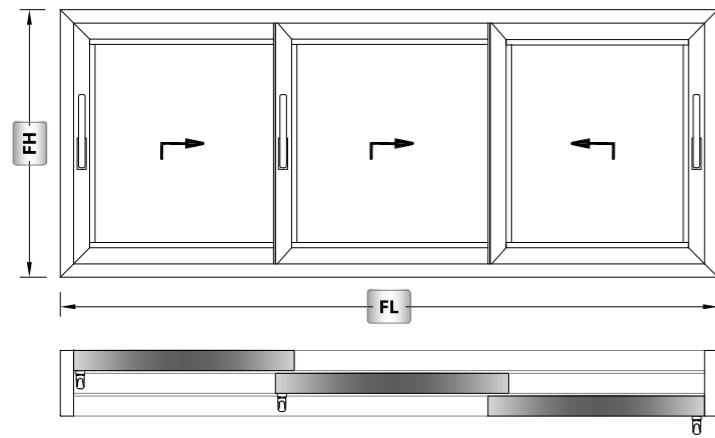
Code Kod	Quantity Miktar	Picture Resim
EM1-XX	8SL + 8SH	
EM2-03	8SL + 8SH	
EM70LS-01	4SL + 5SH	
EM70LS-02	4SH	
EM70LS-03	16SL+16SH	
EM70LS-04	4SH	
EM45-05	2FL + 5FH	
O.RING-3 mm	LN = FL	
EM70LS-06	8SH	

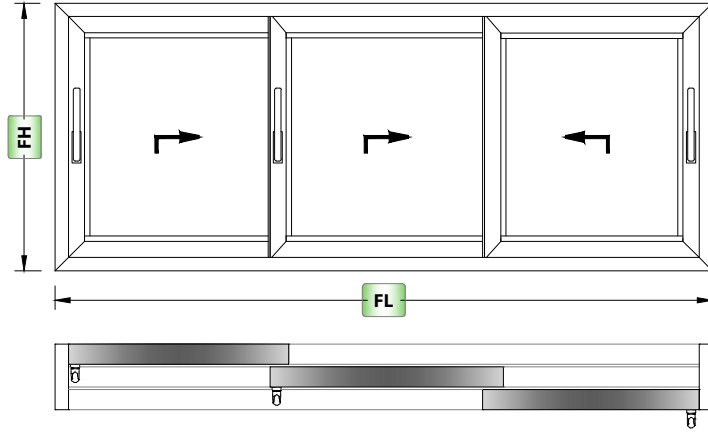
CORNER JOINTS / KÖŞE BAĞLANTILAR

Code Kod	Quantity Miktar	Picture Resim
CC-102-55.4	4 Pcs / Adet	
CC-102-42.8	4 Pcs / Adet	
CC-105-09.6	32 Pcs / Adet	
CC-110-22.0	16 Pcs / Adet	
EM58-21	16 Pcs / Adet	
LC-107	32 Pcs / Adet	

Two Rail Frame / İki Raylı Kasa







✓ Please look at the assembly drawings for mechanical treatment.
Mekanik işlemler için lütfen uygulama detayları bölümüne bakınız.

PROFILES / PROFİLLER

Code Kod	Drawing Çizim	Cut Kesim	Quantity Miktar	Dimensions (mm) Boyutlar	Mechanical Treatment Mekanik İşlem
70LS-103-00			2 Pcs / Adet	FL	-
			2 Pcs / Adet	FH	-
70LS-201-00			6 Pcs / Adet	$SL = \frac{FL-97}{3} + 54.8$	-
			6 Pcs / Adet	SH = FH - 97	-
08-115-00			6 Pcs / Adet	BL = SL - 156.4	-
			6 Pcs / Adet	BH = SH - 200.4	-
13-134-050R			3 Pcs / Adet	LR = FL - 100	-
70LS-501-00			4 Pcs / Adet	AH = SH - 3	✓
70LS-502-00			4 Pcs / Adet	ZH = SH - 3	✓
EM70LS-11			3 Pcs / Adet	PUL = FL - 51.4	-
			3 Pcs / Adet	PUH = FL - 51.4	-
EM70LS-12			4 Pcs / Adet	PH = SH - 3	✓
70LS-511-00			1 Pcs / Adet	LN = FL - 44	-
70LS-512-00			FL / 400 Pcs / Adet	55 mm	✓

ACCESSORIES / AKSESUARLAR

Code Kod	Description Açıklama	Quantity (pcs-m) Miktar (Paket)	Picture Resim
EM70LS-32	Weather Strip Sety (70LS-103-00) Hava Kesici Takımı (70LS-103-00)	2 Set / Takım	
EM70LS-21	Clamping Accessories Set Kenet Aksesuar Takımı	4 Set / Takım	
EM70LS-511	Dropper Cap Damlalık Kapagı	1 Set / Takım	
EM70LS-15	Pipette Pipet	2 x (EM70LS-10) / 3 Pieces / Adet	
EM70LS-07	Stability Accessory Denge Aksesuarı	Sash / Kanat $\leq 1500\text{ mm}$ / ise 4 Pieces / Adet Sash / Kanat >math>\geq 1500\text{ mm}</math> / ise 6 Pieces / Adet	
EM70LS-10	Drainage Cap Tahliye Kapağı	0 <math>< FL < 2100\text{ mm}</math> _ 4 Pieces / Adet 2100 <math>< FL < 3700\text{ mm}</math> _ 6 Pieces / Adet 3700 <math>< FL < 5300\text{ mm}</math> _ 8 Pieces / Adet	

GLASS / CAM

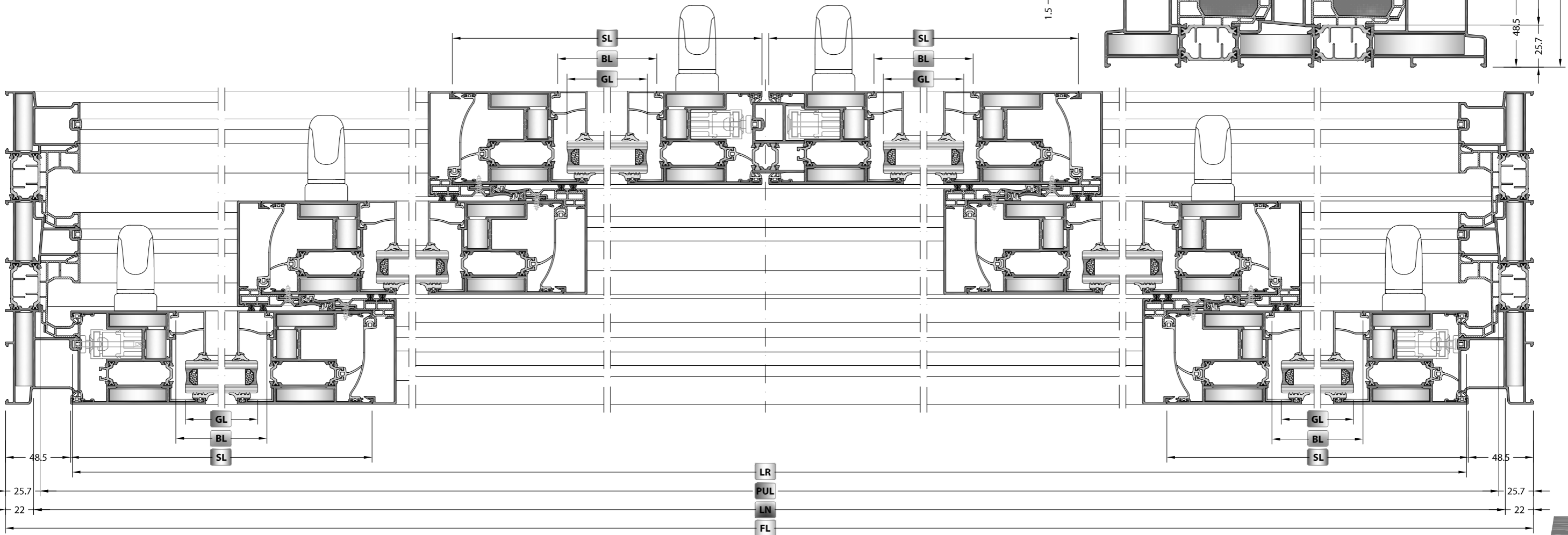
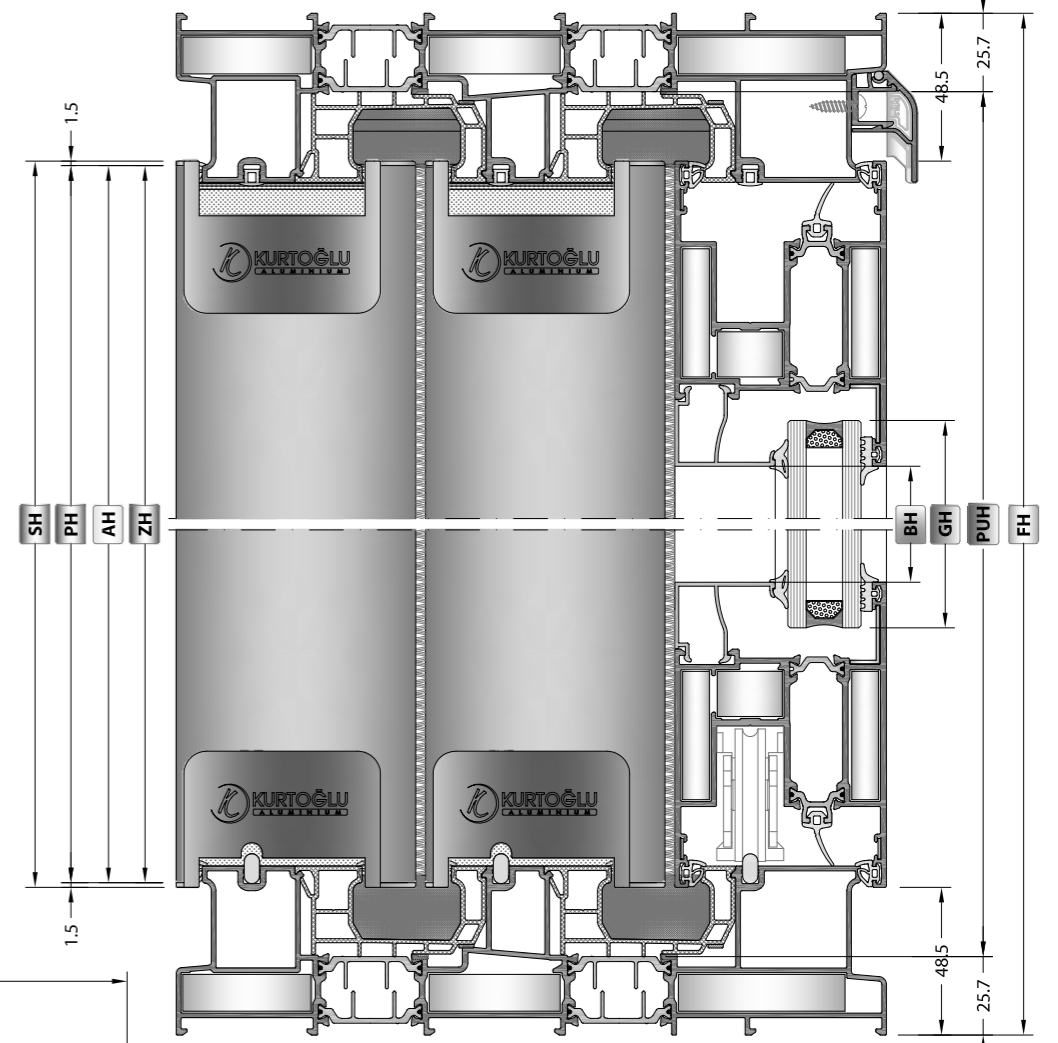
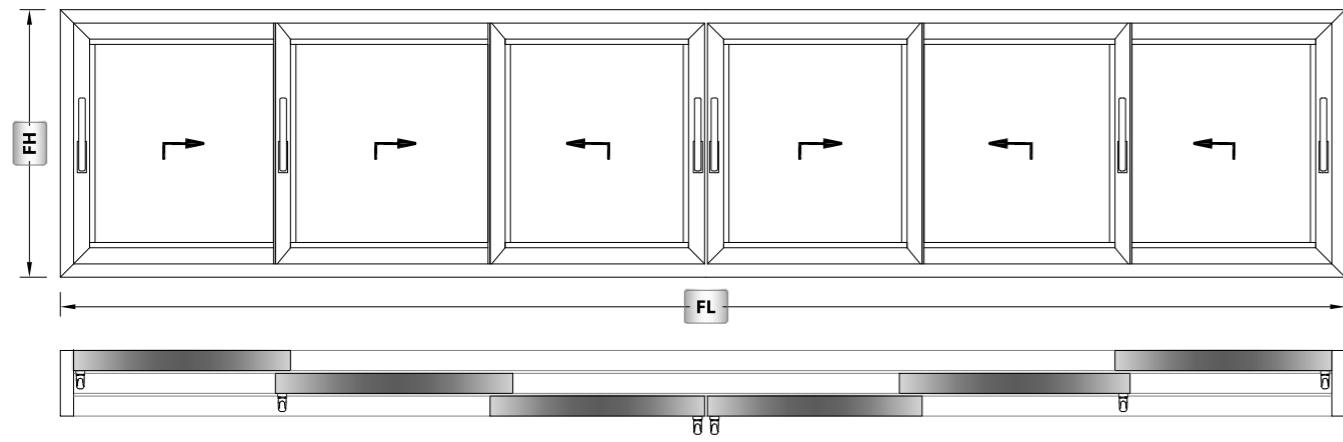
Code Kod	Drawing Çizim	Quantity Miktar	Dimensions (mm) Boyutlar
Glass Cam		3 Pcs / Adet	GL = SL - 170.4 GH = SH - 170.4

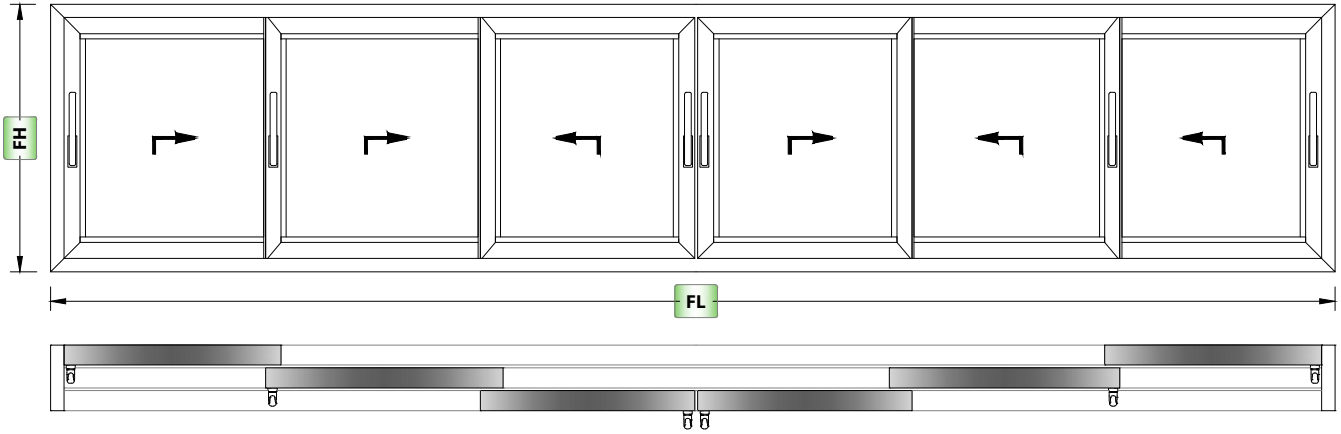
GASKETS / FİTİLLER

Code Kod	Quantity Miktar	Picture Resim
EM1-XX	6SL + 6SH	
EM2-03	6SL + 6SH	
EM70LS-01	4SL + 5SH	
EM70LS-02	4SH	
EM70LS-03	6SL+6SH	
EM70LS-04	4SH	
EM45-05	3FL + 3FH	
O.RING-3 mm	LN = FL	
EM70LS-06	8SH	

CORNER JOINTS / KÖŞE BAĞLANTILAR

Code Kod	Quantity Miktar	Picture Resim
CC-102-42.8	4 Pcs / Adet	
CC-102-43.7	4 Pcs / Adet	
CC-102-55.4	4 Pcs / Adet	
CC-105-09.6	24 Pcs / Adet	
CC-110-22.0	12 Pcs / Adet	
EM58-21	12 Pcs / Adet	
LC-107	24 Pcs / Adet	





PROFILES / PROFİLLER

Code Kod	Drawing Çizim	Cut Kesim	Quantity Miktar	Dimensions (mm) Boyutlar	Mechanical Treatment Mekanik İşlem
70LS-103-00			2 Pcs / Adet	FL	-
			2 Pcs / Adet	FH	-
70LS-201-00			12 Pcs / Adet	$SL = \frac{FL-102}{6} + 54.8$	-
			12 Pcs / Adet	SH = FH - 97	-
08-115-00			12 Pcs / Adet	BL = SL - 156.4	-
			12 Pcs / Adet	BH = SH - 200.4	-
13-134-050R			3 Pcs / Adet	LR = FL-100	-
70LS-501-00			8 Pcs / Adet	AH = SH - 3	✓
70LS-502-00			8 Pcs / Adet	ZH = SH - 3	✓
70LS-503-00			1 Pcs / Adet	KKH = SH - 65.8	-
EM70LS-11			3 Pcs / Adet	PUL = FL - 51.4	-
			3 Pcs / Adet	PUH = FL - 51.4	-
EM70LS-12			8 Pcs / Adet	PH = SH - 3	✓
70LS-511-00			1 Pcs / Adet	LN = FL - 44	-
70LS-512-00			FL / 400 Pcs / Adet	55 mm	✓

GASKETS / FITİLLER

Code Kod	Quantity Miktar	Picture Resim
EM1-XX	12SL + 12SH	
EM2-03	12SL + 12SH	
EM70LS-01	8SL + 9SH	
EM70LS-02	8SH	
EM70LS-03	8SL+6SH	
EM70LS-04	8SH	
EM45-05	3FL + 3FH	
O.RING-3 mm	LN = FL	
EM70LS-06	16SH	

CORNER JOINTS / KÖŞE BAĞLANTILAR

Code Kod	Quantity Miktar	Picture Resim
CC-102-42.8	4 Pcs / Adet	
CC-102-43.7	4 Pcs / Adet	
CC-102-55.4	4 Pcs / Adet	
CC-105-09.6	48 Pcs / Adet	
CC-110-22.0	24 Pcs / Adet	
EM58-21	24 Pcs / Adet	
LC-107	48 Pcs / Adet	

ACCESSORIES / AKSESUARLAR

Code Kod	Description Açıklama	Quantity (pcs-m) Miktar (Paket)	Picture Resim
EM70LS-32	Weather Strip Sety (70LS-103-00) Hava Kesici Takımı (70LS-103-00)	4 Set / Takım	
EM70LS-21	Clamping Accessories Set Kenet Aksesuar Takımı	8 Set / Takım	
EM70LS-23 Or / Veya EM70LS-24	Four Sash Accessories Set (Right or Left) Dört Kanat Aksesuar Takımı (Sağ veya Sol)	1 Set / Takım	
EM70LS-511	Dropper Cap Damlalık Kapagı	1 Set / Takım	
EM70LS-15	Pipette / Pipet	2 x (EM70LS-10) / 3 Pieces / Adet	
EM70LS-07	Stability Accessory Denge Aksesuarı	Sash / Kanat ≤ 1500 mm if / ise 4 Pieces / Adet Sash / Kanat ≥ 1500 mm if / ise 6 Pieces / Adet	
EM70LS-10	Drainage Cap Tahliye Kapagı	0 < FL < 2100 mm _ 4 Pieces / Adet 2100 < FL < 3700 mm _ 6 Pieces / Adet 3700 < FL < 5300 mm _ 8 Pieces / Adet	

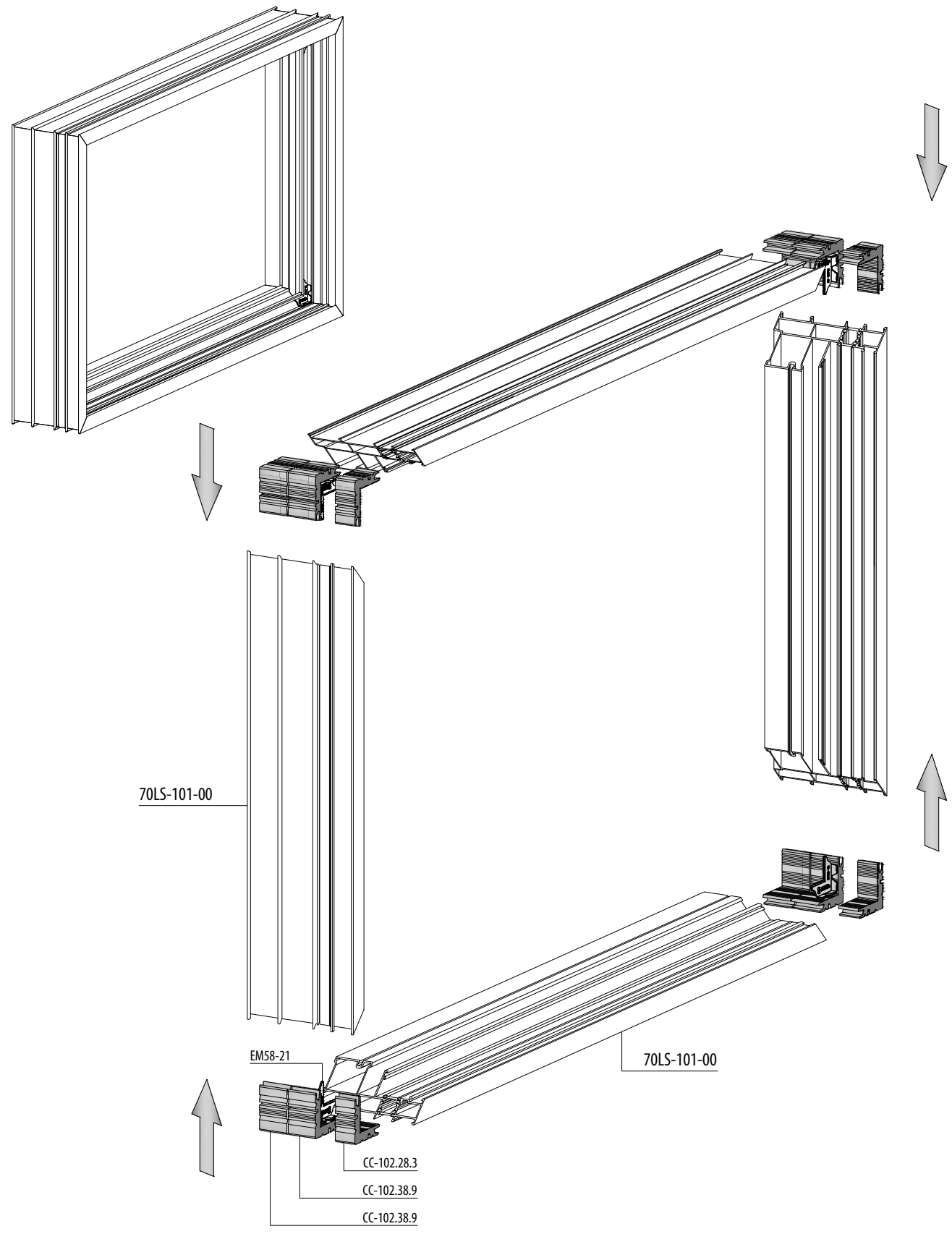
GLASS / CAM

Code Kod	Drawing Çizim	Quantity Miktar	Dimensions (mm) Boyutlar
Glass Cam		6 Pcs / Adet	GL = SL - 170.4 GH = SH - 170.4

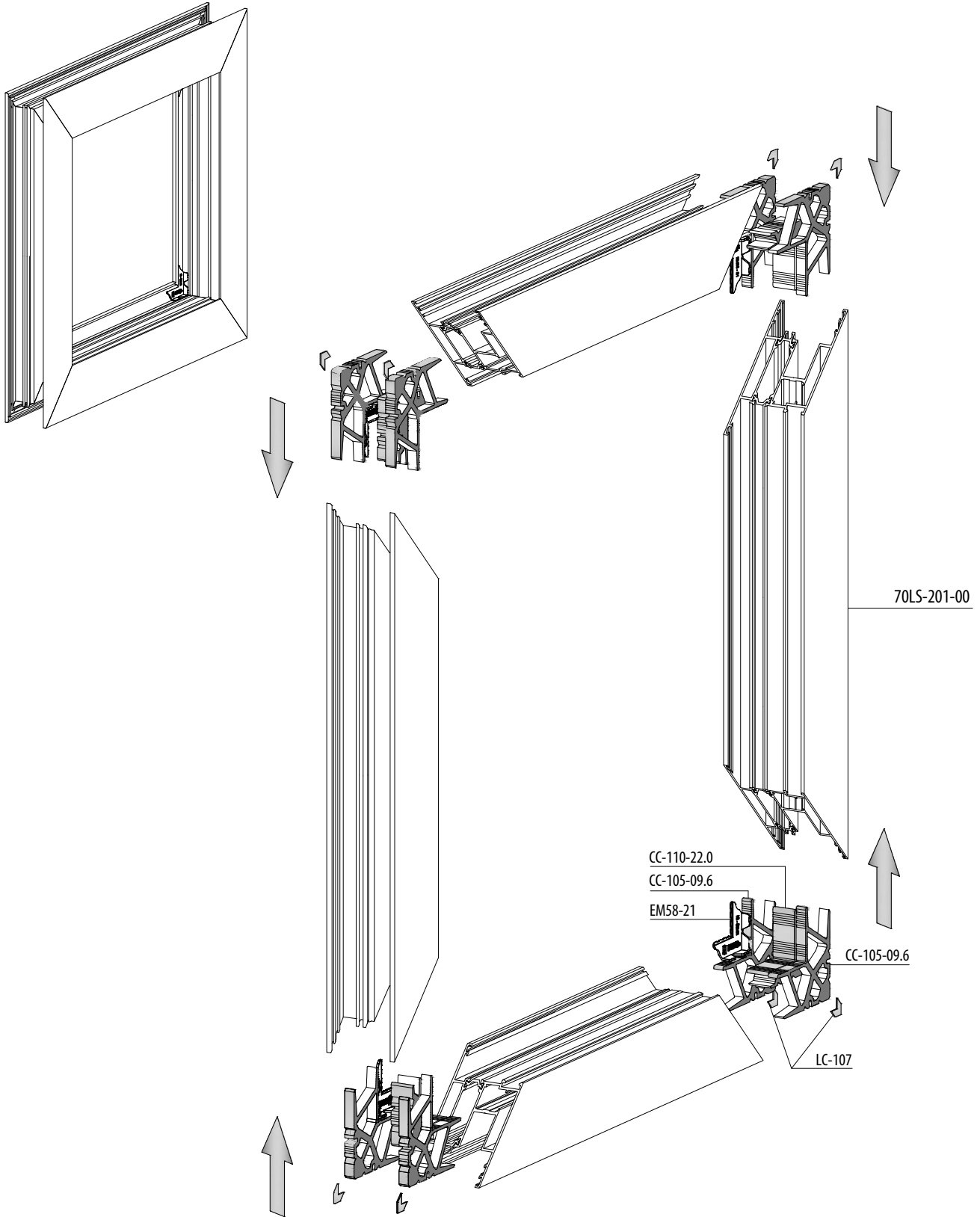
✓ Please look at the assembly drawings for mechanical treatment.
Mekanik işlemler için lütfen uygulama detayları bölümüne bakınız.

ASSEMBLY DETAILS / MONTAJ DETAYLARI

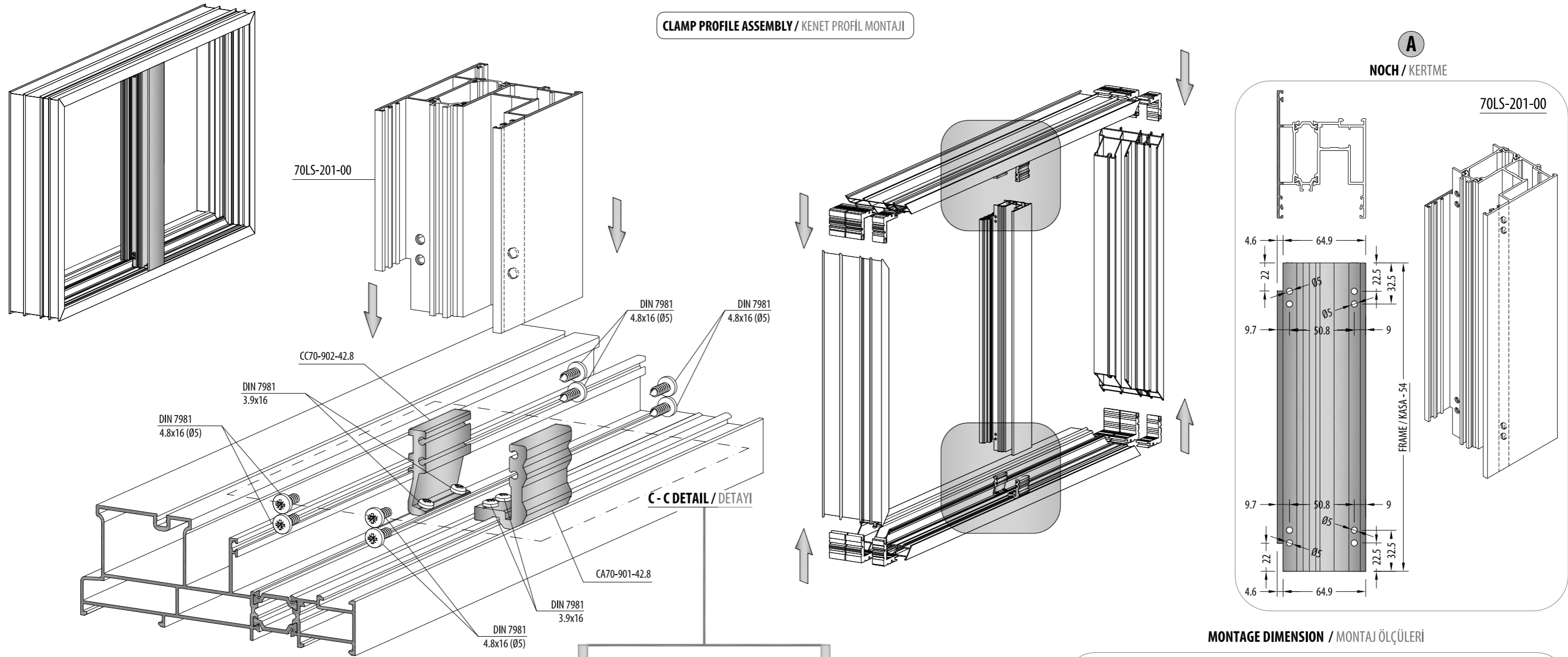
FRAME ASSEMBLY / KASA UYGULAMA



SASH ASSEMBLY / KANAT UYGULAMA



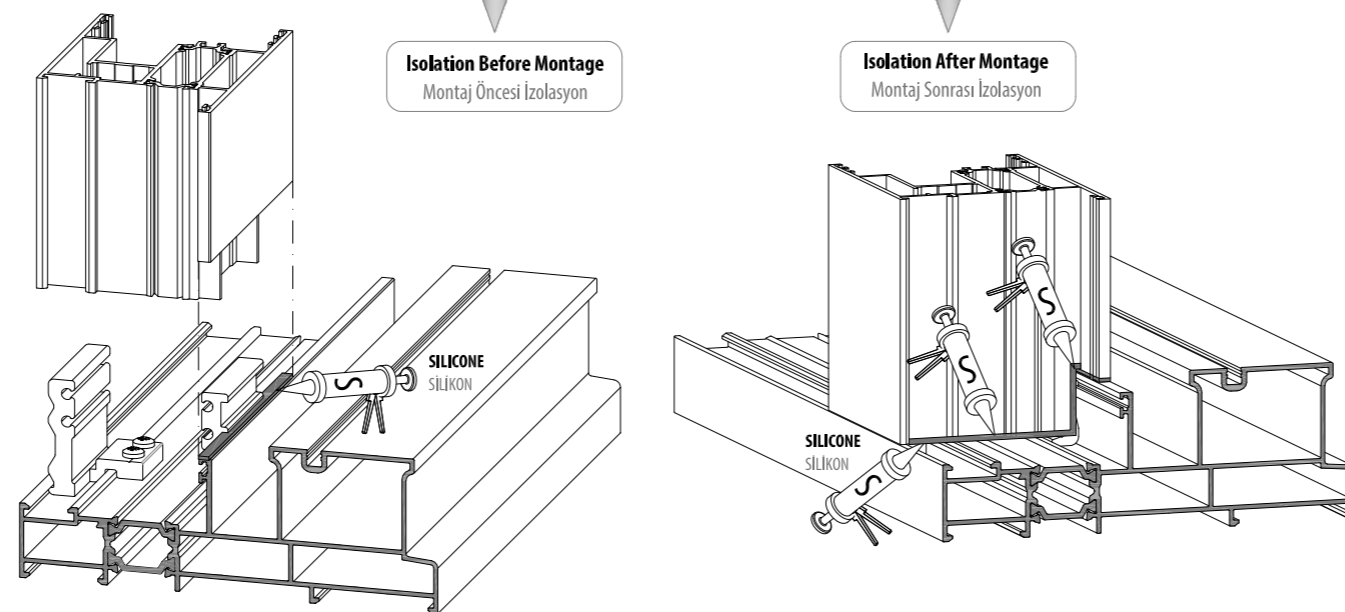
CLAMP PROFILE ASSEMBLY / KENET PROFİL MONTAJI



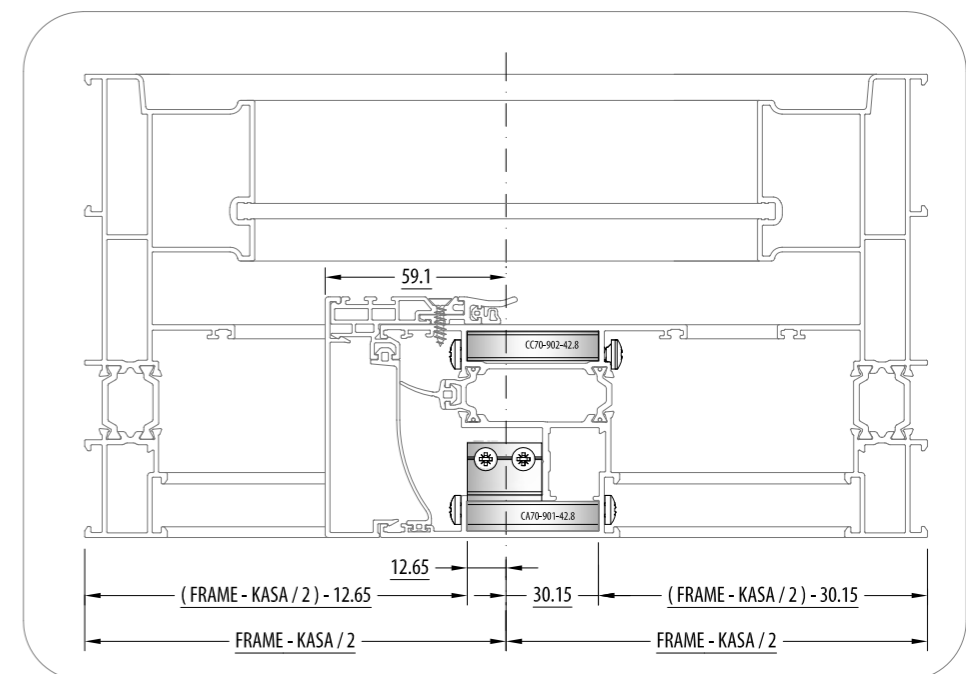
PACKAGE CODE PAKET KODU	DRAWING / ÇİZİM	CUTTING SIZE KESİM ÖLÇÜSÜ
CA70-901-42.8		42.8 mm
CC70-902-42.8		42.8 mm

OPERATIONS / İŞLEMLER

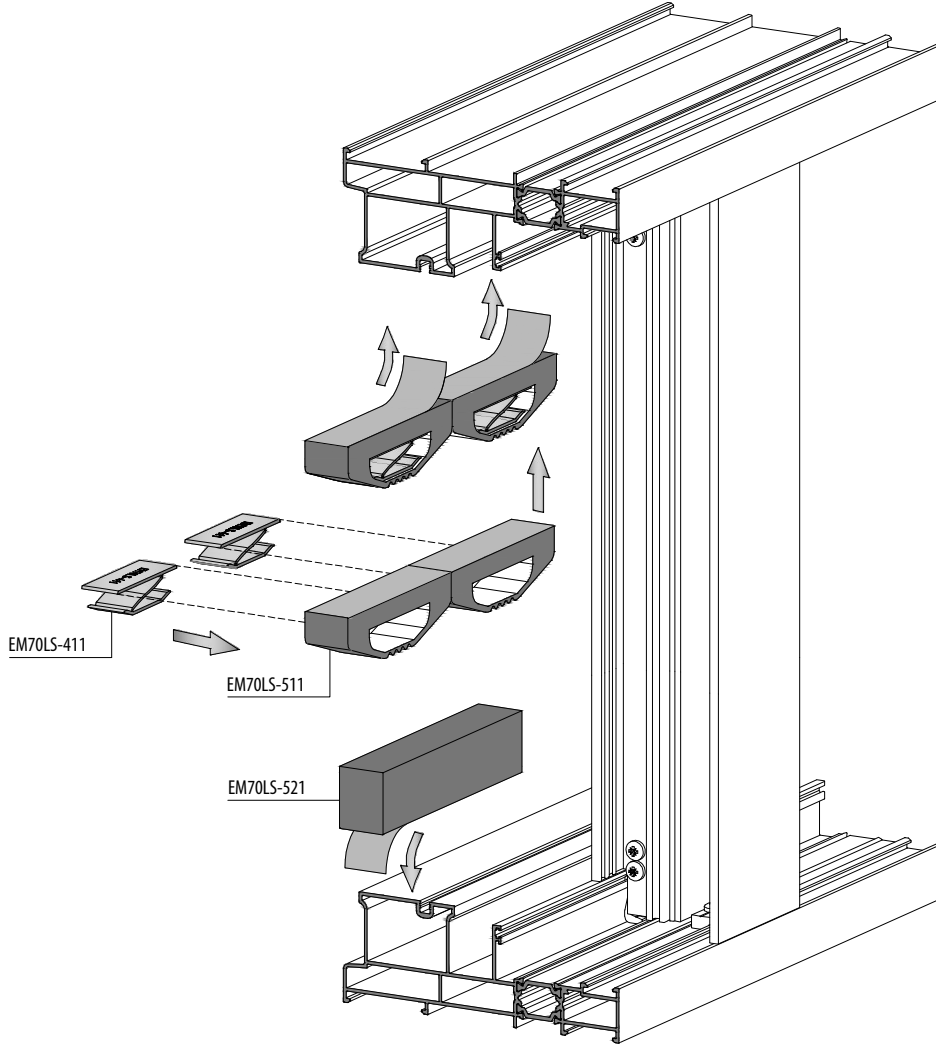
- A** 70LS-201-00
Mullion Profile Notch and Holes
Orta Kayıt Profil Kertme ve Delik Delme
- B** CA70-901-42.8, CC70-902-42.8
T Junction Montage / Çektirme Bağlantı Montajı
- 70LS-201-00
Mullion Profile Montage
Orta Kayıt Profil Montajı



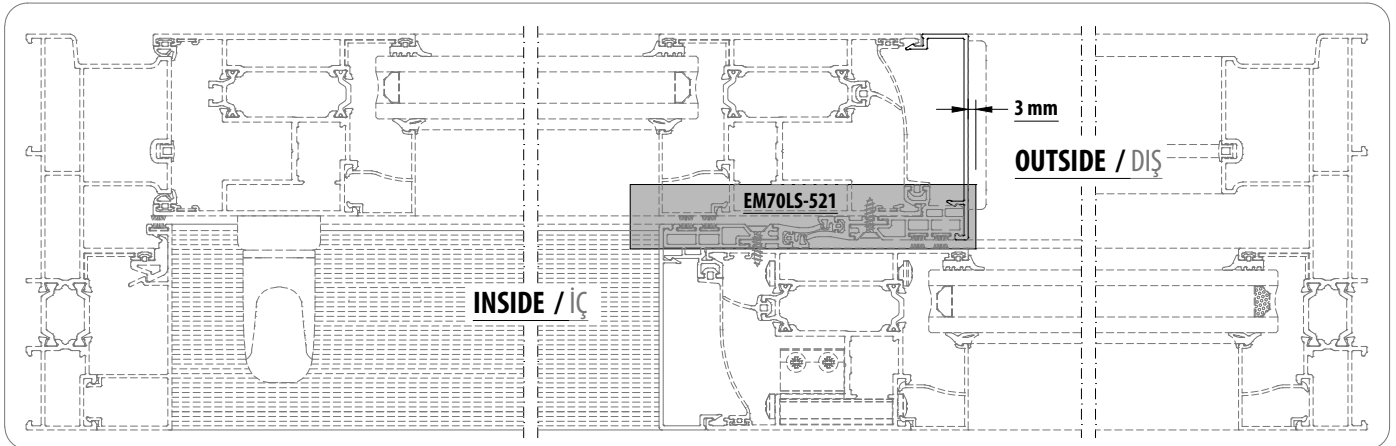
MONTAGE DIMENSION / MONTAJ ÖLÇÜLERİ



WEATHER STRIP MONTAGE / HAVA KESİCİ MONTAJI

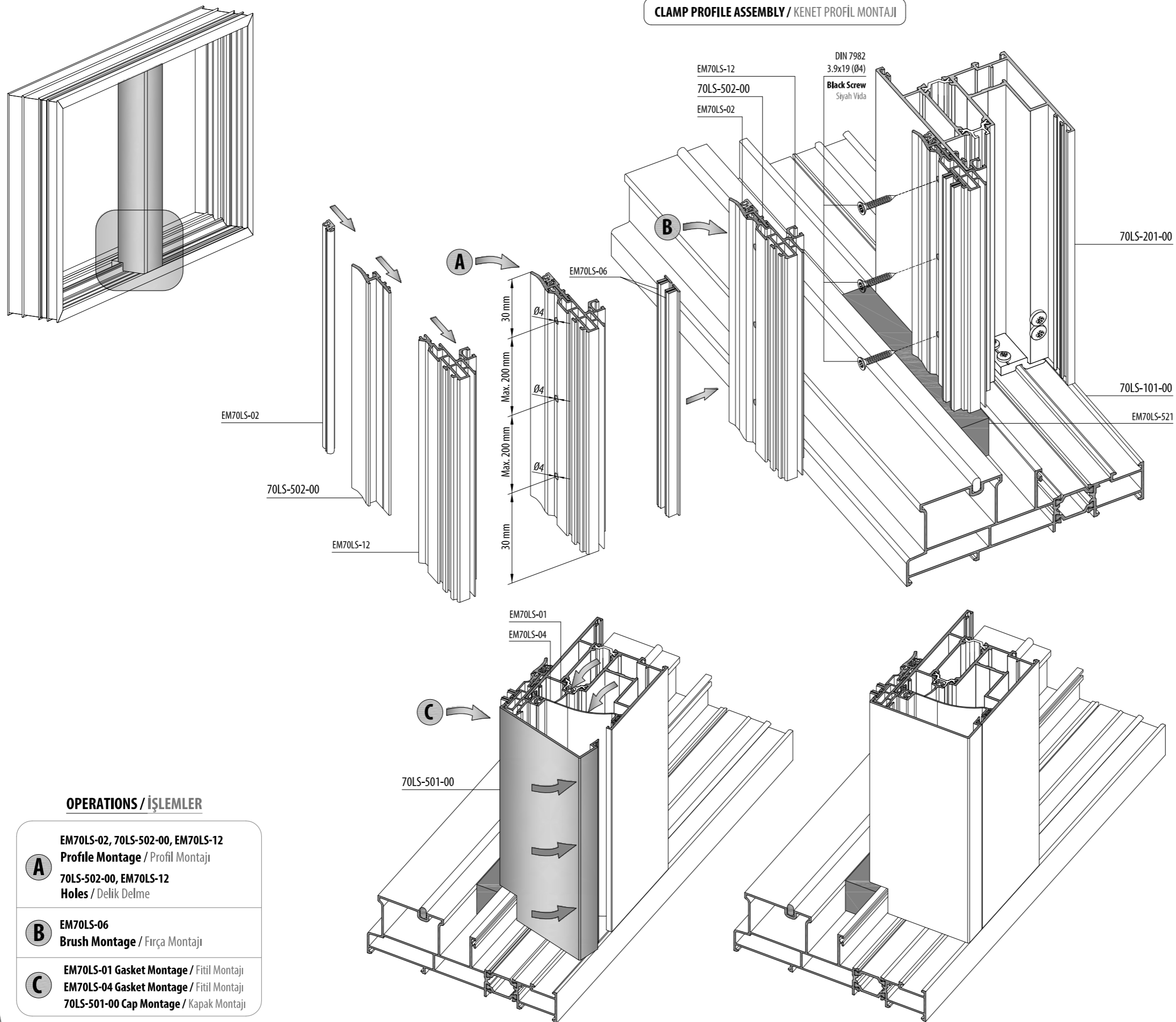


MONTAGE DIMENSION / MONTAJ ÖLÇÜLERİ

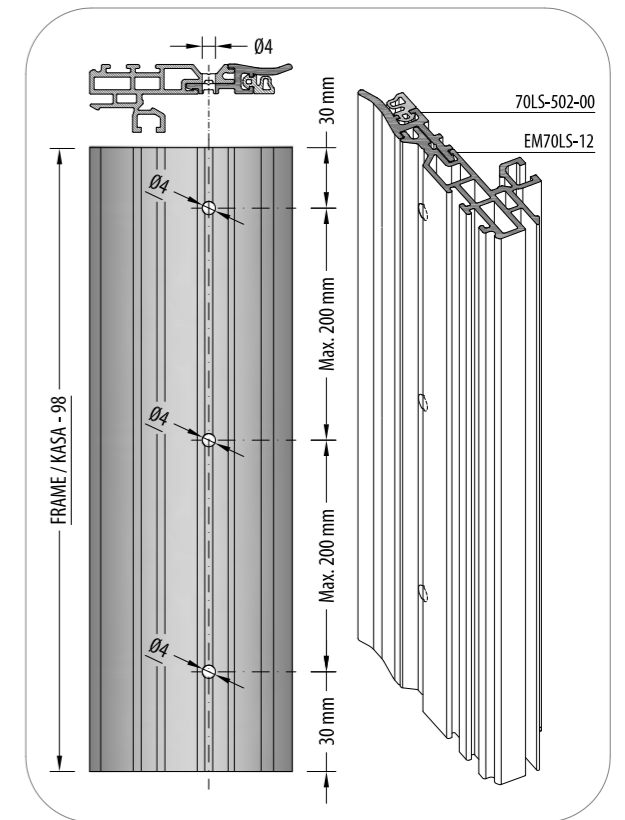


PACKAGE CODE PAKET KOD	VIEW RESİM	DESCRIPTION AÇIKLAMA	PIECE CODE PARÇA KOD	VIEW RESİM	DESCRIPTION AÇIKLAMA
EM70LS-31		WEATHER STRIP SET (70LS-101-00) HAVA KESİCİ TAKIMI (70LS-101-00)	EM70LS-521		Bottom Sponge Alt Sünger
			EM70LS-511		Upper Sponge Üst Sünger
			EM70LS-411		Plastic Spring Plastik Yay

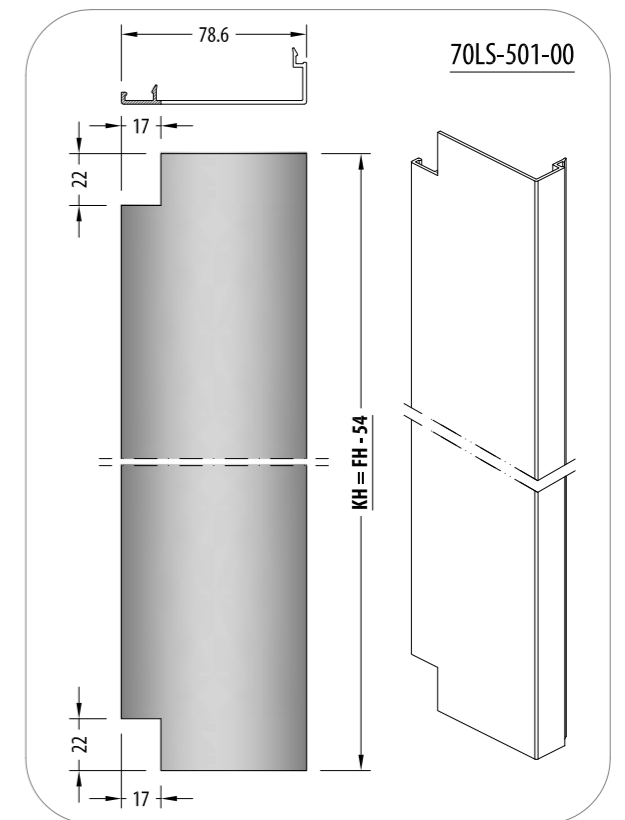
CLAMP PROFILE ASSEMBLY / KENET PROFİL MONTAJI



B
HOLES / DELİK DELME



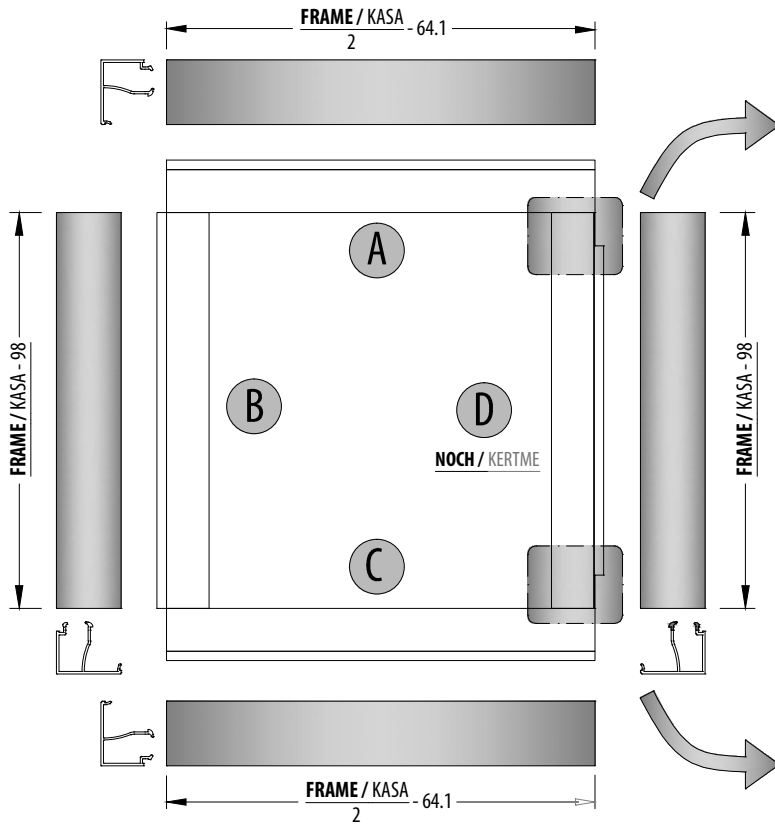
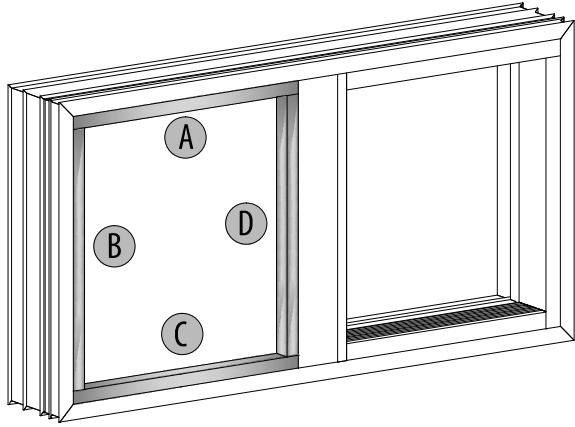
C
NOCH / KERTME



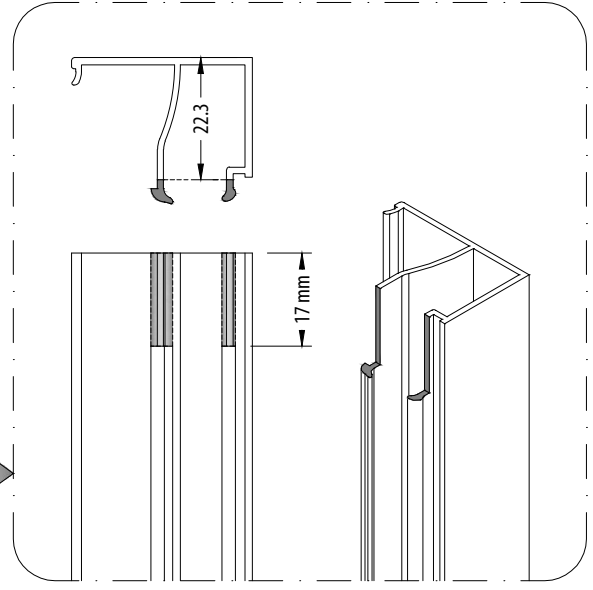
OPERATIONS / İŞLEMLER

- A** EM70LS-02, 70LS-502-00, EM70LS-12
Profile Montage / Profil Montajı
70LS-502-00, EM70LS-12
Holes / Delik Delme
- B** EM70LS-06
Brush Montage / Fırça Montajı
- C** EM70LS-01 Gasket Montage / Fıtıl Montajı
EM70LS-04 Gasket Montage / Fıtıl Montajı
70LS-501-00 Cap Montage / Kapak Montajı

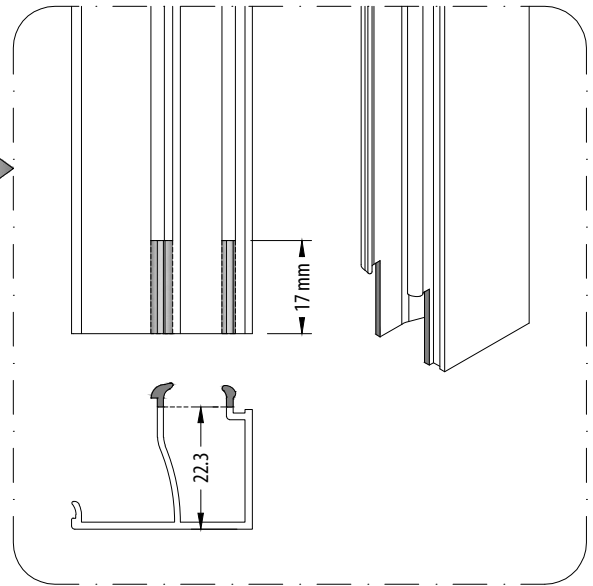
GLAZING BEAD PROFILE ASSEMBLY / CAM ÇITA PROFİL MONTAJI



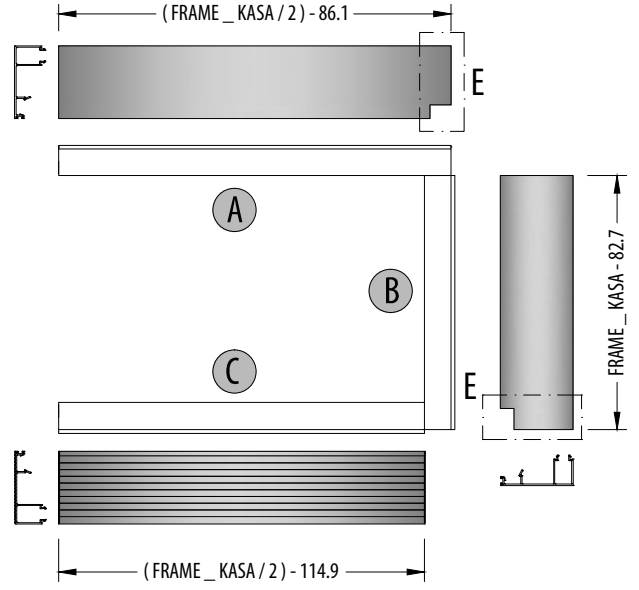
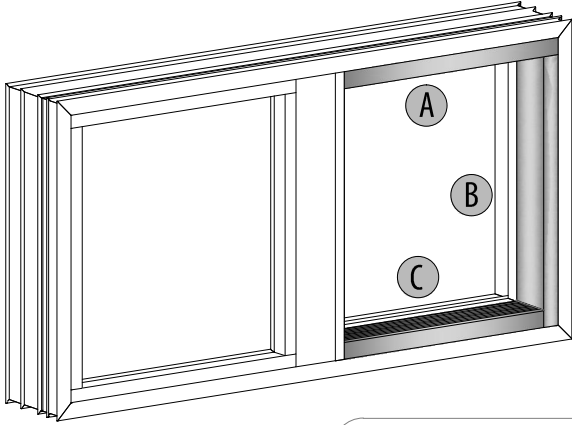
NOCH / KERTME



NOCH / KERTME

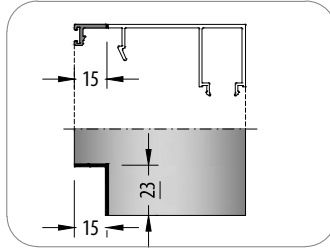


CAP PROFILE ASSEMBLY / KAPAK PROFİL MONTAJI



E

NOCH / KERTME



A B

CORNER DETAIL / KÖŞE DETAYI

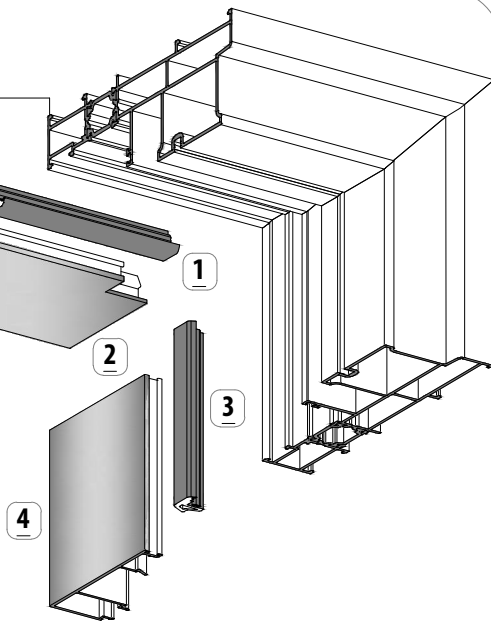
B C

CORNER DETAIL / KÖŞE DETAYI

70LS-101-00

EM70LS-05

70LS-401-00



MONTAGE SEQUENCE

MONTAJ SIRASI

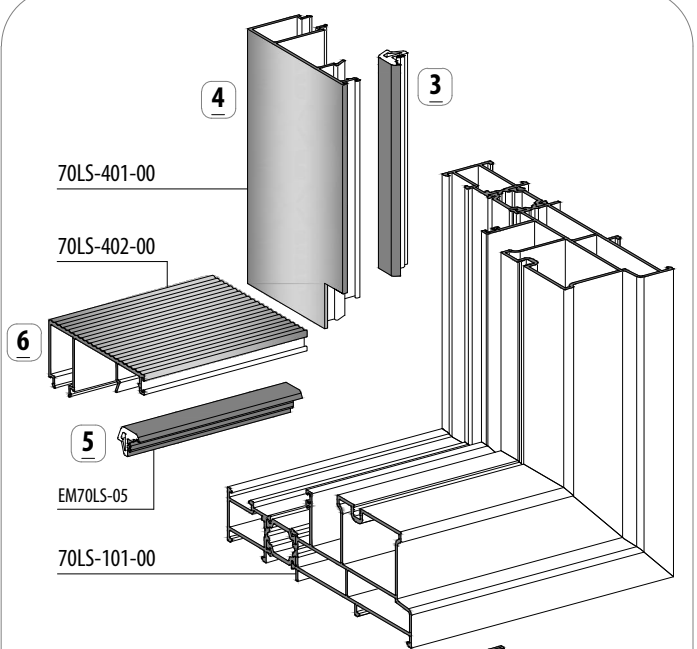
1/2/3/4

70LS-401-00

70LS-402-00

EM70LS-05

70LS-101-00

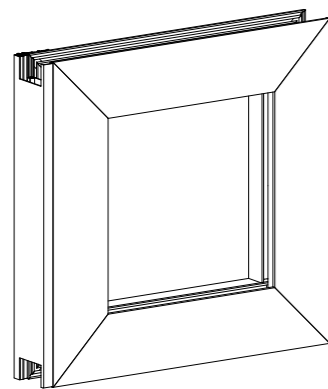


MONTAGE SEQUENCE

MONTAJ SIRASI

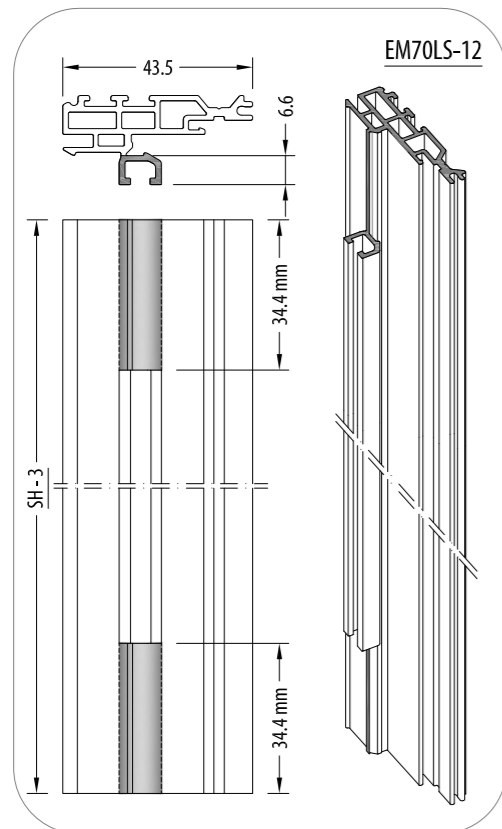
3/4/5/6

CLAMP PROFILE ASSEMBLY / KENET PROFİL MONTAJI



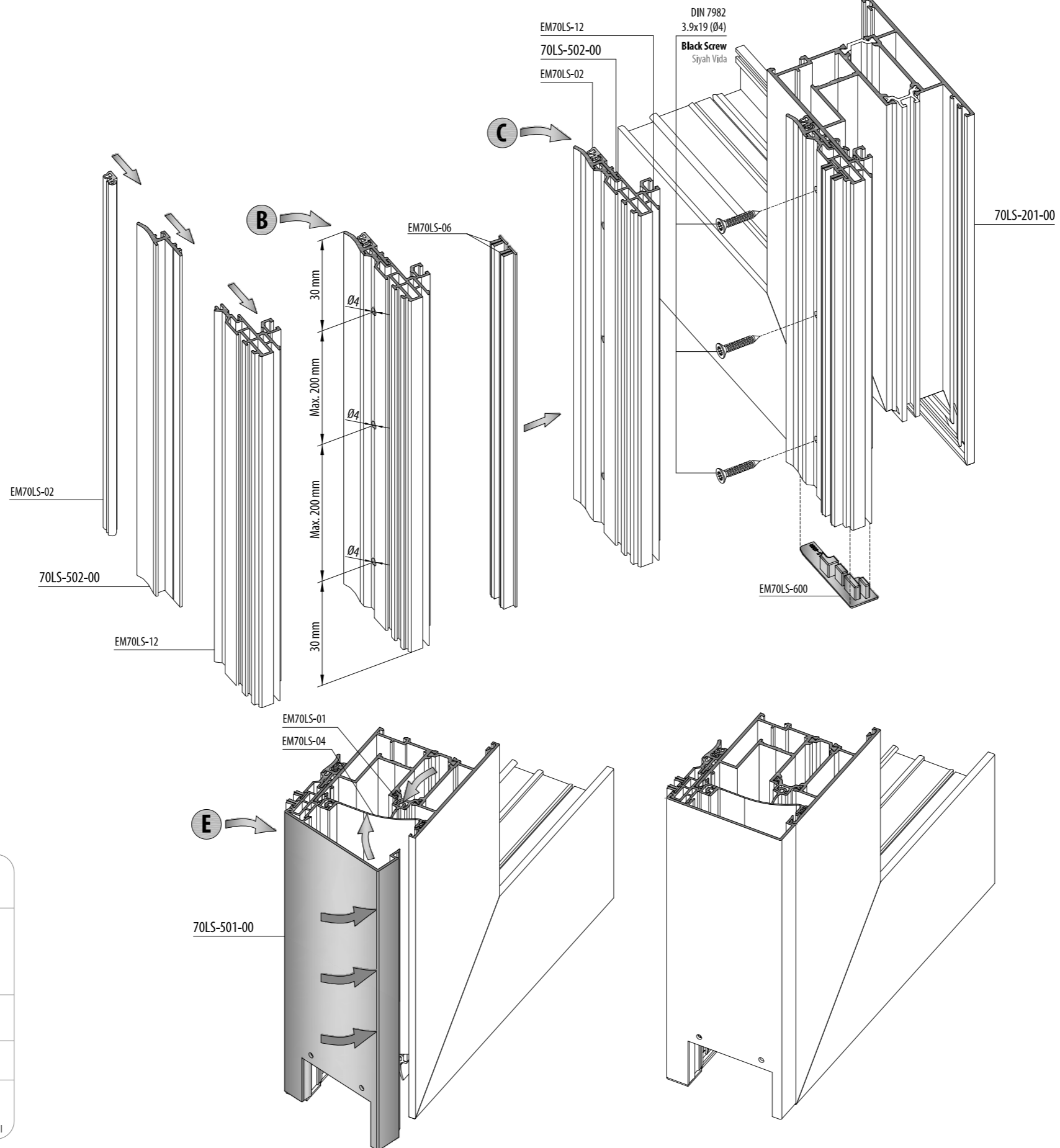
A

NOCH / KERTME



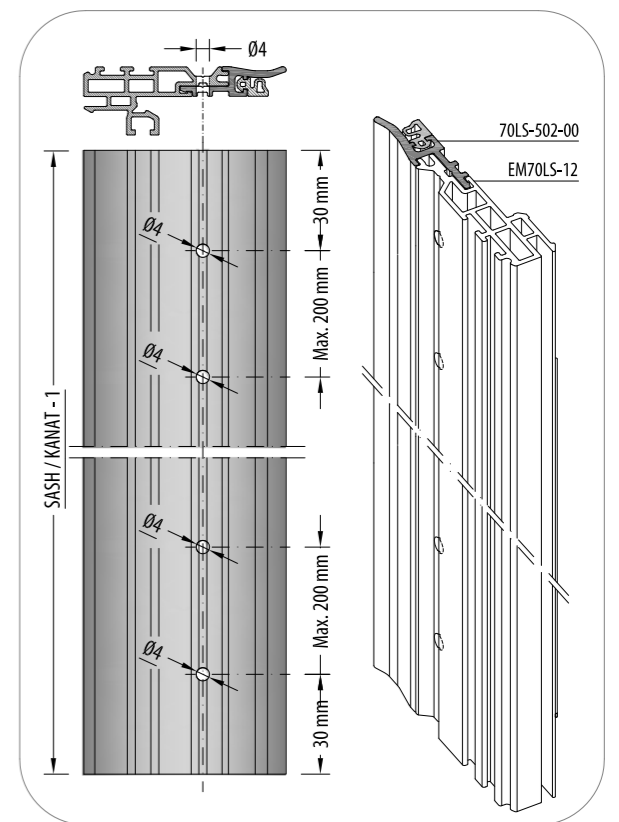
OPERATIONS / İŞLEMLER

- A** EM70LS-12
Pvc Adapter Noch / Pvc Adaptor Kertme
- B** EM70LS-02, 70LS-502-00, EM70LS-12
Profile Montage / Profil Montajı
70LS-502-00, EM70LS-12
Holes / Delik Delme
- C** EM70LS-06
Brush Montage / Fırça Montajı
- D** 70LS-501-00 Cap Profile Noch / Kapak Profil Kertme
- E** EM70LS-01 Gasket Montage / Fıtıl Montajı
EM70LS-04 Gasket Montage / Fıtıl Montajı
70LS-501-00 Cap Profile Montage / Kapak Profil Montajı



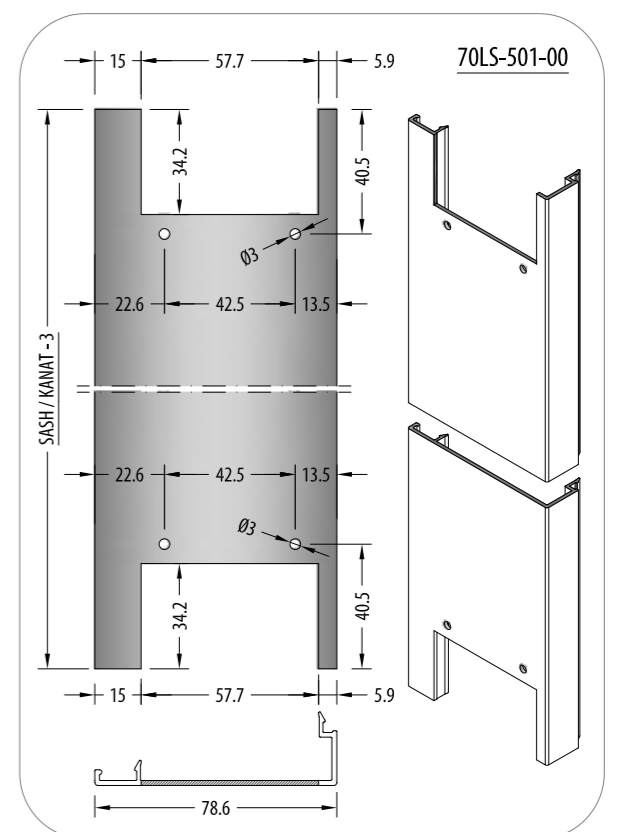
B

HOLES / DELİK DELME

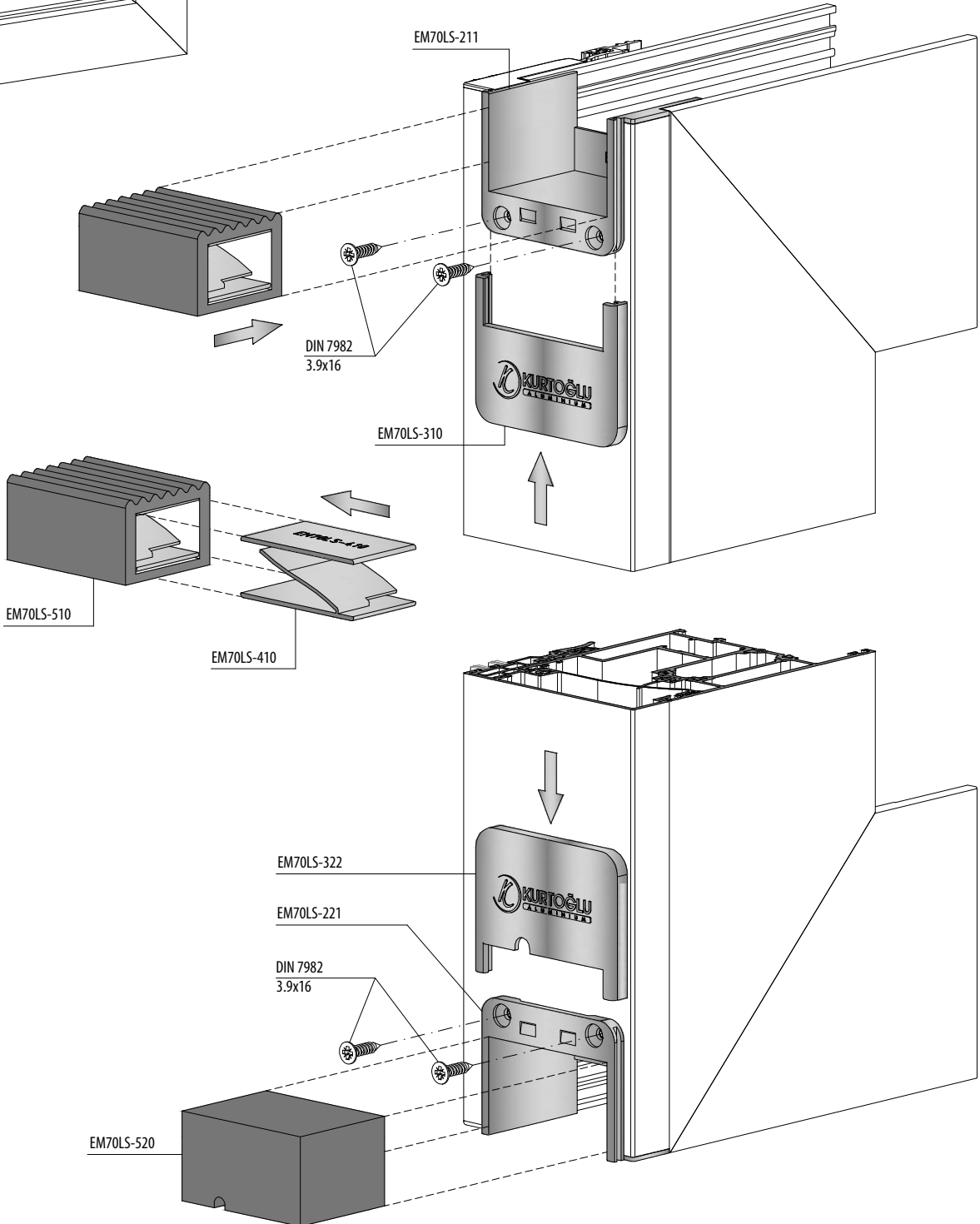
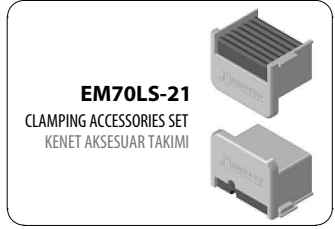
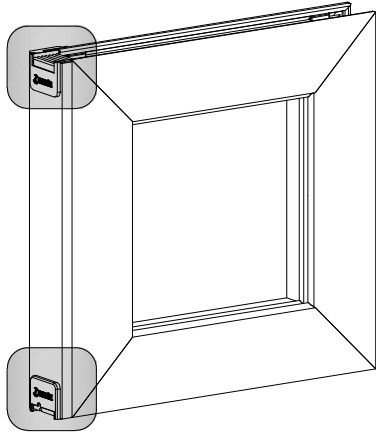


D

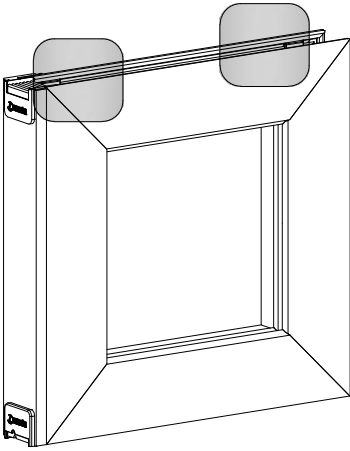
NOCH / KERTME



CLAMPING ACCESSORIES ASSEMBLY / KENET AKSESUAR MONTAJI



STABILITY ACCESSORY ASSEMBLY / DENGESİ AKSESUAR MONTAJI

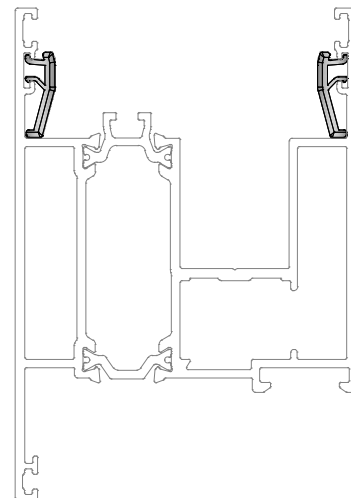
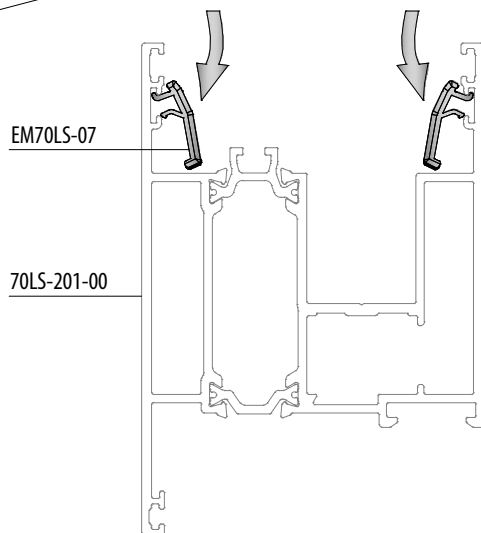
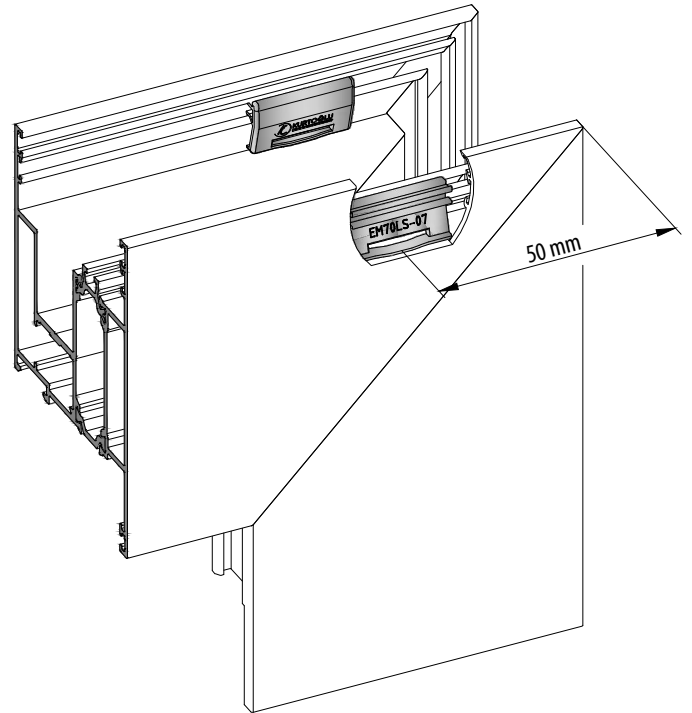
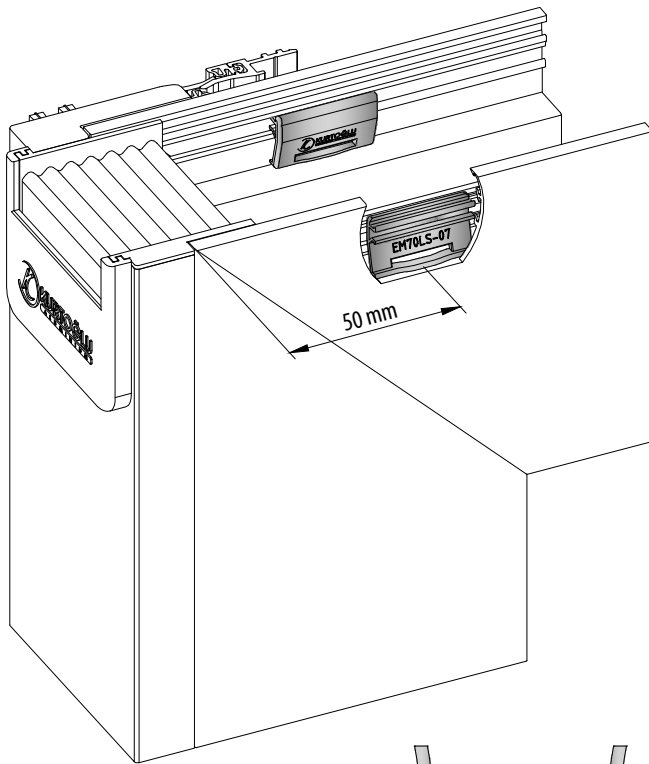


EM70LS-07

STABILITY ACCESSORY
DENGESİ AKSESUARİ



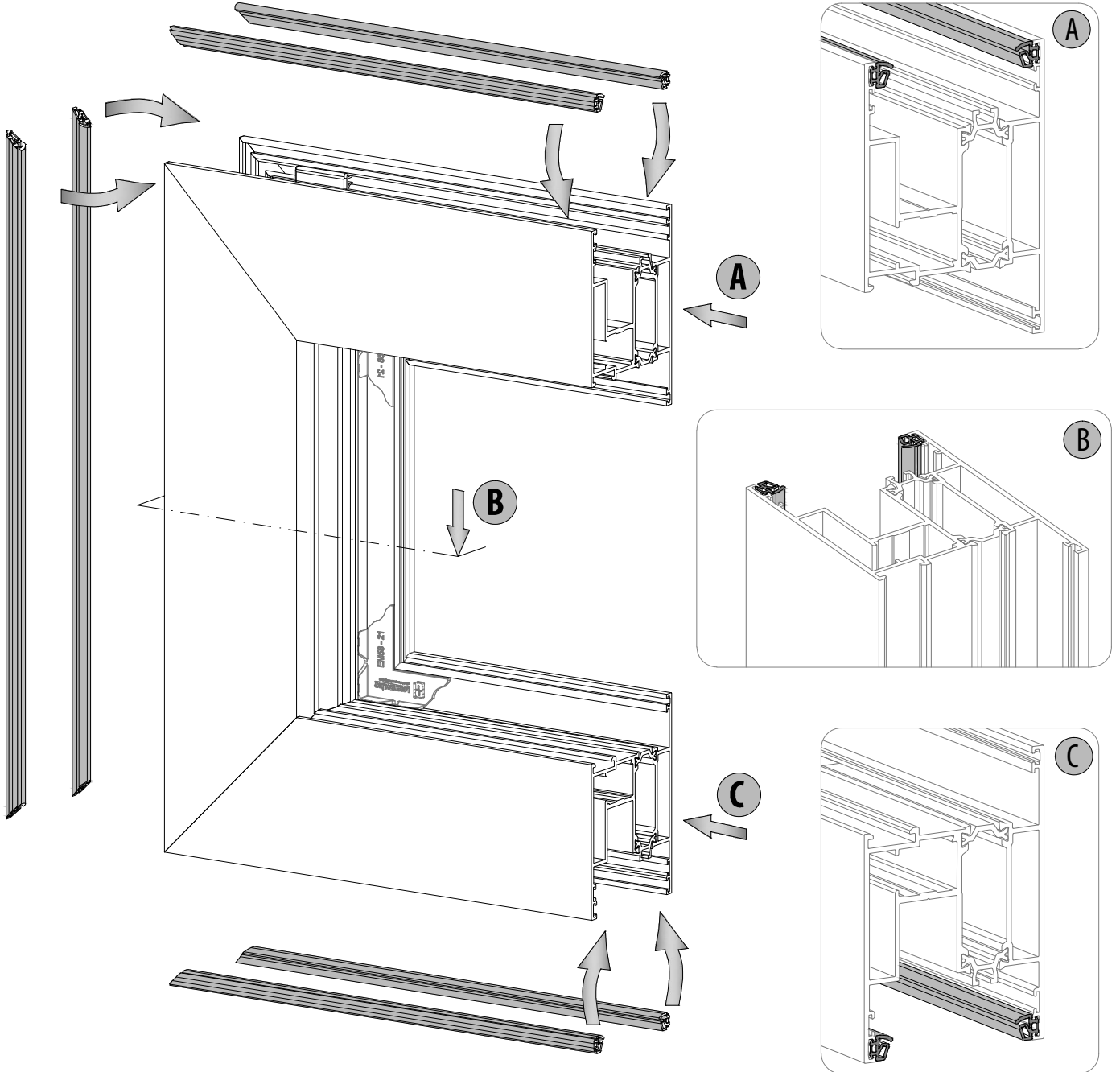
Sash / Kanat ≤ 1500 mm if / ise 4 Pieces / Adet
Sash / Kanat ≥ 1500 mm if / ise 6 Pieces / Adet



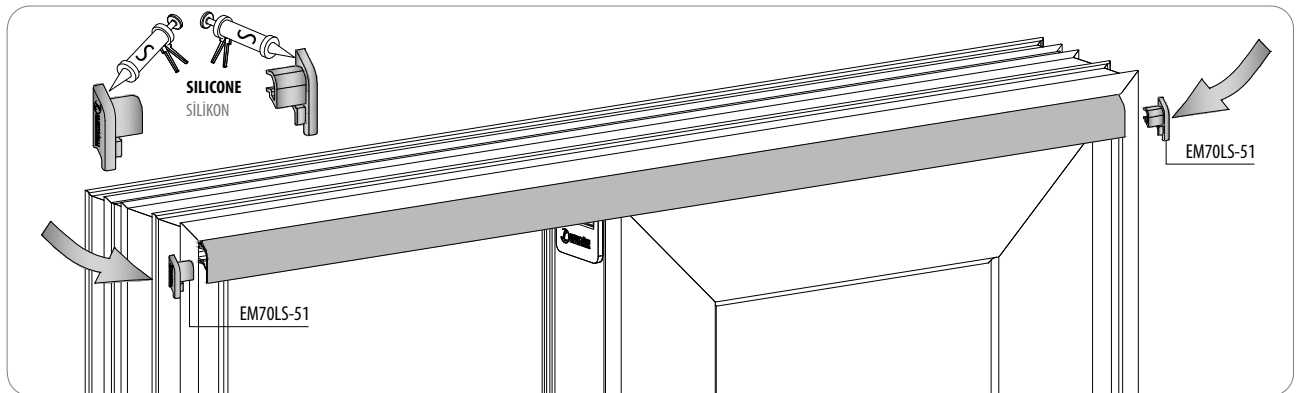
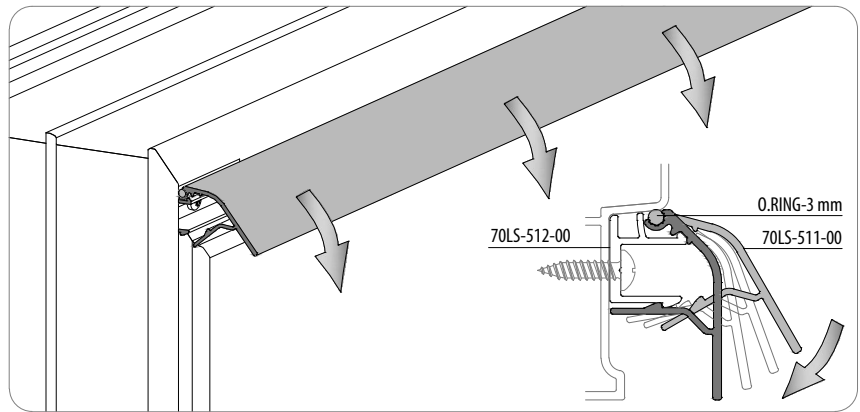
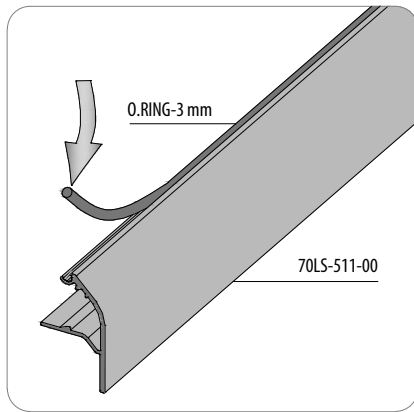
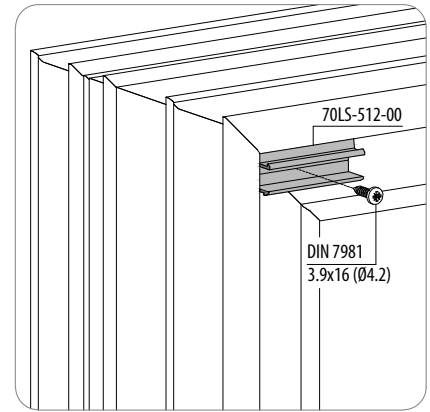
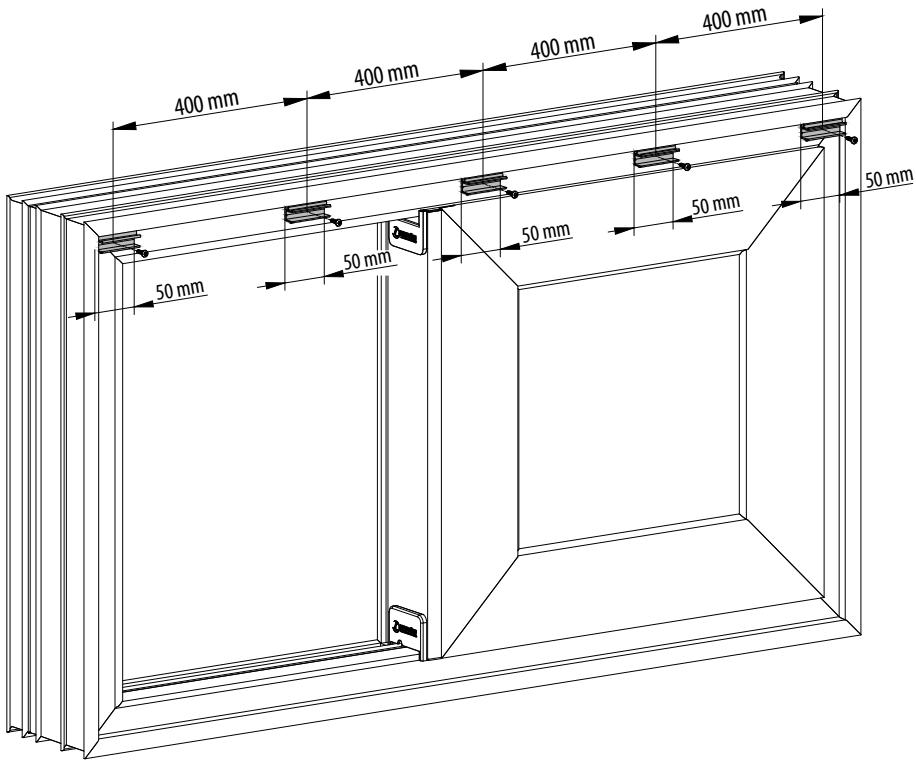
EM70LS-03 GASKET ASSEMBLY / EM70LS-03 FİTİL MONTAJI

Gasket should be the same direction on B and C section, should be opposite direction on A section as shown as in the drawings at the below.

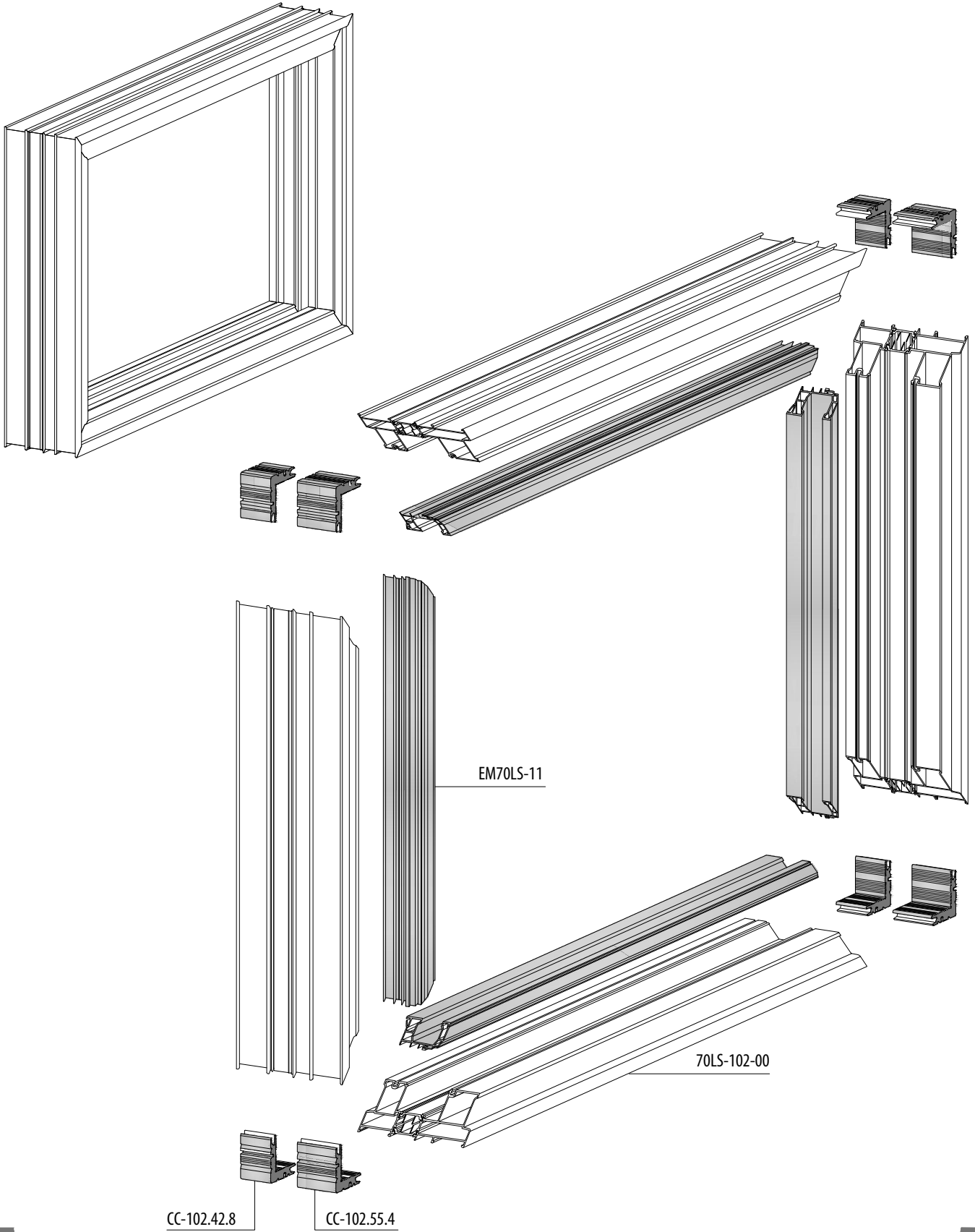
Aşağıdaki çizimlerde gösterildiği gibi B ve C kesitinde fitil aynı yönde A kesitinde farklı yöndedir.



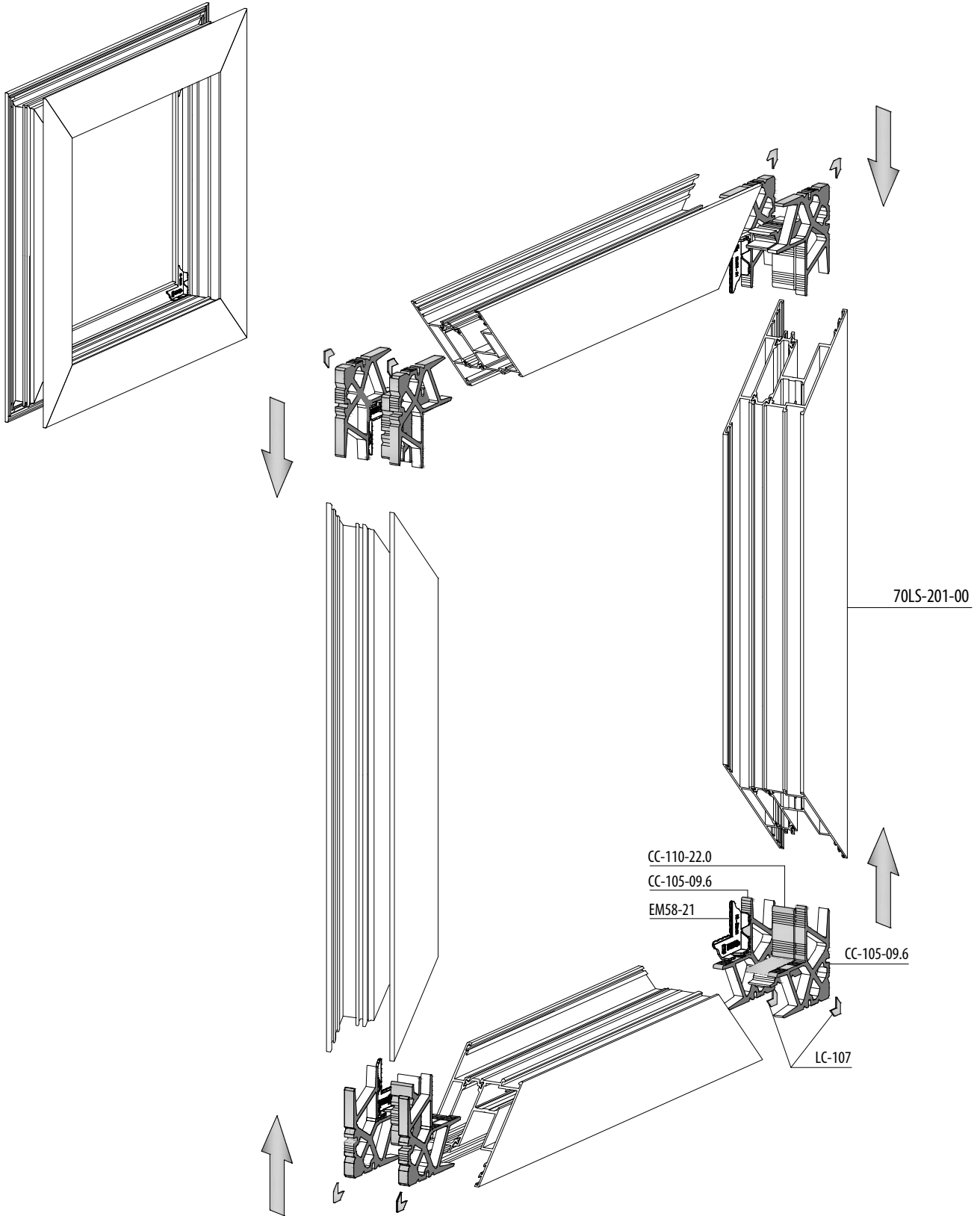
DROPPER CAP ASSEMBLY / DAMLALIK KAPAK MONTAJI



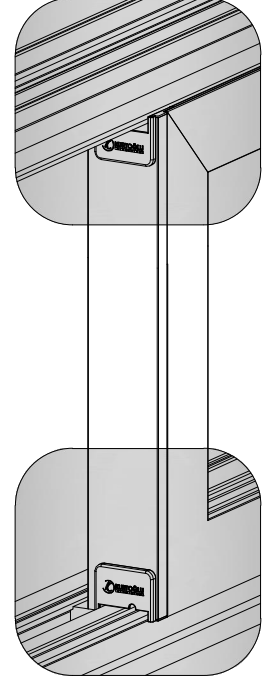
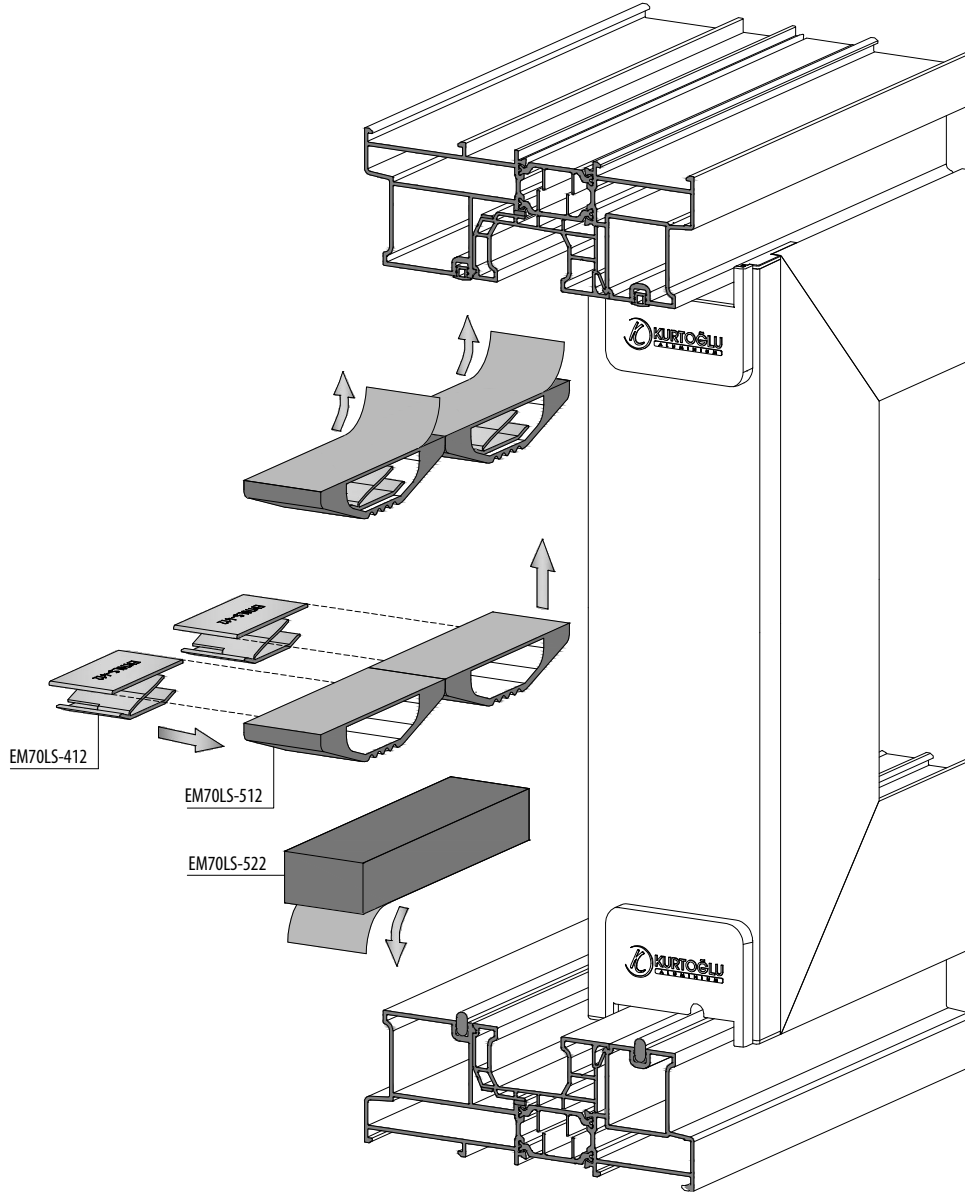
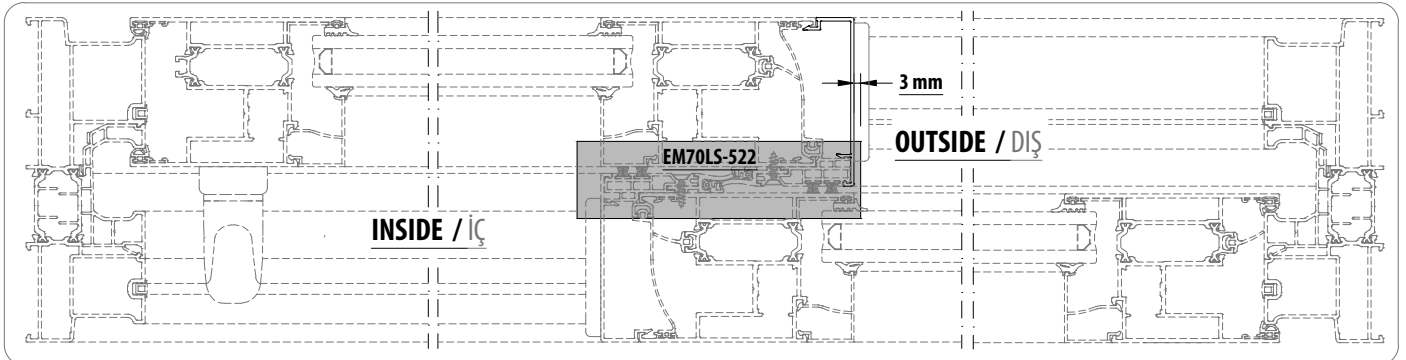
FRAME ASSEMBLY / KASA UYGULAMA



SASH ASSEMBLY / KANAT UYGULAMA

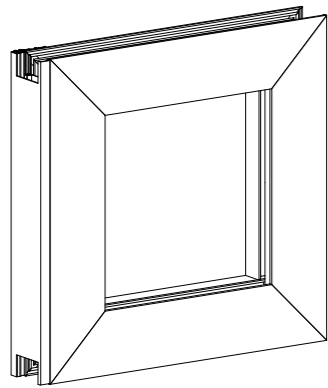


WEATHER STRIP MONTAGE / HAVA KESİCİ MONTAJI

MONTAGE DIMENSION
MONTAJ ÖLÇÜLERİ

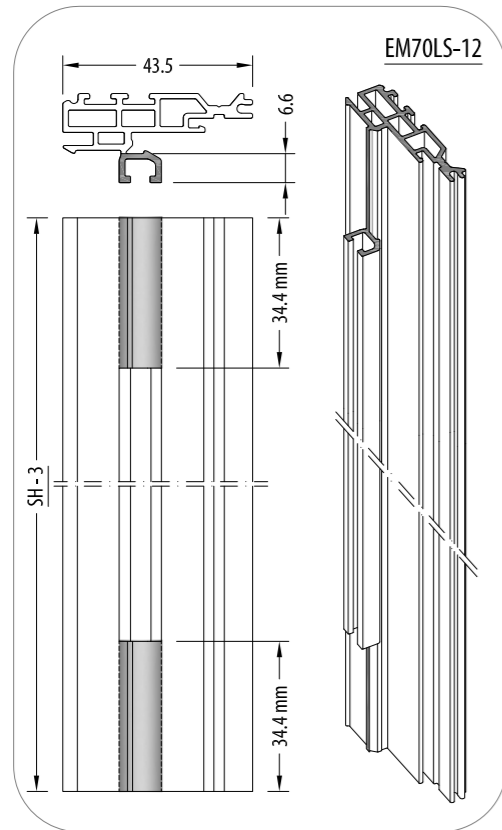
PACKAGE CODE PAKET KOD	VIEW RESİM	DESCRIPTION AÇIKLAMA	PIECE CODE PARÇA KOD	VIEW RESİM	DESCRIPTION AÇIKLAMA
EM70LS-32		WEATHER STRIP SETY (70LS-102-00) HAVA KESİCİ TAKIMI (70LS-102-00)	EM70LS-522		Bottom Sponge Alt Sünger
			EM70LS-512		Upper Sponge Üst Sünger
			EM70LS-412		Plastic Spring Plastik Yay

CLAMP PROFILE ASSEMBLY / KENET PROFİL MONTAJI



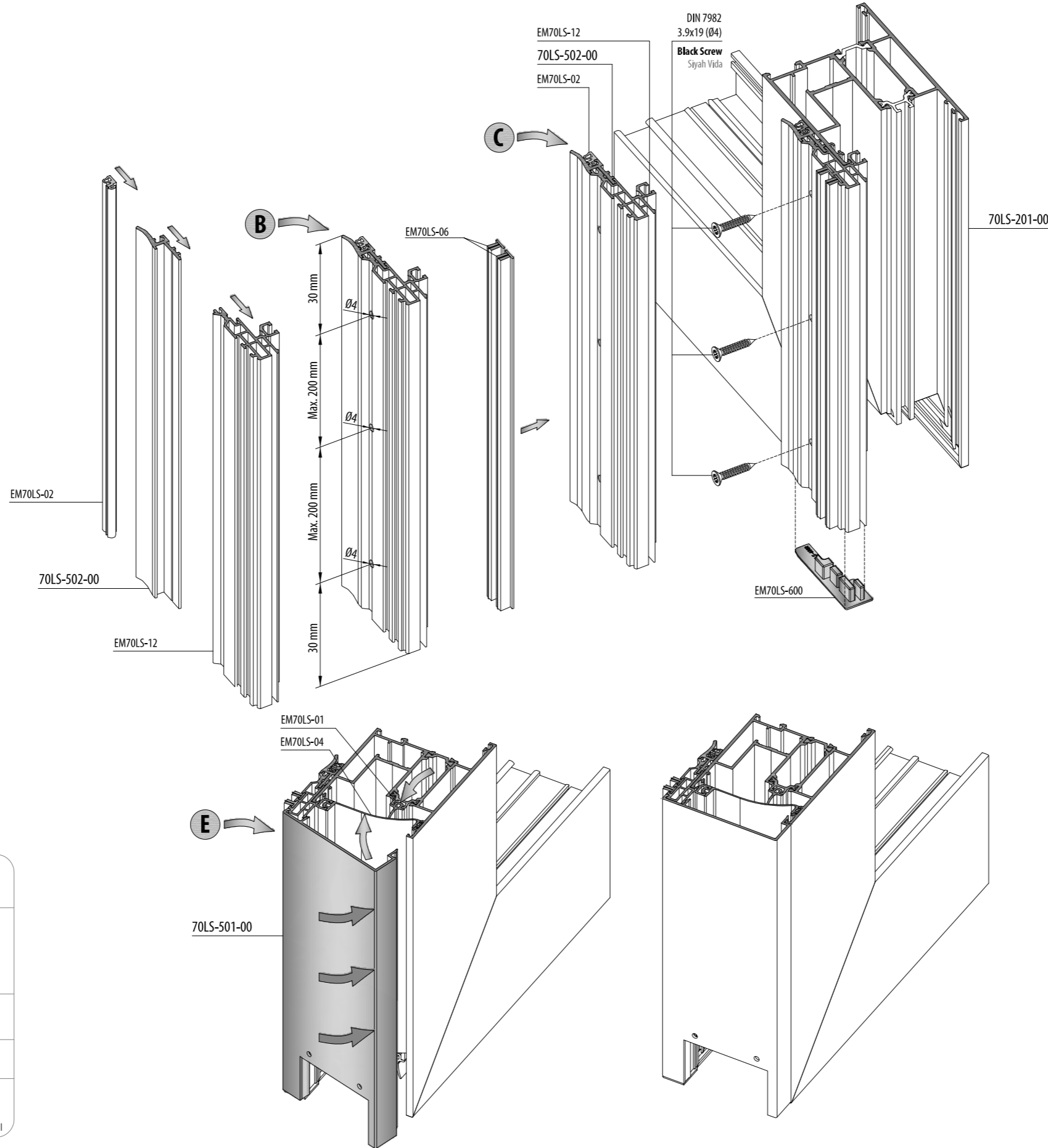
A

NOCH / KERTME



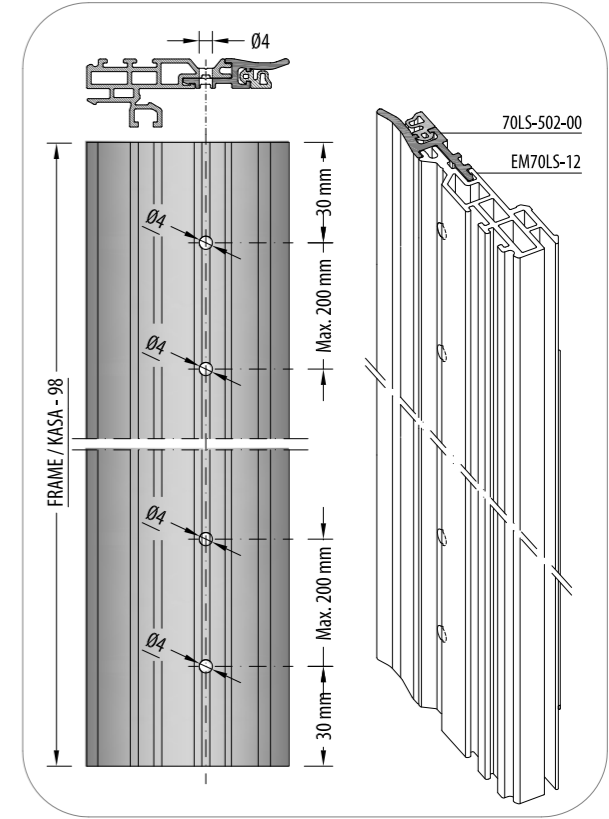
OPERATIONS / İŞLEMLER

- A** EM70LS-12
Pvc Adapter Noch / Pvc Adaptor Kertme
- B** EM70LS-02, 70LS-502-00, EM70LS-12
Profile Montage / Profil Montajı
70LS-502-00, EM70LS-12
Holes / Delik Delme
- C** EM70LS-06
Brush Montage / Fırça Montajı
- D** 70LS-501-00 Cap Profile Noch / Kapak Profil Kertme
- E** EM70LS-01 Gasket Montage / Fıtıl Montajı
EM70LS-04 Gasket Montage / Fıtıl Montajı
70LS-501-00 Cap Profile Montage / Kapak Profil Montajı



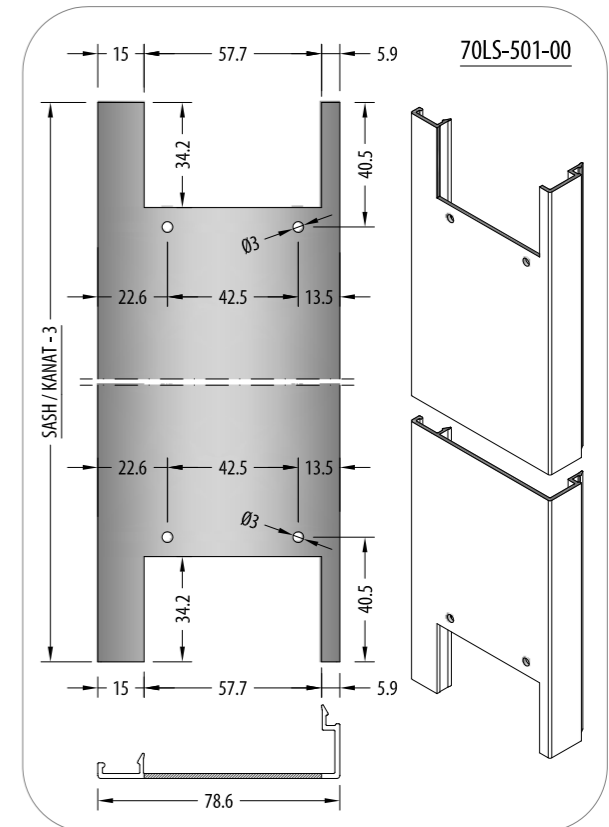
B

HOLES / DELİK DELME

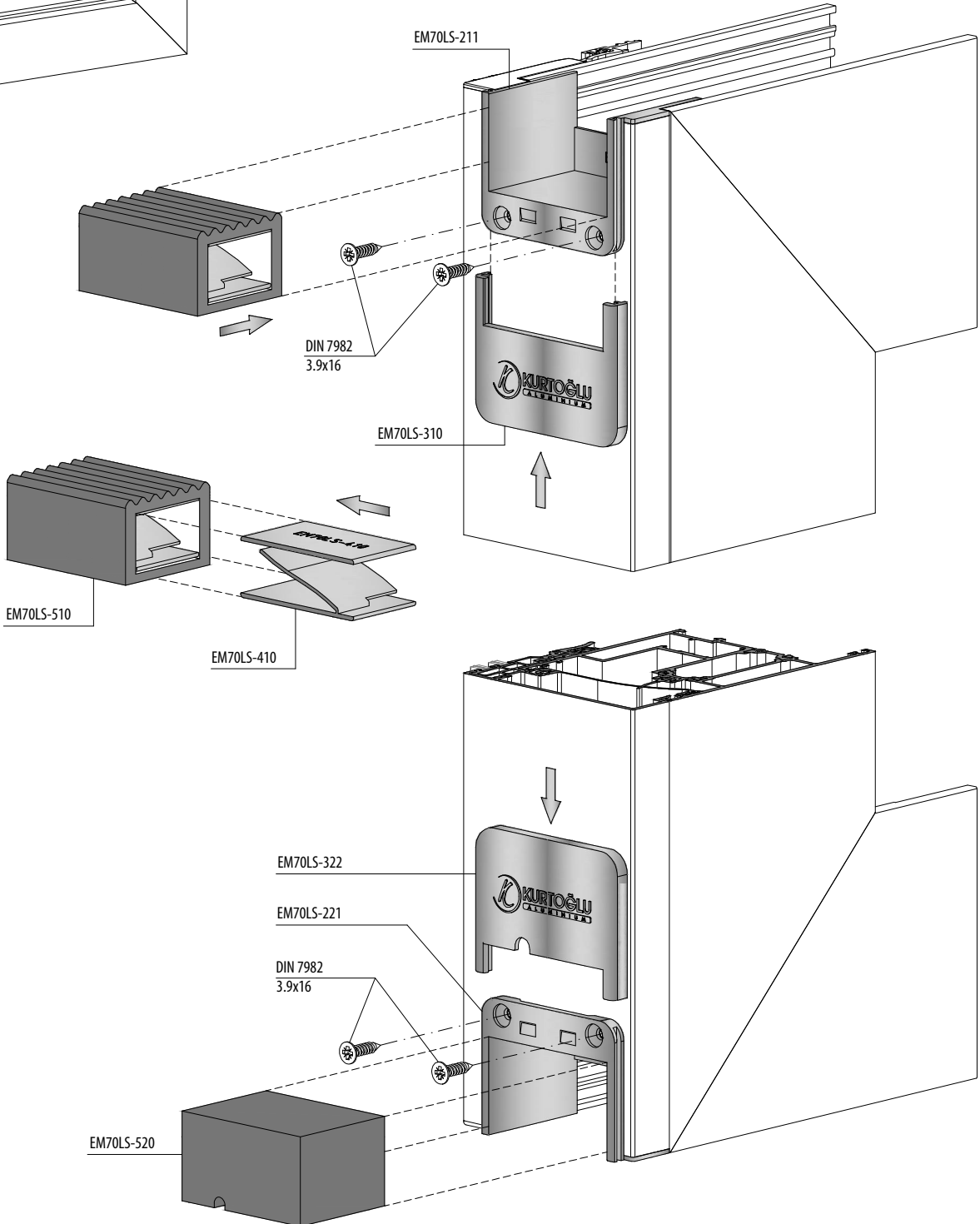
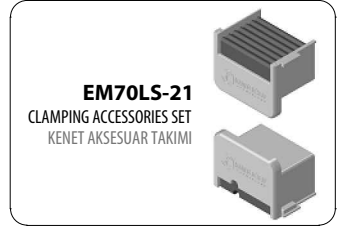
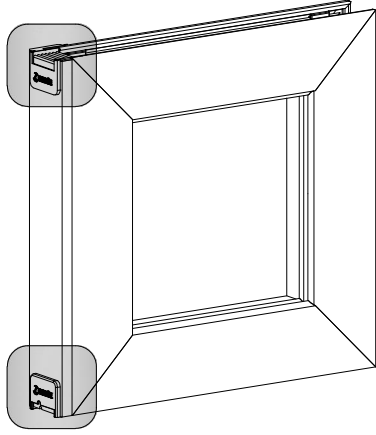


D

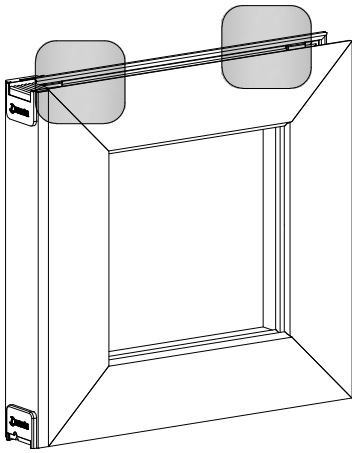
NOCH / KERTME




CLAMPING ACCESSORIES ASSEMBLY / KENET AKSESUAR MONTAJI



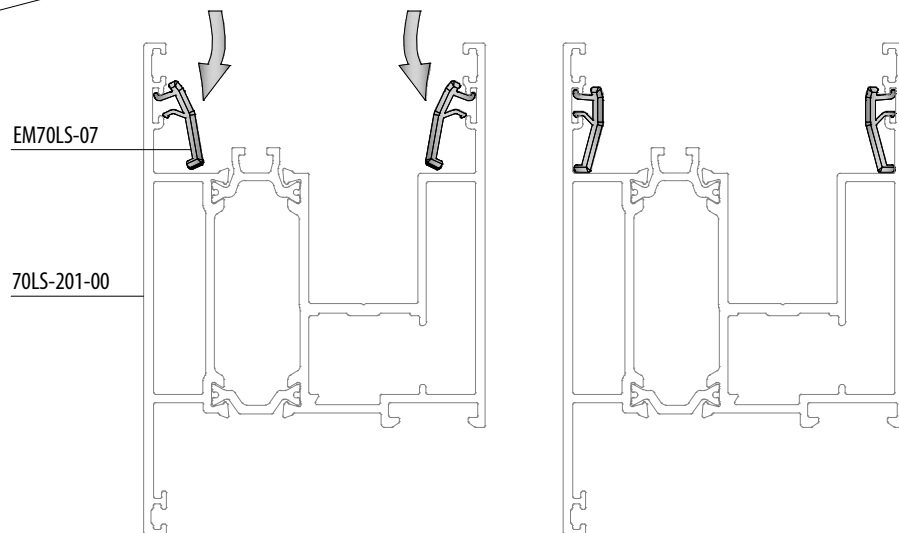
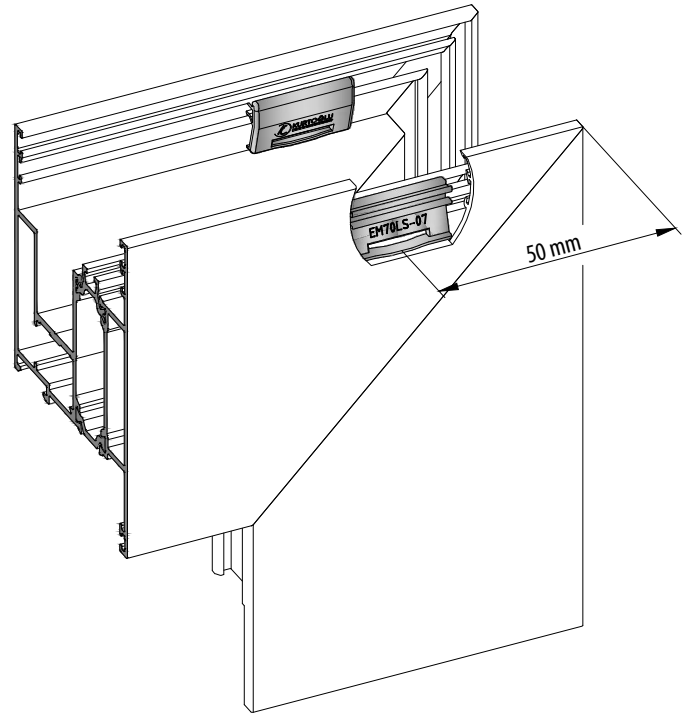
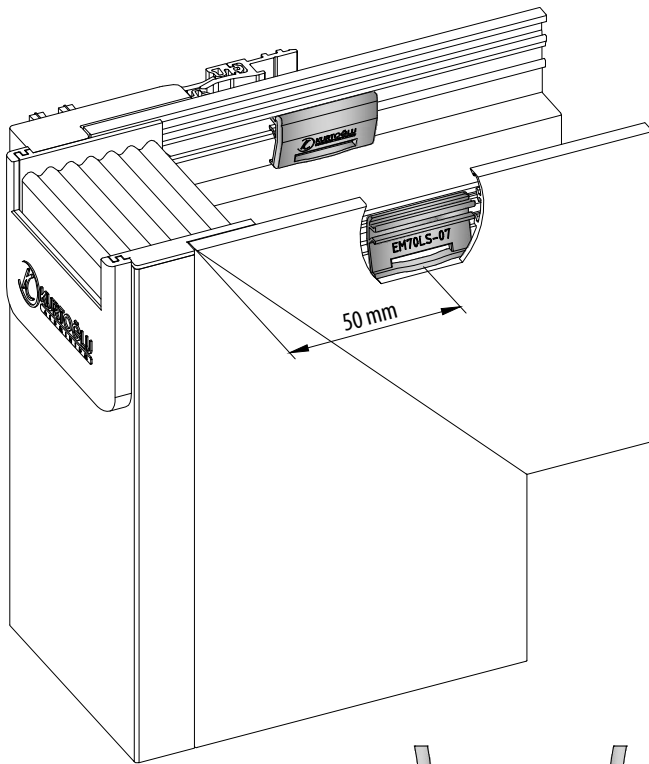
STABILITY ACCESSORY ASSEMBLY / DENGESİ AKSESUAR MONTAJI



EM70LS-07
STABILITY ACCESSORY
DENGESİ AKSESUARİ



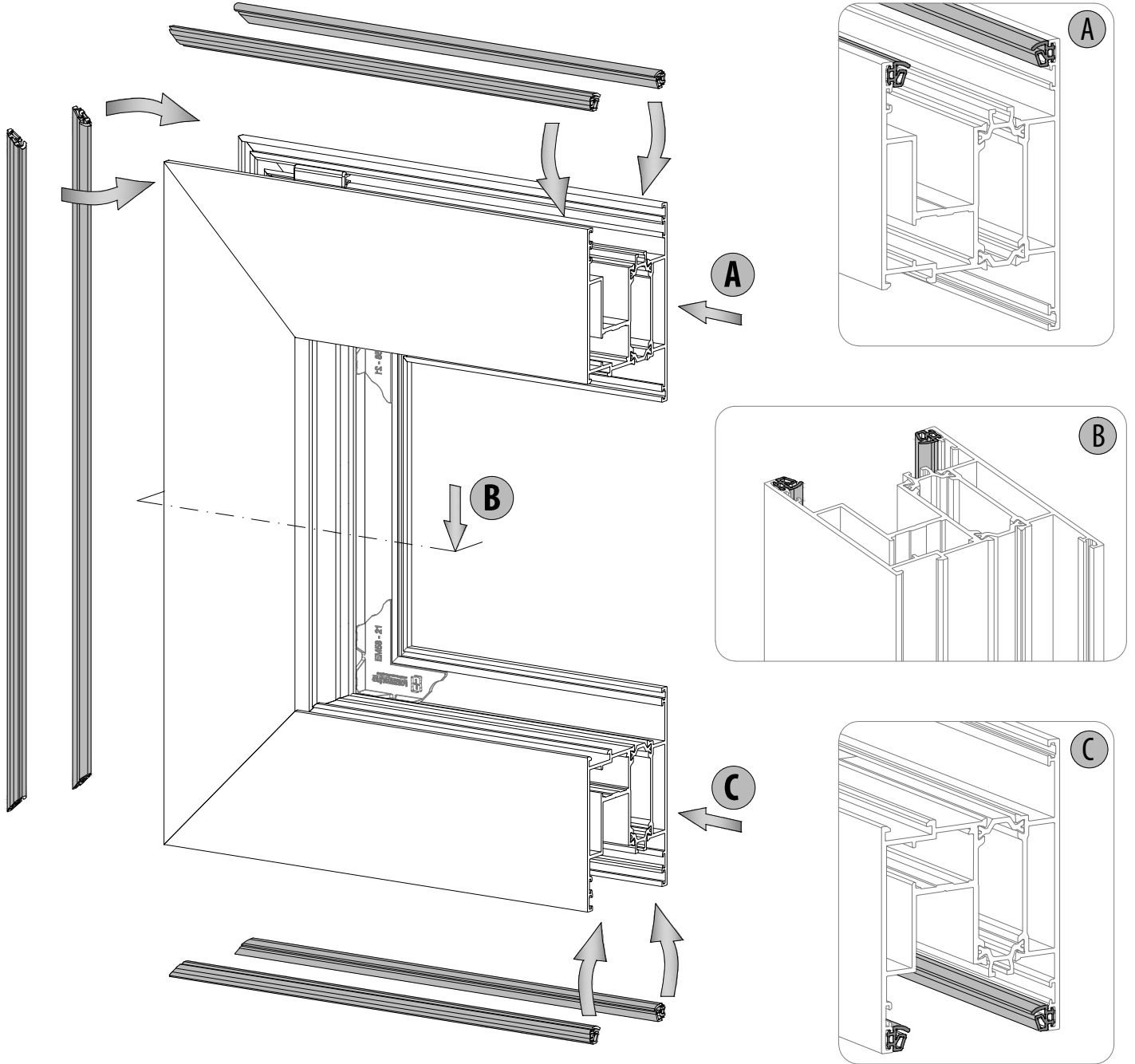
Sash / Kanat ≤ 1500 mm if / ise 4 Pieces / Adet
Sash / Kanat ≥ 1500 mm if / ise 6 Pieces / Adet



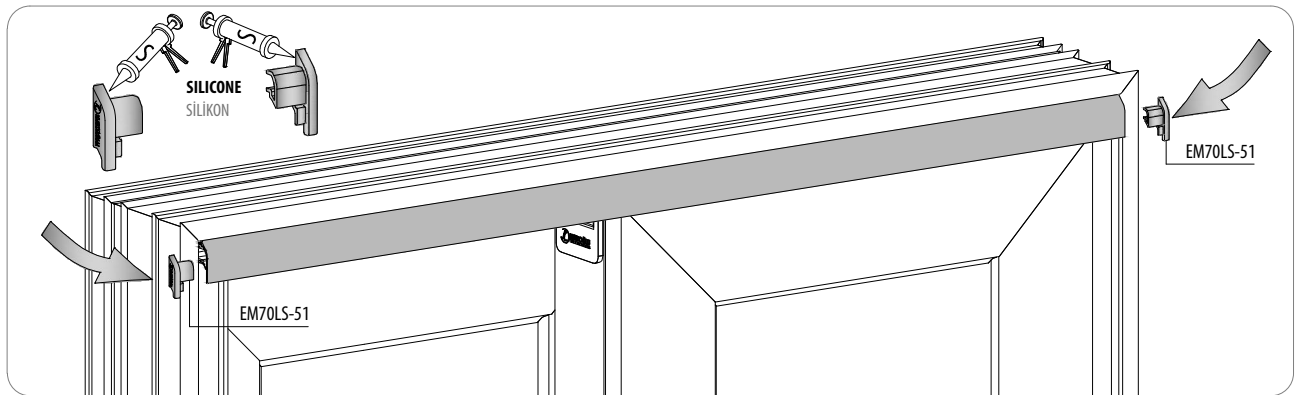
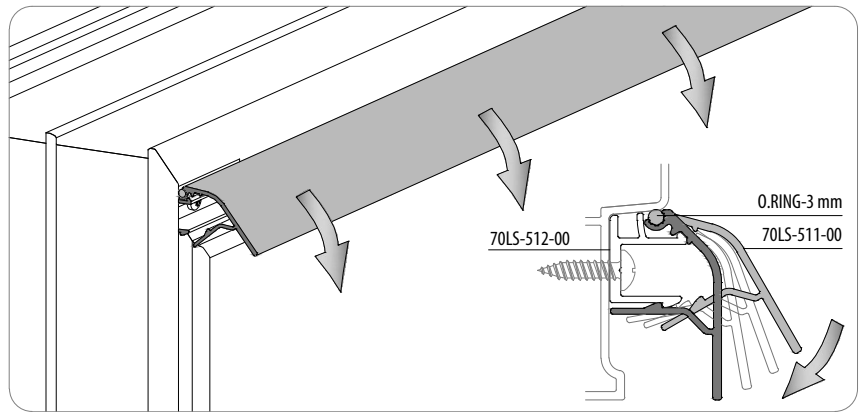
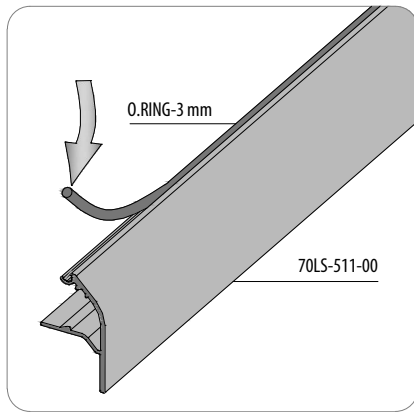
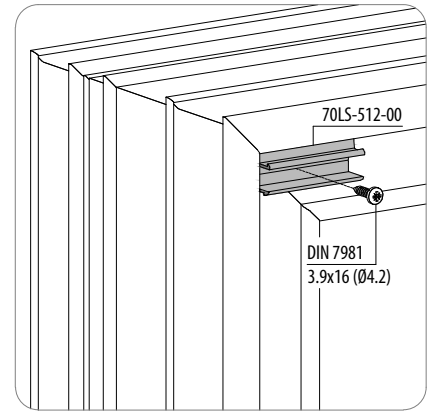
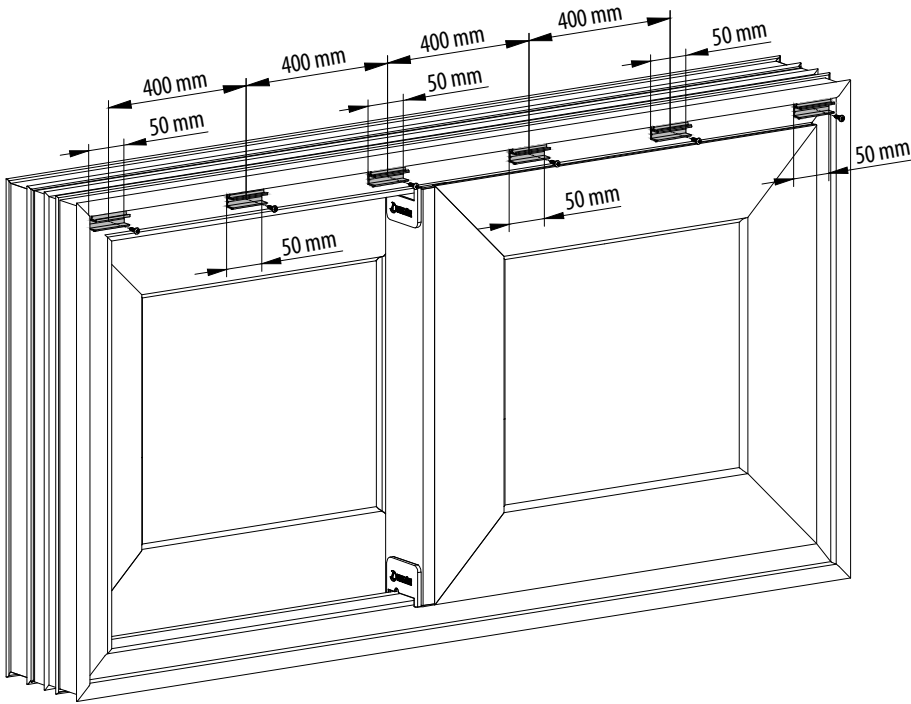
EM70LS-03 GASKET ASSEMBLY / EM70LS-03 FİTİL MONTAJI

Gasket should be the same direction on B and C section, should be opposite direction on A section as shown as in the drawings at the below.

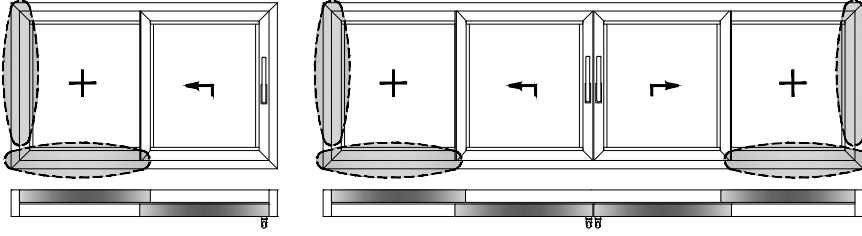
Aşağıdaki çizimlerde gösterildiği gibi B ve C kesitinde fitil aynı yönde A kesitinde farklı yöndedir.



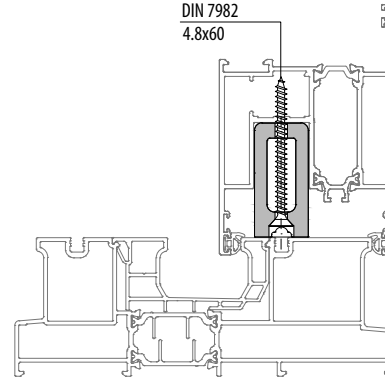
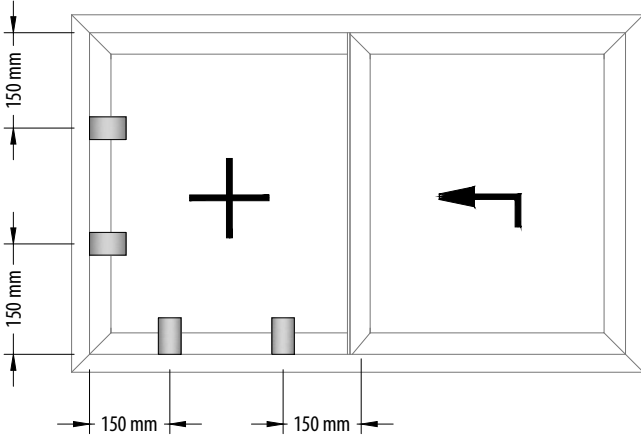
DROPPER CAP ASSEMBLY / DAMLALIK KAPAK MONTAJI



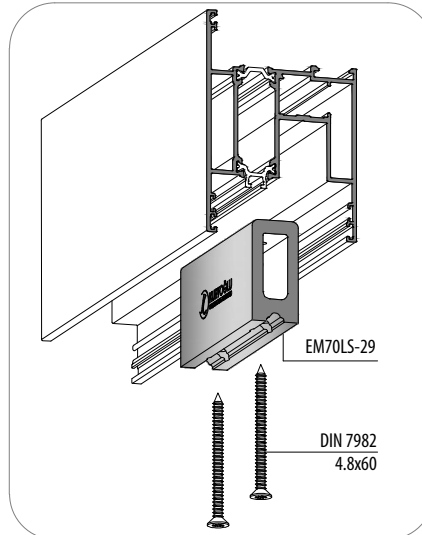
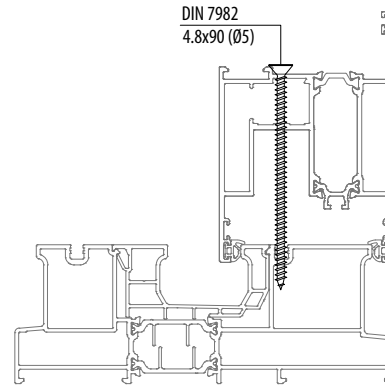
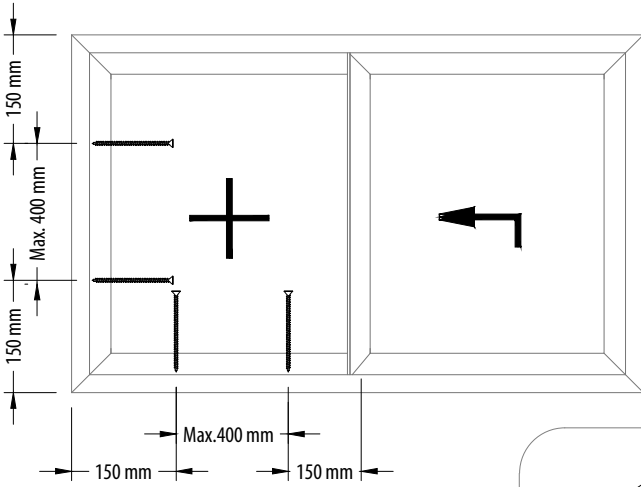
SASH FIXING WEDGE APPLICATION / KANAT SABİTLEME TAKOZ UYGULAMASI



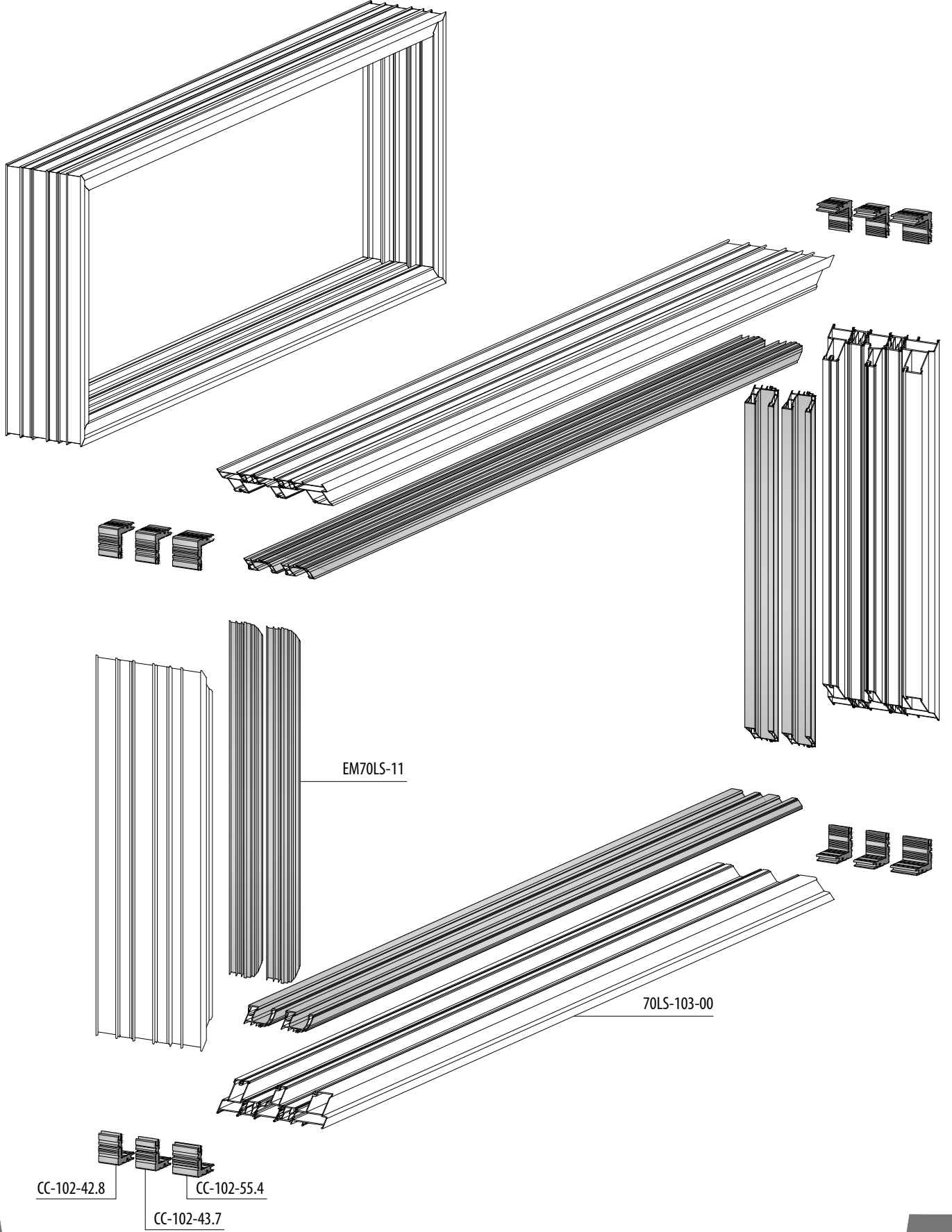
ACCESSORIES MONTAGE / AKSESUAR MONTAJI



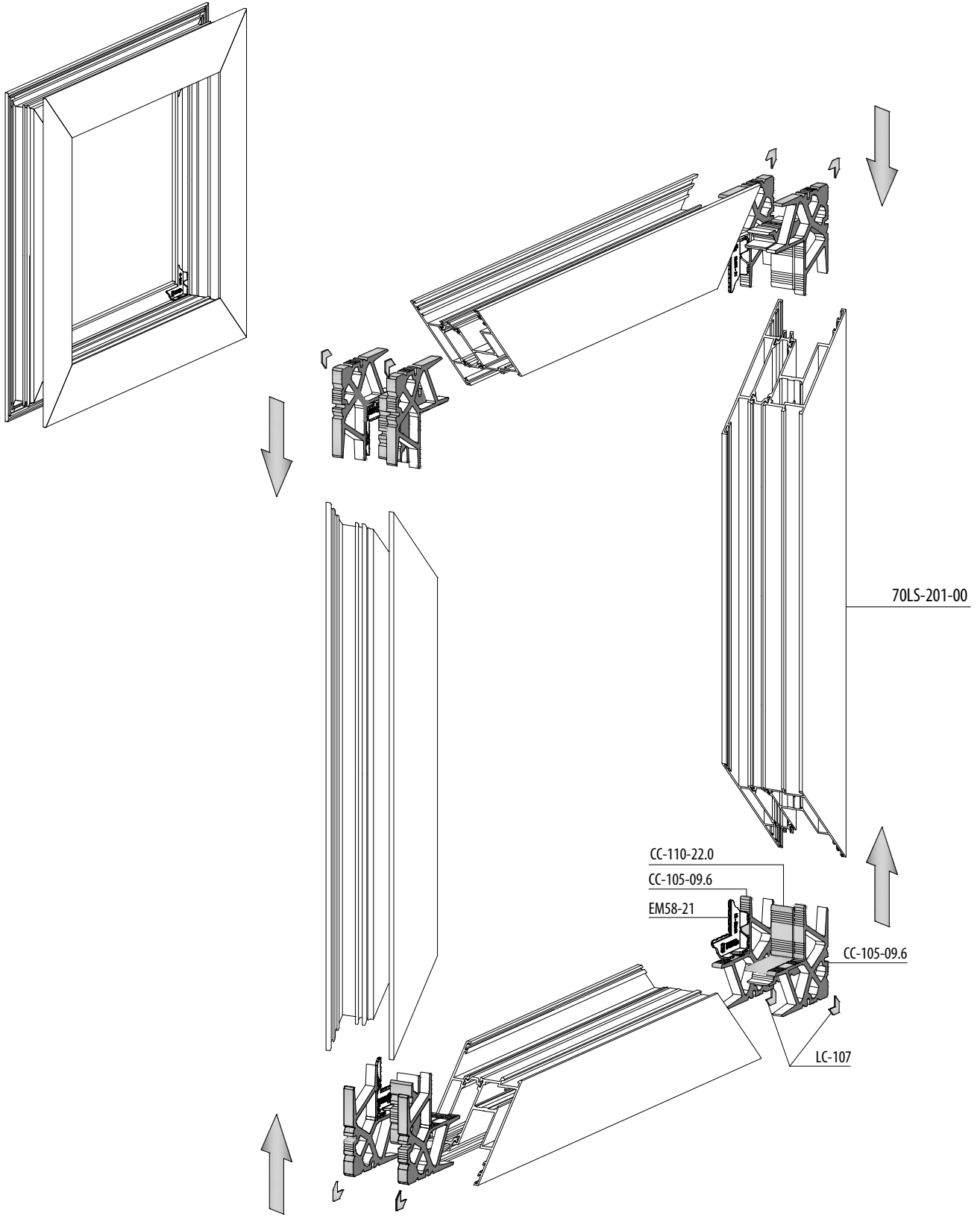
SASH MONTAGE / KANAT MONTAJI



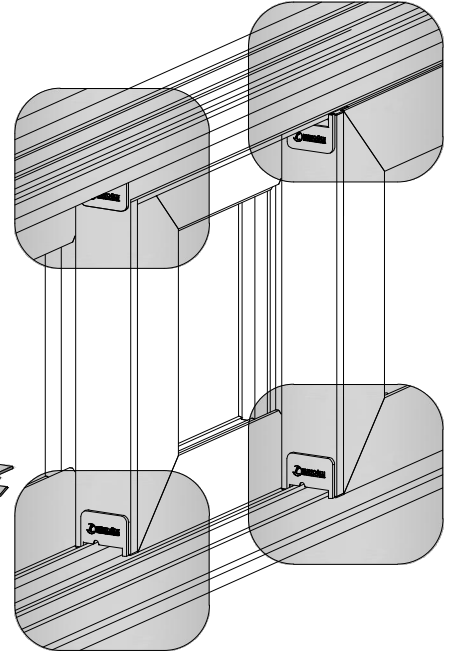
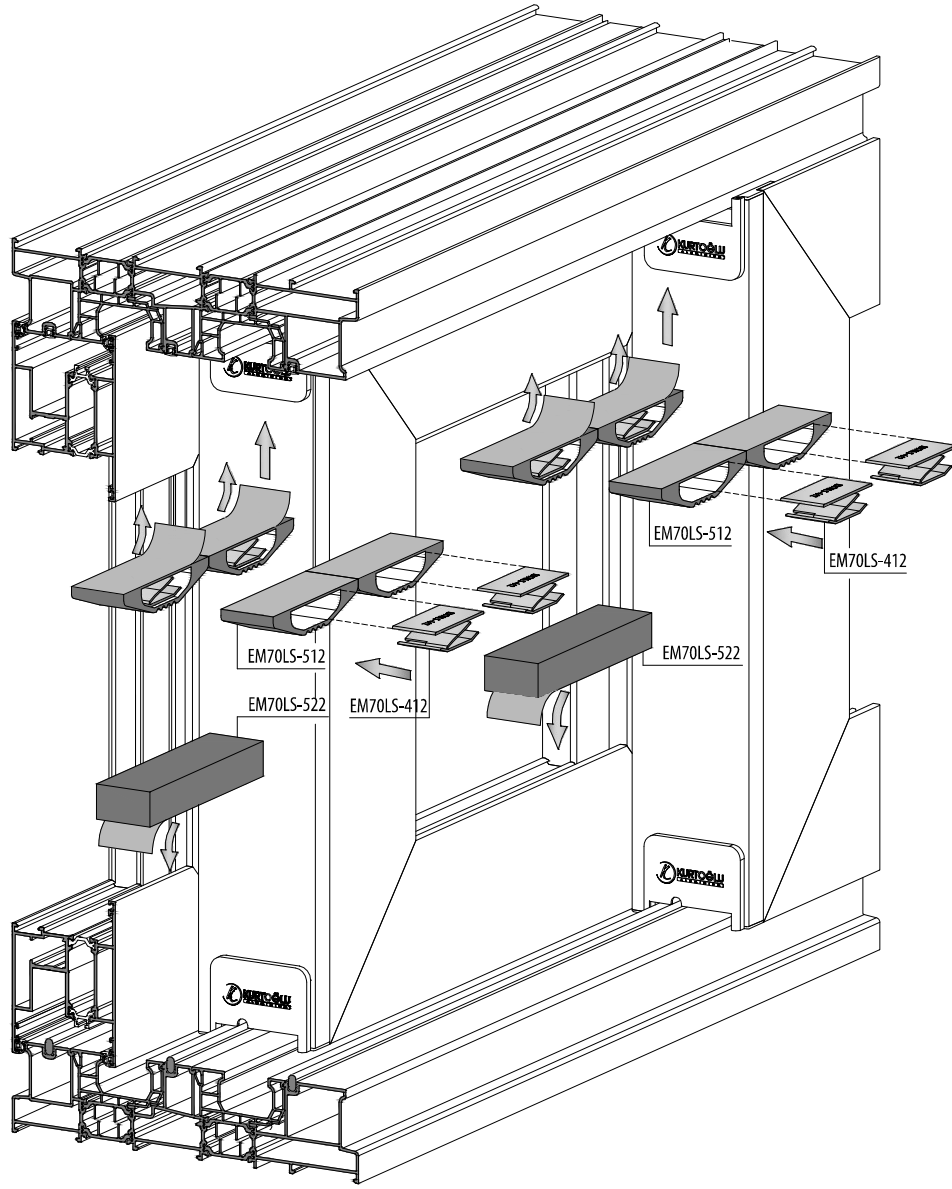
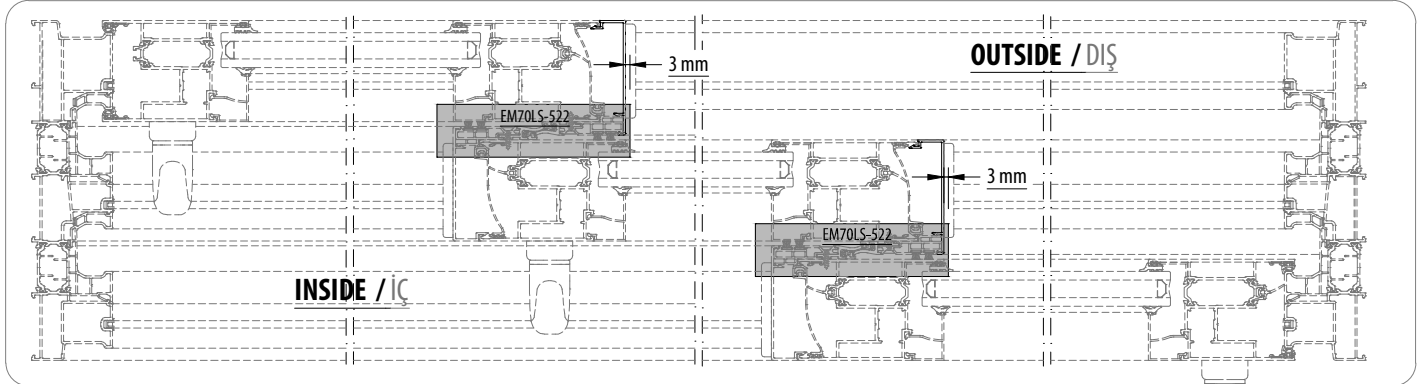
FRAME ASSEMBLY / KASA UYGULAMA



SASH ASSEMBLY / KANAT UYGULAMA

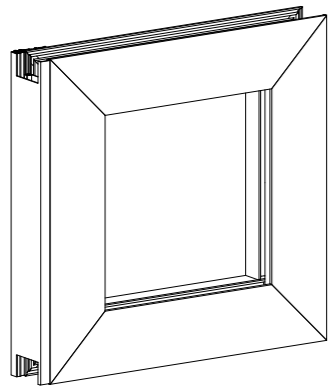


WEATHER STRIP MONTAGE / HAVA KESİCİ MONTAJI

MONTAGE DIMENSION
MONTAJ ÖLÇÜLERİ

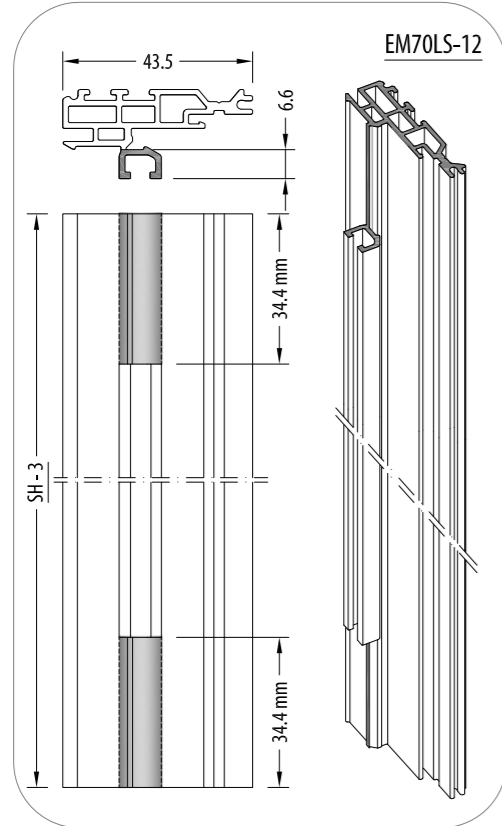
PACKAGE CODE PAKET KOD	VIEW RESİM	DESCRIPTION AÇIKLAMA	PIECE CODE PARÇA KOD	VIEW RESİM	DESCRIPTION AÇIKLAMA
EM70LS-32		WEATHER STRIP SETY (70LS-102-00) HAVA KESİCİ TAKIMI (70LS-102-00)	EM70LS-522		Bottom Sponge Alt Sünger
			EM70LS-512		Upper Sponge Üst Sünger
			EM70LS-412		Plastic Spring Plastik Yay

CLAMP PROFILE ASSEMBLY / KENET PROFİL MONTAJI



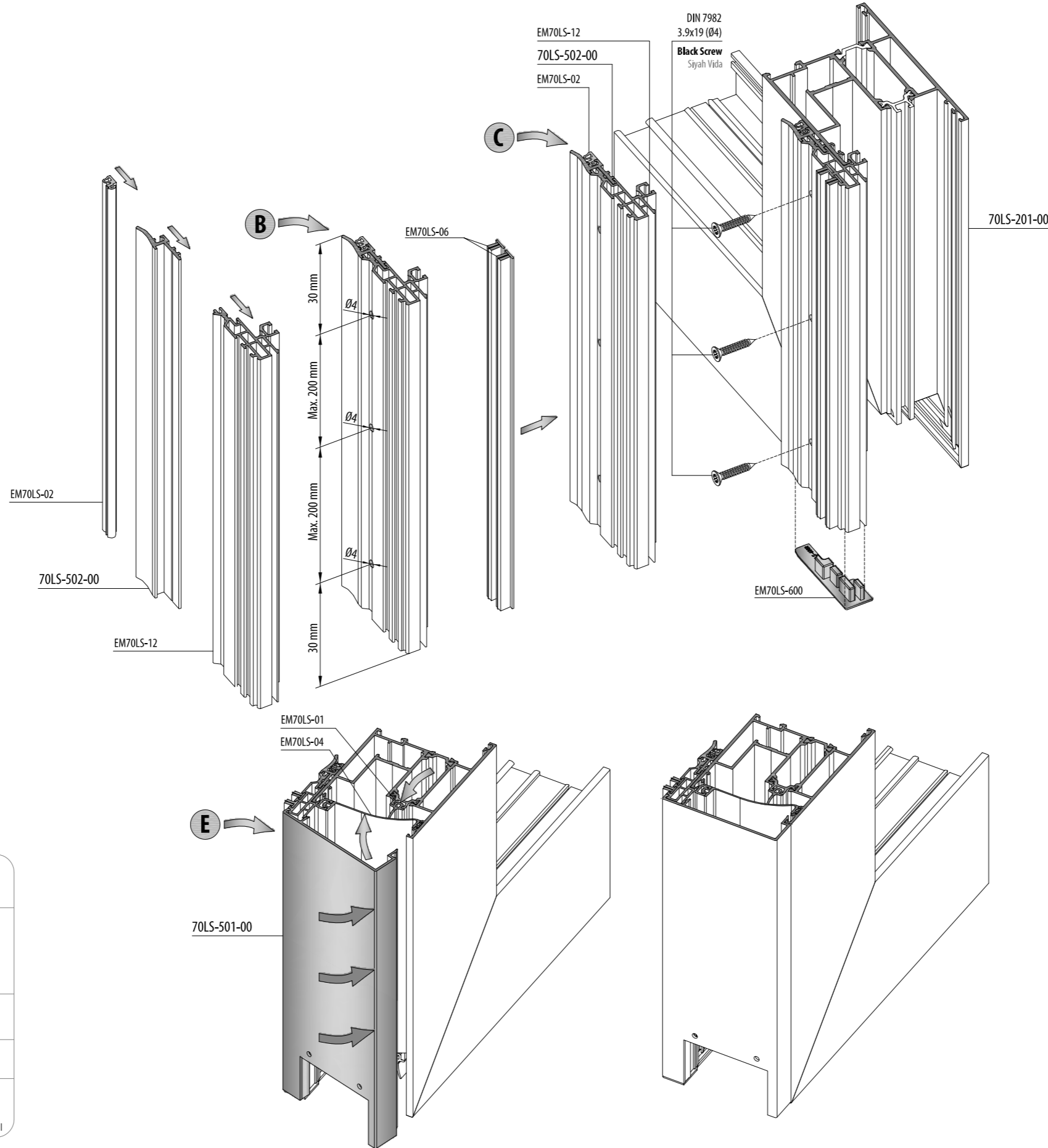
A

NOCH / KERTME



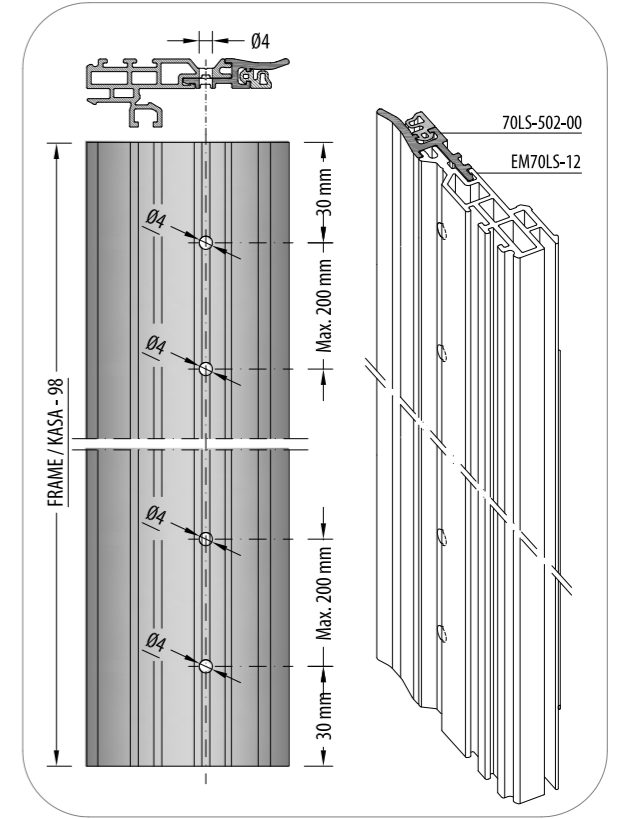
OPERATIONS / İŞLEMLER

- A** EM70LS-12
Pvc Adapter Noch / Pvc Adaptor Kertme
- B** EM70LS-02, 70LS-502-00, EM70LS-12
Profile Montage / Profil Montajı
- C** EM70LS-06
Brush Montage / Fırça Montajı
- D** 70LS-501-00 Cap Profile Noch / Kapak Profil Kertme
- E** EM70LS-01 Gasket Montage / Fıtıl Montajı
EM70LS-04 Gasket Montage / Fıtıl Montajı
70LS-501-00 Cap Profile Montage / Kapak Profil Montajı



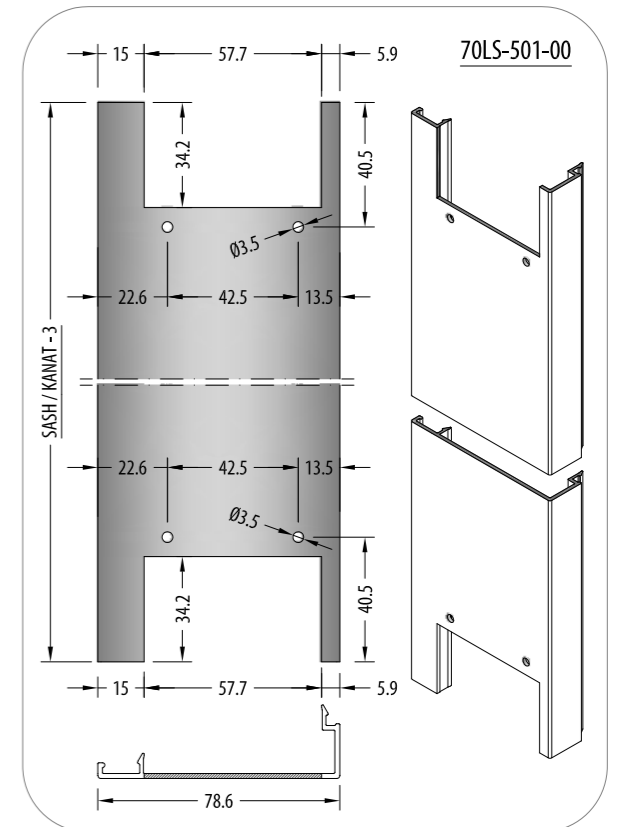
B

HOLES / DELİK DELME

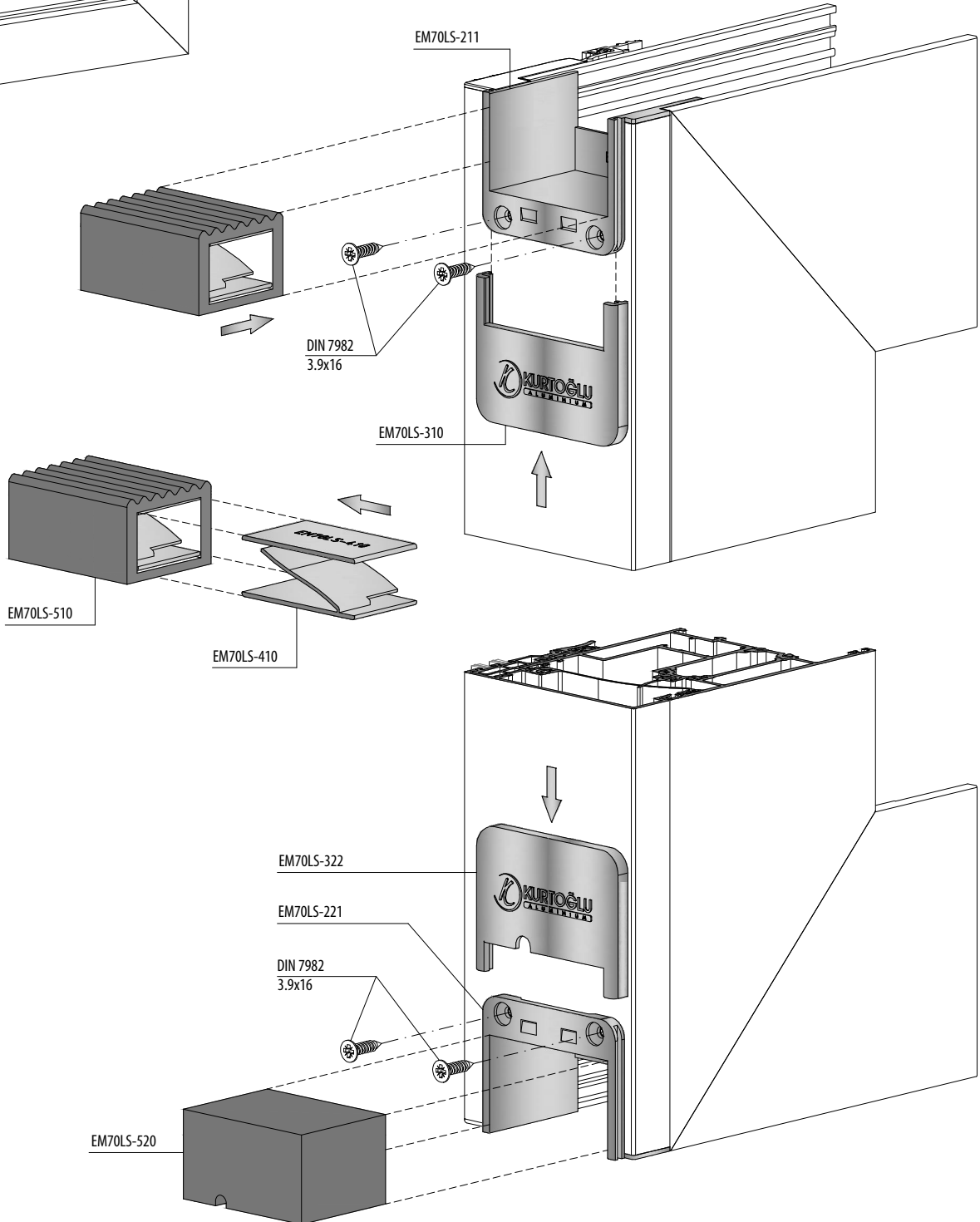
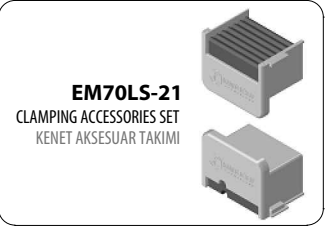
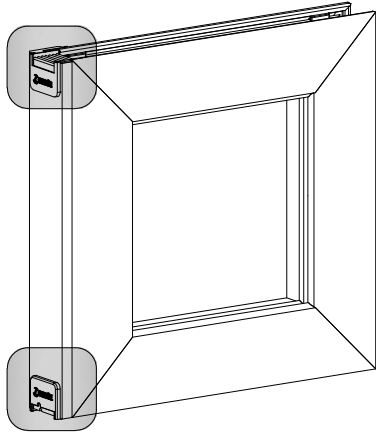


D

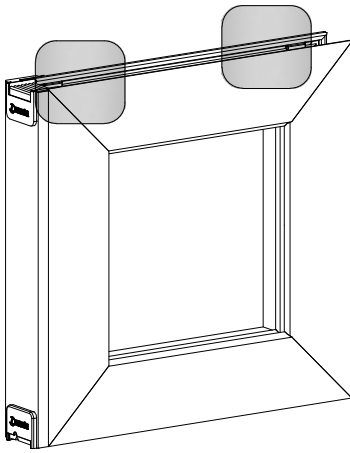
NOCH / KERTME




CLAMPING ACCESSORIES ASSEMBLY / KENET AKSESUAR MONTAJI



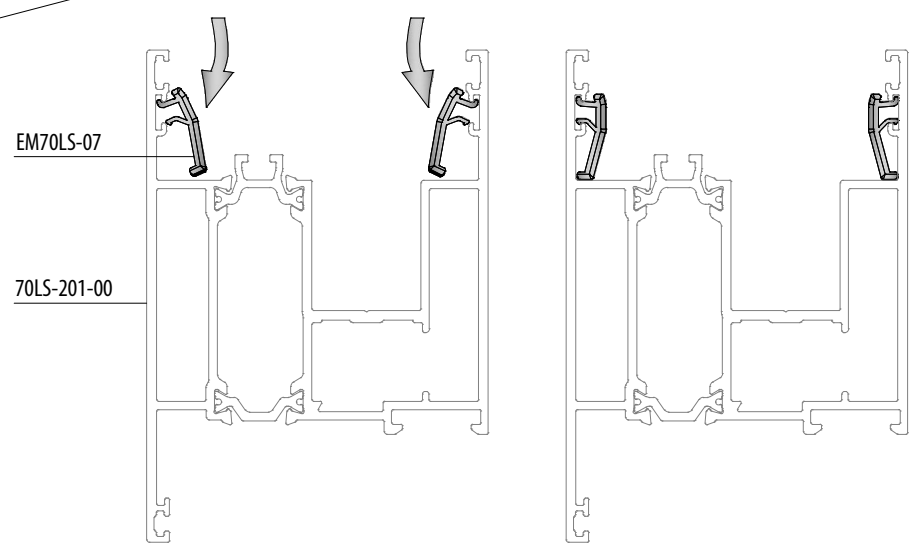
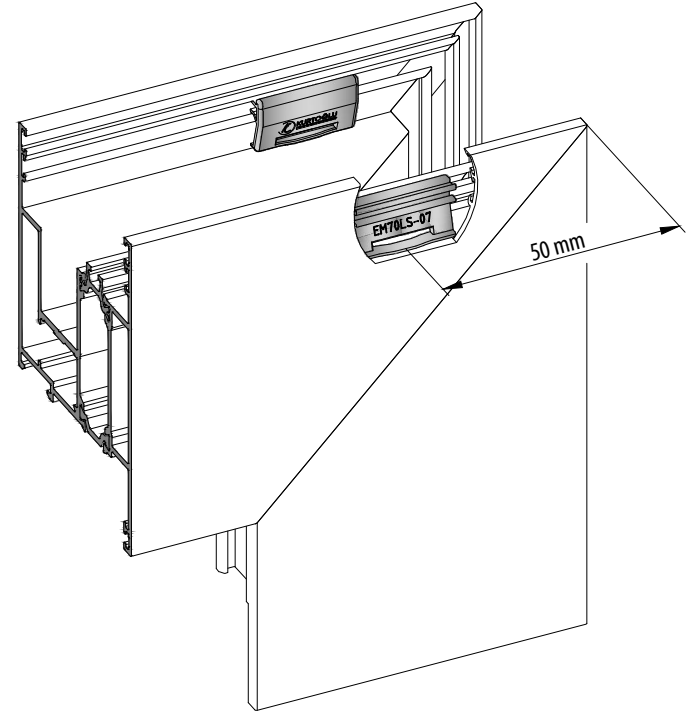
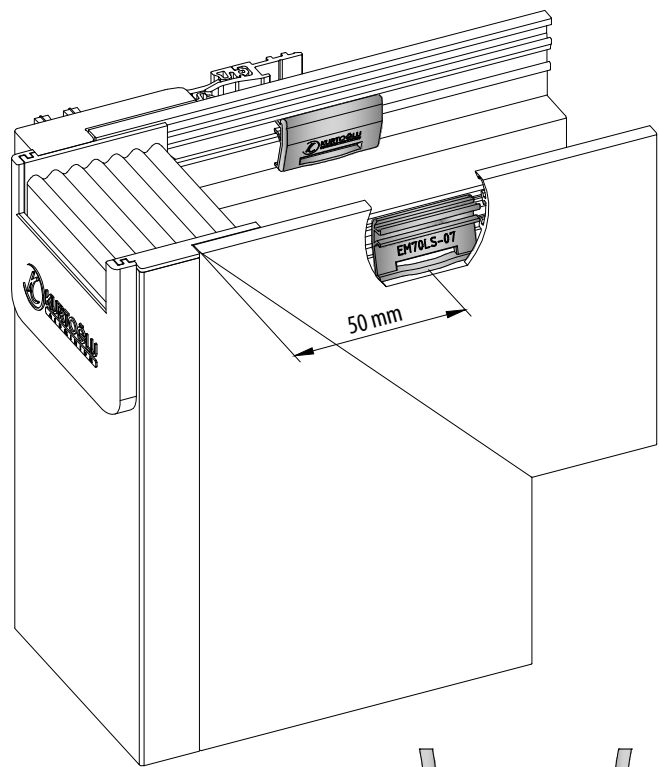
STABILITY ACCESSORY ASSEMBLY / DENGE AKSESUAR MONTAJI



EM70LS-07
STABILITY ACCESSORY
DENGE AKSESUARI



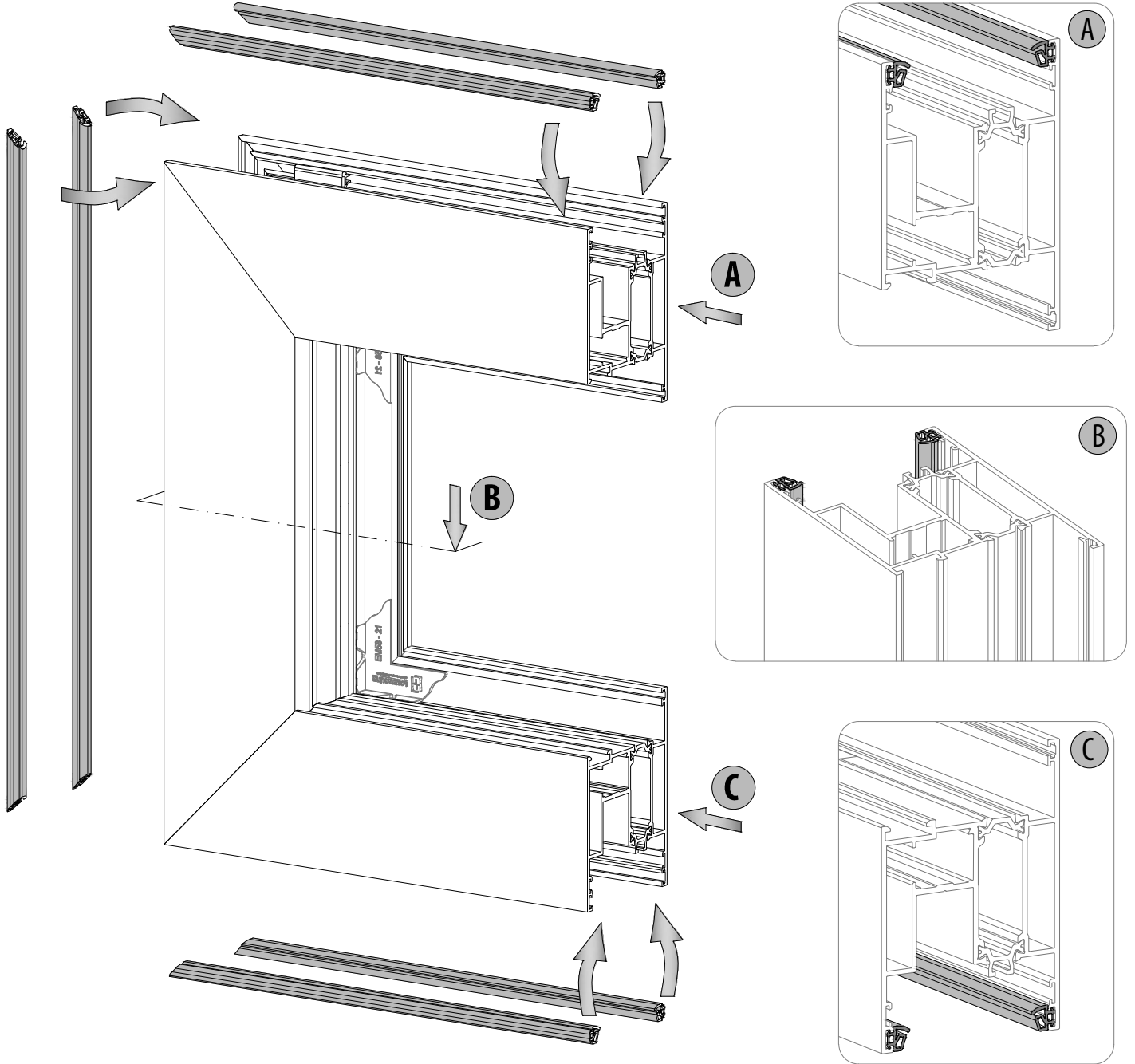
Sash / Kanat ≤ 1500 mm if / ise 4 Pieces / Adet
Sash / Kanat ≥ 1500 mm if / ise 6 Pieces / Adet



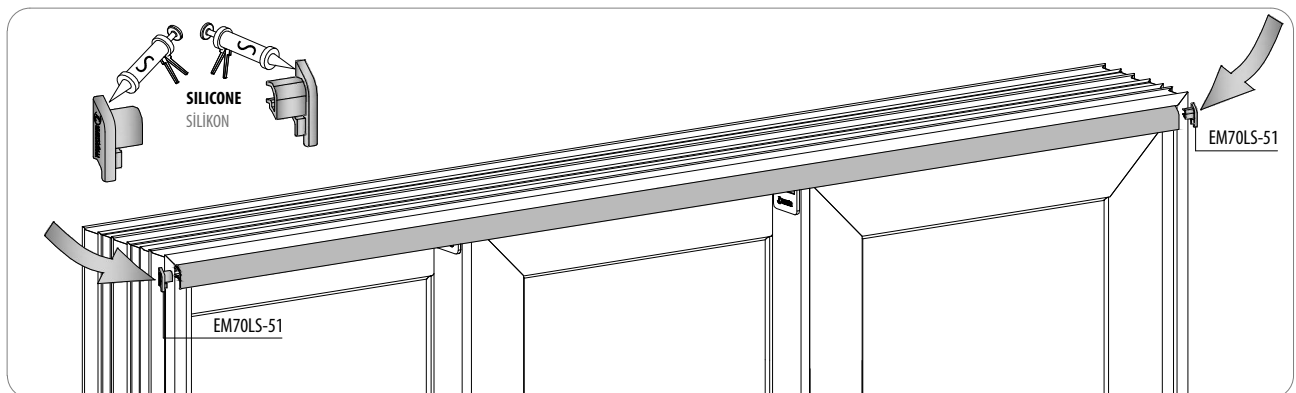
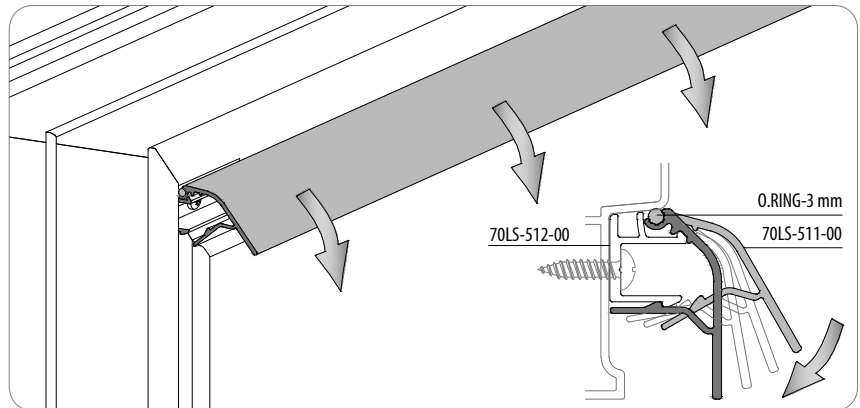
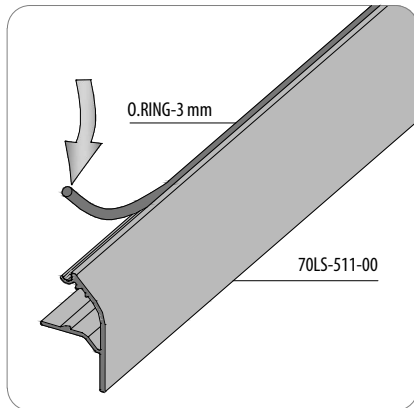
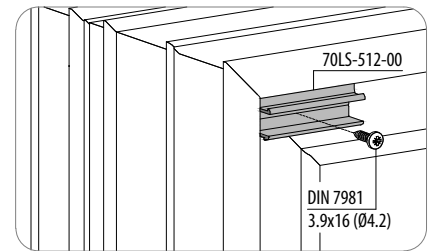
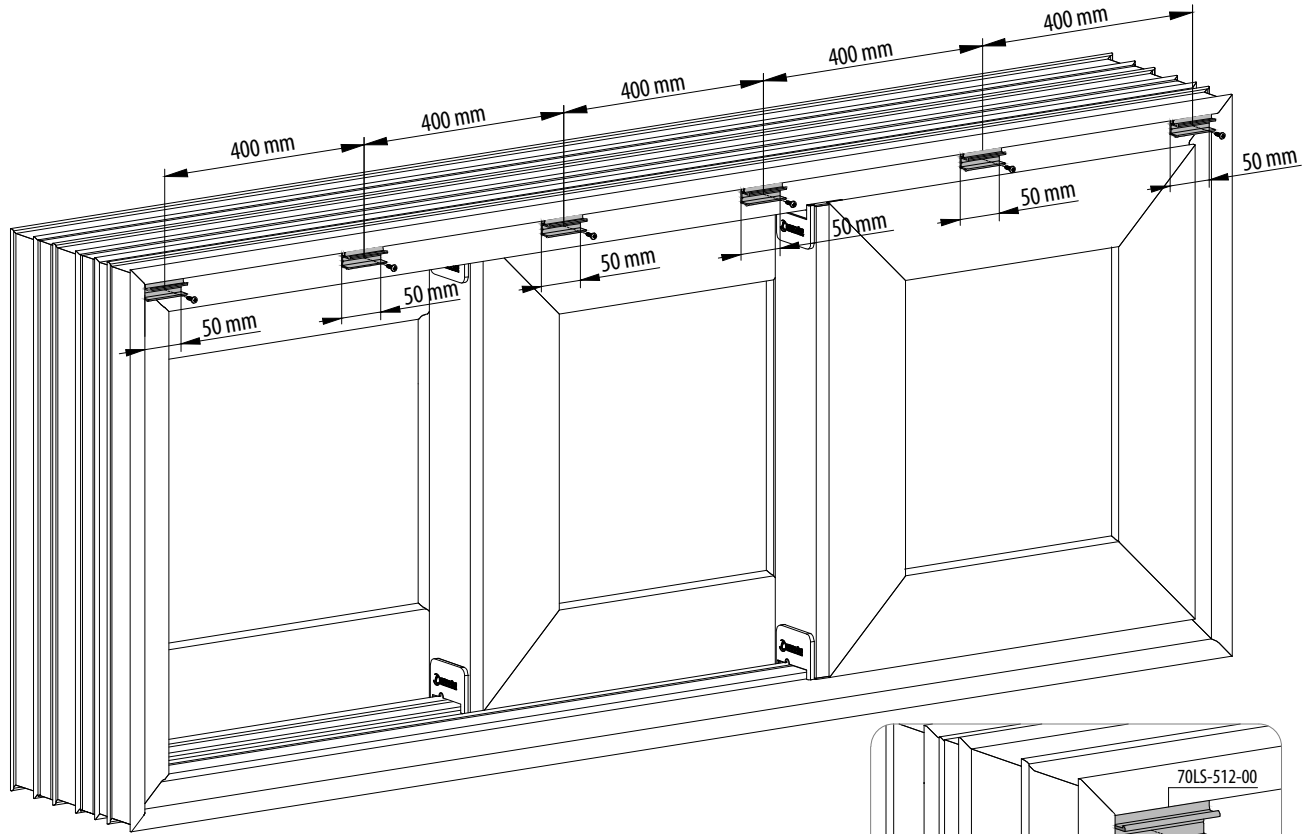
EM70LS-03 GASKET ASSEMBLY / EM70LS-03 FİTİL MONTAJI

Gasket should be the same direction on B and C section, should be opposite direction on A section as shown as in the drawings at the below.

Aşağıdaki çizimlerde gösterildiği gibi B ve C kesitinde fitil aynı yönde A kesitinde farklı yöndedir.

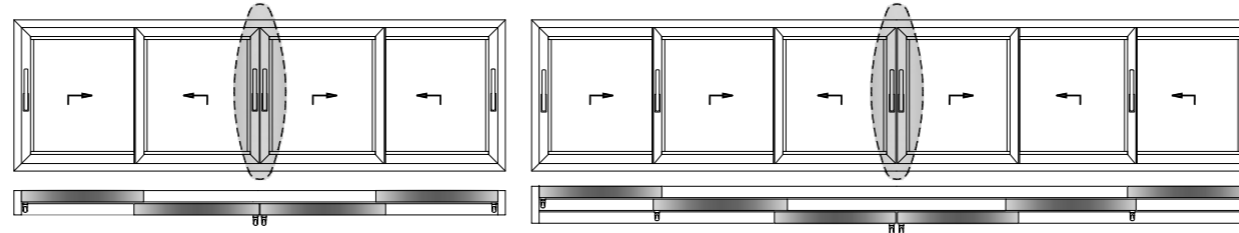
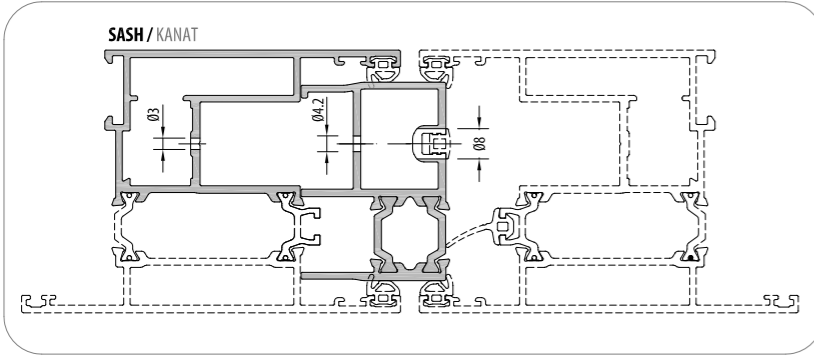


DROPPER CAP ASSEMBLY / DAMLALIK KAPAK MONTAJI

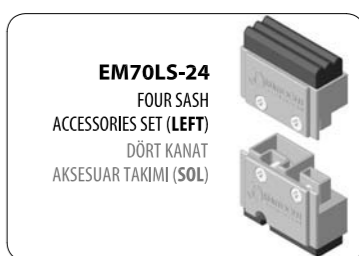
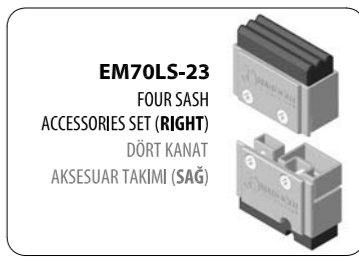
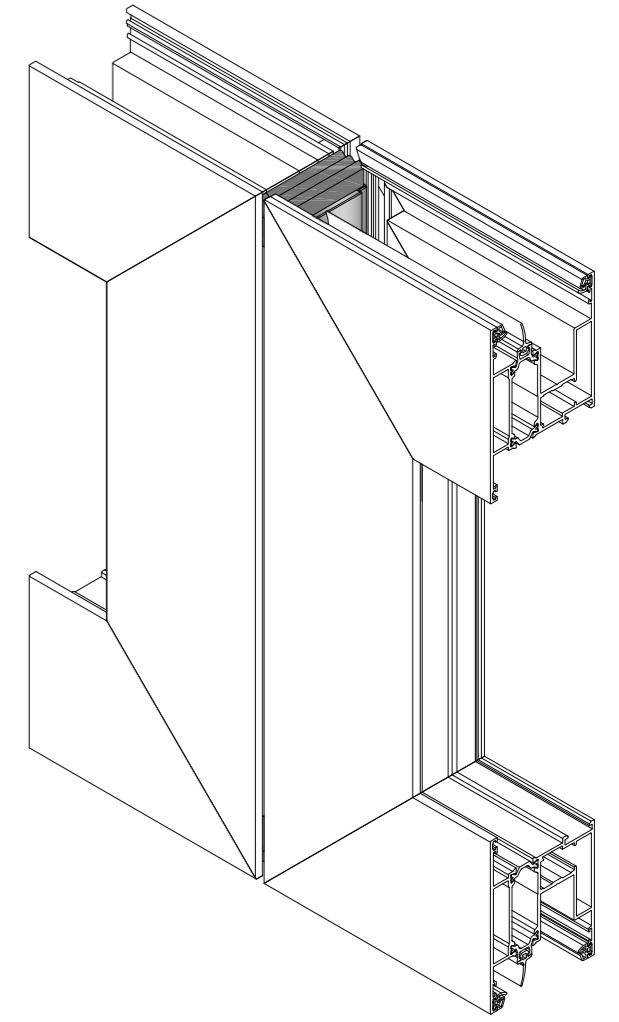
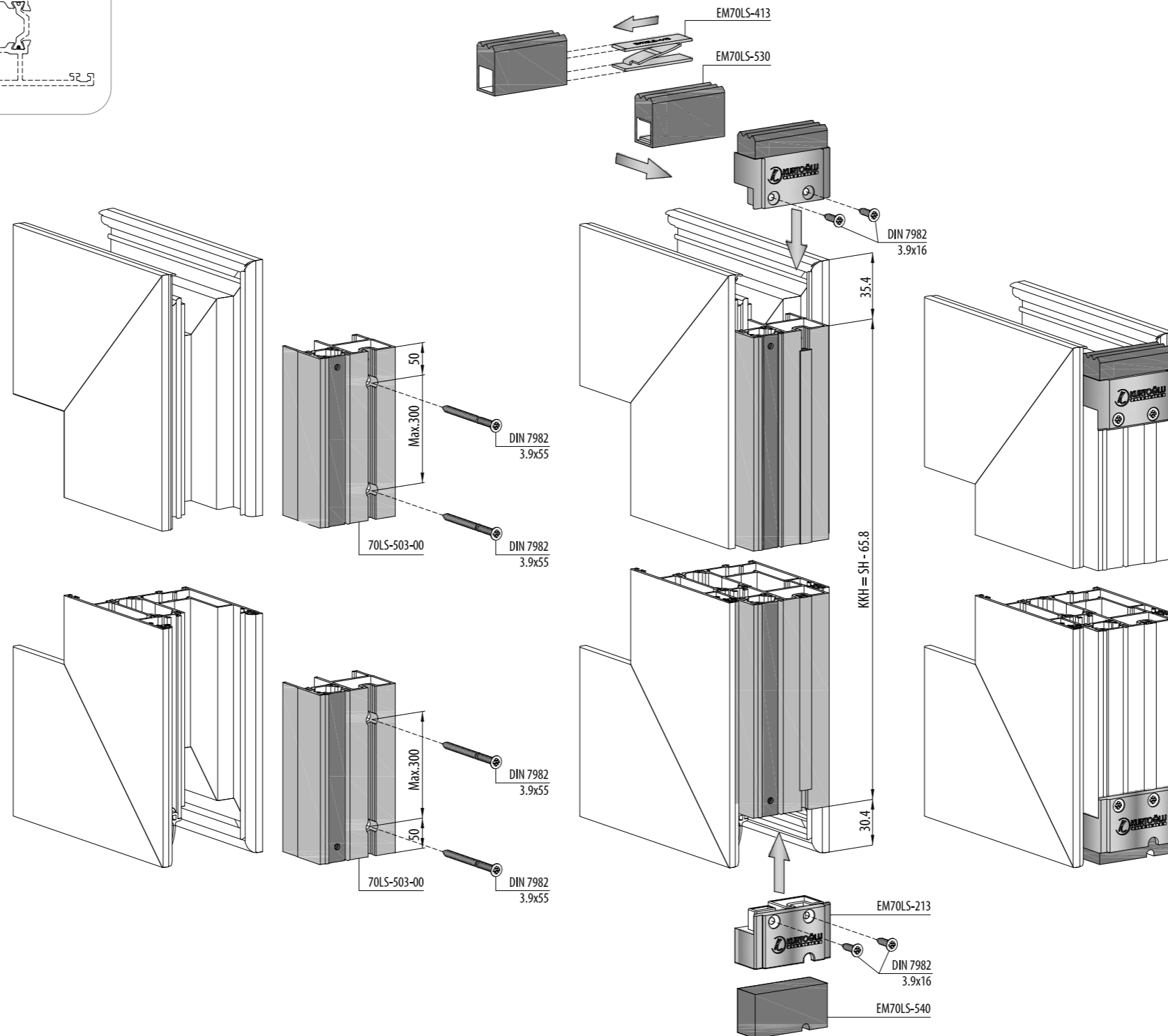
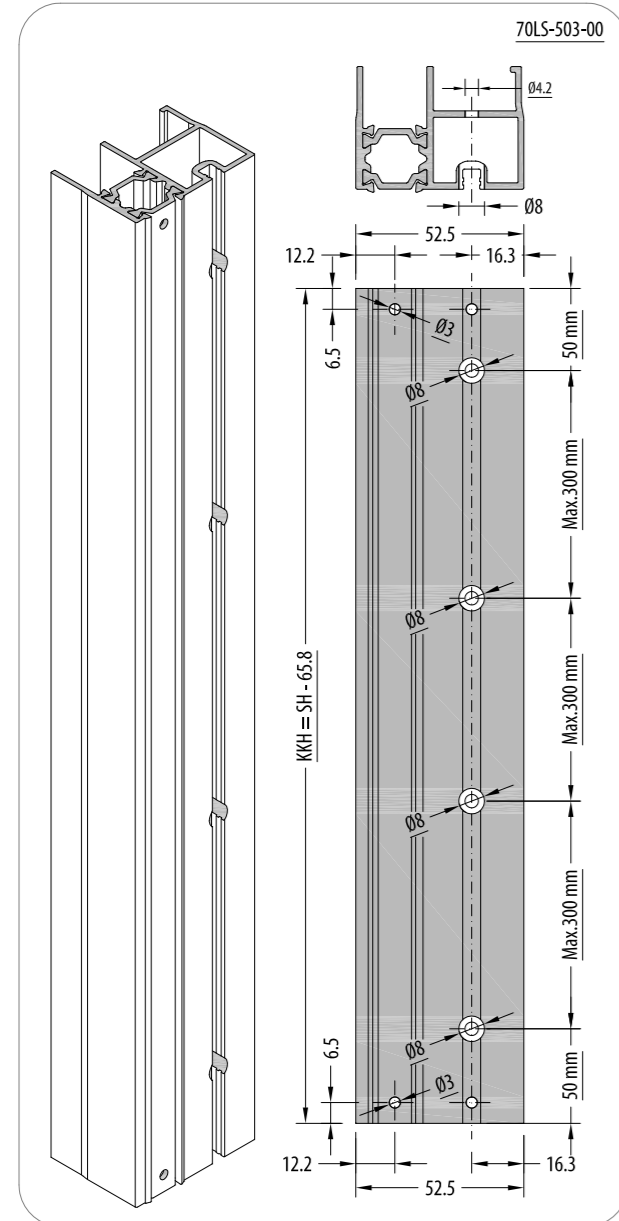


FOUR SASH ACCESSORIES ASSEMBLY / DÖRT KANAT AKSESUAR MONTAJI

HOLES DIMENSION / DELİK ÖLÇÜLERİ



CUTTING DIMENSION / KESİM ÖLÇÜLERİ





KURTOĞLU®
ALUMINIUM

Factory: Velimeşe Organize Sanayi Bölgesi Akbayır Yolu
Küme Evler No:81 59851 Ergene - Tekirdağ - Türkiye
P: +90 282 684 70 00 • +90 282 674 44 85 • +90 282 674 44 86
F: +90 282 684 70 01 **M:** +90 532 656 56 60 • +90 532 656 57 15
e-mail: kurtoglu@kurtoglualuminyum.com • **web:** www.kurtogluas.com